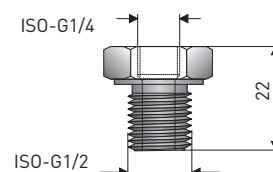


Förstoringsmuff

	Material	Best. nr.
G 1/4 - G1/2	Mässing	68BSG00307

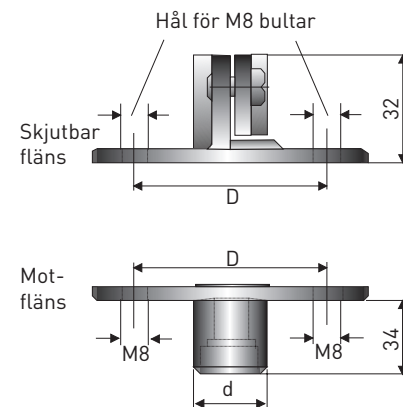


Skjutbar fläns enligt DIN EN 50446

Typ	Rör Ø	D	d	Best. nr.	Tätning
Skjutbar fläns	15	55	-	68FLS00118	Utan
Komplett med motfläns	15	55	35	68FLS00115	1 bar
Komplett med motfläns	21/22	70	40	68FLS00116	1 bar
Komplett med motfläns	32	70	50	68FLS00117	1 bar

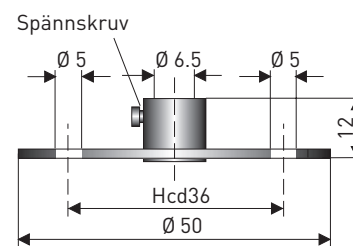
Flänsarna fästes ihop med 2 st M8-bultar.
(Medlevereras endast i komplett flänspaket)

Material
Skjutfläns: Lackerat gjutjärn
Motfläns: Lackerat stål 1.0401



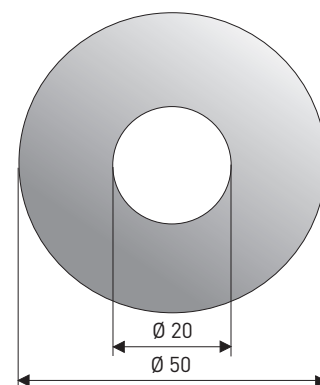
Montagefläns

Ø	Material	Best. nr.
50	Mässing	66VMF00001



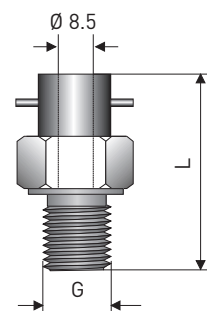
Gummipackning

(För tätning mellan luftkanal och givare)		
Dimensioner	Best. nr.	
50 x 20 x 2	68PAK00303	



Bajonettnippel

G	L	Best. nr.	Material
M12 x 1	30	68BAJ00102	Förnicklad mässing
M12 x 1.75	30	68BAJ00108	Förnicklad mässing

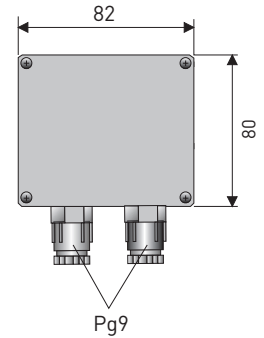


Dimensioner i mm

Kopplingslåda

Kopplingslådan används tillsammans med givare med kabelanslutning.
Material: grå plast, 82x80x55. Signalomvandlare kan monteras.

Montage	IP-klass	Temperatur	Best. nr.
För väggmontage	IP 65	-40...100 °C	70ADA00008
För skenmontage	IP 65	-40...100 °C	70ADA00009



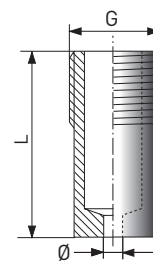
Värmeledande pasta

Förpackning	Temperaturområde	Värmeled. förmåga	Best. nr.
Spruta 10 ml	-100...+135 °C	0.84 W/mxK	68FBR00352



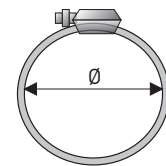
Svetsstos för överfallsmutter

G	Ø	L	Material	Best. nr.
G 1/4	3.1	25	AISI316	68SVS00108



Slangklämmor (rostfria)

Beskrivning	Best. nr.	Bredd
Band, L=5000 mm (Max Ø =1500 mm)	68SKL00106	8
Bandlås	68SKL00107	



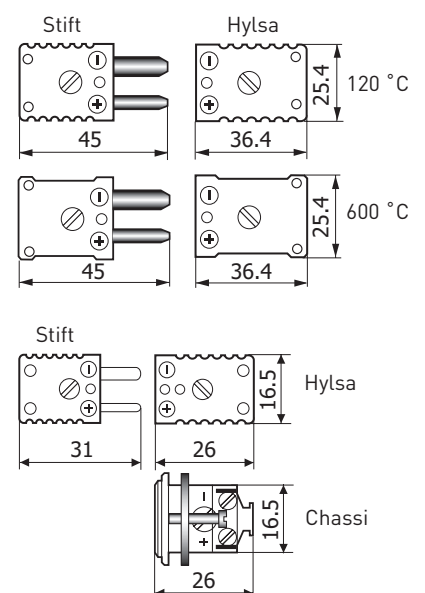
Termokontakt

Standard

Typ	Max.temp.	Stift	Hylsa
J	120 °C	68MTK01112	68MTK01111
K	120 °C	68MTK02112	68MTK02111
S	120 °C	68MTK03112	68MTK03111
N	120 °C	68MTK08112	68MTK08111
K	600 °C	68MTK02132	68MTK02131
S	600 °C	68MTK03132	68MTK03131
N	600 °C	68MTK08132	68MTK08131

Mini (120 °C)

Typ	Stift	Hylsa	Chassi
J	68MTK01122	68MTK01121	68MTK01221
K	68MTK02122	68MTK02121	68MTK02221
S	68MTK03122	68MTK03121	68MTK03221
N	68MTK08122	68MTK08121	68MTK08221



Dimensioner i mm