

Universeller Hochleistungs- PROFIBUS-PA Transmitter Für DIN-Schienenmontage

HAUPTMERKMALE

PROFIPAQ-L ist ein universeller Temperaturtransmitter mit zusätzlichem Spannungs- und Widerstandseingang. Er ist gemäß den letzten PROFIBUS-PA Standards für Temperaturtransmitter, wie z.B. Profile version 3, Klasse A & B entwickelt worden.

Dank seines digitalen Ausgangs bietet der PROFIPAQ-L sehr genaue Messungen inklusive Sensor- und Prozessinformationen. Wegen doppelten Eingängen sind neue Features, wie zwei redundante Pt100 in 3-Drahtverbindung erhältlich.

Konfiguration über einen PC mit der Inor Software oder über das PROFIBUS Netzwerk ist möglich.

PROFIBUS-PA

- Bis zu 125 Transmitter in einem Profibus Netzwerk
- Profile 3.0, Klasse A & B
- Für eigensichere Anwendungen
- Hohe Immunität gegenüber Störungen

Zeit- und kostensparende PC Konfiguration

- Mit der Inor Windows Software ProfiSoft
- Direkte Verbindung vom PC zum Transmitter, ohne teure PROFIBUS Tools
- Komplettes Set-up vor der Installation (einschließlich der AdressedesTransmitters)

PROFIBUS Konfiguration - Bis zu 8 Masters

- Von 1 bis 8 PROFIBUS Master Devices (Master Klasse 2) über das PROFIBUS Netzwerk
- Integriert in dem Siemens Simatic Step7/PDM System

Universelle doppelte Eingänge

- Akzeptiert RTD, Thermoelemente, mV und Ohm
- Doppelte Eingänge für RTD (3-Drahtverbindung), T/E und mV

Zahlreiche Ausgänge

- Eingangswerte von Kanal 1 und Kanal 2
- Skalierter Prozesswert
- Redundanz mit zwei Sensoren
- Arithmetische Funktionen: Differenz, Durchschnitt, Minimum und Maximum

Hohe Genauigkeit

- Typische Genauigkeit für Pt100: $\pm 0.1^{\circ}\text{C}$
- Sehr geringer Temperaturdrift
- Genaue CJC
- Sensoranpassung

Benutzerdefinierte Linearisierung *

- 50 Punkte- Linearisierung. Jede Sensorkennlinie machbar

Sensorüberwachung

- Sensoralterung (mit doppelten Sensoreingängen)*
- Zu geringe Sensorisolation - SmartSense*
- Sensorbruch und Kurzschluss

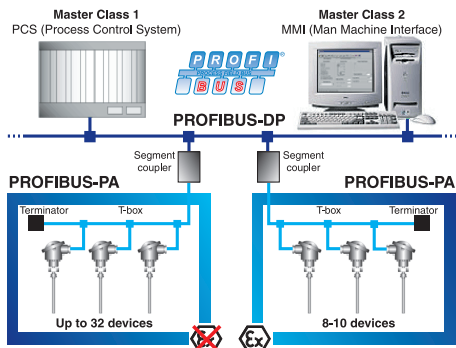
Einfache Installation und Wartung

- Steck- und schraubbare Terminals

Robustes Design

- 1500 VAC Isolation Eingang/Ausgang
- Exzellente EMC Performance
- Robuste industrielle Anschlussklemmen

* Möglich bei Konfiguration mit INOR Software ProfiSoft



PROFIBUS ist ein Feldbusnetzwerk für digitale Kommunikation über eine 2-Drahtarchitektur, basierend auf dem internationalen Standard EN 50170. Zwei Levels kommen in einem PROFIBUS Netzwerk vor: der hohe Level PROFIBUS-DP für Prozesskontrolle und der Feldlevel PROFIBUS-PA für Feldinstrumentierung.

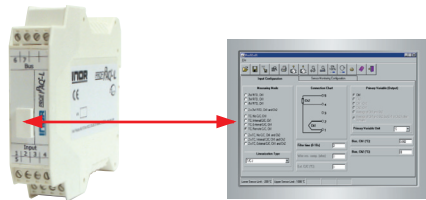
PROFIBUS-DP Kurzspezifikation

- Hohe Rate - bis zu 12 000 kBit/s
- 2-Drahtkabel
- RS 485- Übertragungstechnologie

PROFIBUS-PA Kurzspezifikation

- Mittlere Rate - 31.25 kBit/s
- 2-Drahtkabel
- IEC 1158-2 Übertragungstechnologie
- Unterstützt eigensichere Installationen
- Transmitter wird über das Buskabel mit Spannung versorgt

FEATURES VOM PROFIPAQ-L



Konfiguration

PROFIPAQ-L kann auf zwei versch. Wegen konfiguriert werden:

- Mit der Inor Windows Software ProfiSoft und einer direkten Verbindung vom PC zu dem Kommunikations-Port des Transmitters. Dies ist eine Zeit- und kostensparende Alternative zur Konfiguration über das PROFIBUS-Netzwerk. Die Konfiguration wird ohne teure PROFIBUS Tools (Software, Interface und Segmentkoppler) durchgeführt. Das gesamte Set-up, einschließlich der Transmitteradresse, kann vor der Installation im Netzwerk erfolgen. Außer der normalen Konfiguration kann ProfiSoft auch für Basis kalibration vom PROFIPAQ-L, Speicherung der Konfigurations-Files und Ausdruck des Konfigurationsprotokolls genutzt werden. ProfiSoft ist kompatibel mit Windows 95, 98, NT4.0, 2000 und XP. Das Programm ist menügesteuert und einfach zu gebrauchen. Die Online-Hilfe ist ein effektives Tool für alle Benutzer.
- Von 1 bis 8 PROFIBUS Master Devices (Master Klasse 2), zum Beispiel ein PC oder ein PCS (Prozess Kontroll System) mit einem PROFIBUS Interface und integrierter Konfigurations-Software, über einen Segmentkoppler. DD (Device Description) ist für den PROFIPAQ-L in dem Siemens PDM System integriert.

Genauigkeit und Stabilität

PROFIPAQ-L ist entwickelt für Applikationen mit höchsten Ansprüchen an Genauigkeit und Stabilität unter strengen Arbeitsbedingungen.

Geringer Linearitäts- und Kalibrationsfehler - Die Kombination der höchst effizienten 50-Punkte-Linearisierung und der präzisen Kalibrations-Tools reduzieren diese Fehler auf ein Minimum.

Temperatur- und Langzeitstabilität - Die Reduzierung von analogen Schleifen (digitaler Ausgang) und der Gebrauch von hoch qualitativen Komponenten erzeugt eine exzellente Stabilität für Temperaturschwankungen und für den Langzeiteinsatz.

Messungen mit RTD's und anderen Widerständen

PROFIPAQ-L akzeptiert Inputs von standardisierten Platin- und Nickel-RTDs wie Pt10...Pt1000 gemäß der IEC 60751 ($\alpha=0.00385$) und JIS 1604 ($\alpha=0.003916$) als auch Ni50...Ni1000 gemäß der DIN 43760. Außerdem Inputs von Widerstandssensoren wie z.B. Potentiometern (max. 4000 ohm). 2-, 3-, 4-Draht Verbindung kann gewählt werden.

Messungen mit Thermoelementen und Spannungen als Eingangssignal

PROFIPAQ-L akzeptiert Inputs von 12 standardisierten Thermoelement-Typen und auch mV-Eingangssignale (max. 1000 mV). Für T/E -Input erfolgt die CJC (Vergleichsstellenkompensation) automatisch, durch einen internen Sensor, unabhängig vom Pt100-Sensor oder durch Eingabe einer externen CJ-Temperatur.

Doppelte Eingänge für RTD, T/E und Spannungen

Doppelte Eingänge sind möglich und können für arithmetische Funktionen wie Differenz, Durchschnitt und min./max. Messungen verwendet werden. Redundanz zwischen zwei Sensoren kann aktiviert werden.

Zahlreiche Ausgänge

Bei Nutzung von doppelten Eingängen sind die Werte für Eingangskanal 1 und 2 gleichzeitig verfügbar mit einem der kalkulierten Werte (Differenz, Durchschnitt oder Min./Max.-Werte).

Benutzerdefinierte Linearisierung*

Die genaue und vielseitige 50-Punkte-Linearisierung kann benutzt werden um alle Typen von Linearisierungskurven für RTD, T/E, Widerstände und mV-Signalen zu hinterlegen. Der Transmitter kann programmiert werden, um für einen korrekten Prozesswert (Auswahl der zutreffenden Einheit) zu sorgen.

Sensorüberwachung

Diese Funktion korrigiert bekannte Sensor- Offsetfehler.

Montage

PROFIPAQ-L ist designed für Montage auf 35 mm DIN-Schiene. Robuste steck- und schraubbare Klemmen sorgen für sichere Verbindungen.

Sensorfehlererkennung

PROFIPAQ-L zeigt Sensorbruch und Kurzschluss an. Wenn eine Sensorleitung gebrochen oder kurzgeschlossen ist, wird eine Fehlermeldung über den PROFIBUS gesendet.

Die Überwachung ist ausgestattet mit einem pulsierenden Strom. Dieser eliminiert den Spannungsabfall über den Leitungen (erzeugt einen Messfehler), der durch einen Standard DC- Strom verursacht wird.

Sensoralterungs-Überwachung*

Bei Nutzung eines RTD oder T/E mit doppelten Sensoren kann PROFIPAQ-L Sensoralterung entdecken, indem beide Elemente miteinander verglichen werden. Eine zu große Differenz bedeutet dabei Sensoralterung und eine Fehlermeldung wird über den PROFIBUS gesendet.

SmartSense - Sensorisolations-Überwachung*

SmartSense überwacht stets den Isolationswiderstand von Thermoelementen und RTDs wie auch die Leitung zwischen Sensor und Transmitter. PROFIPAQ-L wird eine Fehlermeldung über den PROFIBUS senden, wenn der Isolationswiderstand unter einen benutzerdefinierten Level fällt. SmartSense benötigt eine zusätzl. Leitung zum T/E oder RTD.

Einstellbare Dämpfung

Um Instabilitäten am Eingang zu glätten kann eine zusätzliche Dämpfung mit einer Zeitkonstante von 0 bis 60 Sekunden aktiviert werden.

*Nur möglich wenn mit Inor Software Profi Soft konfiguriert

SPEZIFIKATIONEN

Eingang RTD

Pt10	(IEC60751, $\alpha=0.00385$)	2-, 3- und 4-Drahtverbindung -200 bis +850 °C
Pt50	(IEC60751, $\alpha=0.00385$)	-200 bis +850 °C
Pt100	(IEC60751, $\alpha=0.00385$)	-200 bis +850 °C
Pt200	(IEC60751, $\alpha=0.00385$)	-200 bis +850 °C
Pt500	(IEC60751, $\alpha=0.00385$)	-200 bis +850 °C
Pt1000	(IEC60751, $\alpha=0.00385$)	-200 bis +850 °C
Pt X ($10 \leq X \leq 1000$)	(IEC60751, $\alpha=0.00385$)	-200 bis +850 °C
Pt10	(JIS1604, $\alpha=0.003916$)	-200 bis +850 °C
Pt50	(JIS1604, $\alpha=0.003916$)	-200 bis +850 °C
Pt100	(JIS1604, $\alpha=0.003916$)	-200 bis +850 °C
Ni50	(DIN 43760)	-60 bis +250 °C
Ni100	(DIN 43760)	-60 bis +250 °C
Ni120	(DIN 43760)	-60 bis +250 °C
Ni1000	(DIN 43760)	-60 bis +250 °C
Sensorstrom		~250 μ A
Maximaler Sensorleitungswiderstand		25 Ω / Draht

Eingang Widerstand

Potentiometer /Widerstand		2-, 3- und 4-Drahtverbindung
Kleiner Bereich		0 bis 400 Ω
Großer Bereich		0 bis 4000 Ω
Benutzerdefinierte Linearisierung		Bis zu 50 Punkte
Sensorstrom		~250 μ A
Maximaler Sensorleitungswiderstand		25 Ω / Draht

Eingang Thermoelemente

T/C B	Pt30Rh-Pt6Rh (IEC 60584-1)	400 bis +1800 °C
T/C C	W5-Re (ASTME 988)	0 bis +2315 °C
T/C D	W3-Re (ASTME 988)	0 bis +2315 °C
T/C E	NiCr-CuNi (IEC 60584-1)	-200 bis +1000 °C
T/C J	Fe-CuNi (IEC 60584-1)	-200 bis +1000 °C
T/C K	NiCr-Ni (IEC 60584-1)	-200 bis +1350 °C
T/C L	Fe-CuNi (DIN 43710)	-200 bis +900 °C
T/C N	NiCrSi-NiSi (IEC 60584-1)	-200 bis +1300 °C
T/C R	Pt13Rh-Pt (IEC 60584-1)	-50 bis +1750 °C
T/C S	Pt10Rh-Pt (IEC 60584-1)	-50 bis +1750 °C
T/C T	Cu-CuNi (IEC 60584-1)	-200 bis +400 °C
T/C U	Cu-CuNi (DIN 43710)	-200 bis +600 °C
T/E benutzerdefiniert	50 Punktlinearisierung	-10 bis +100 mV
Eingangsimpedanz		>10 M Ω
Maximaler Sensorleitungswiderstand		500 Ω (gesamte Sensorschleife)
Vergleichsstellenkompensation (CJC)		Intern, remote (Pt100) oder fest

Eingang Spannung

Kleiner Bereich		-10 bis +100 mV
Großer Bereich		-10 bis +1000 mV
Benutzerdefinierte Linearisierung		Bis zu 50 Punkte
Eingangsimpedanz		>10 M Ω
Maximaler Sensorleitungswiderstand		500 Ω (gesamte Schleife)

Doppelte Eingänge für RTD, Thermoelemente und Spannungen

Differenz	Ausgangswert:	Ch1 - Ch2 or Ch2 - Ch1
Durchschnitt	Ausgangswert:	0.5 * (Ch1 + Ch2)
Durchschnitt mit Redundanz:	Ausgangswert:	0.5 * (Ch1 + Ch2), Ch1 oder Ch2 bei Ausfall eines Sensors
Minimum	Ausgangswert:	Min (Ch1, Ch2)
Maximum	Ausgangswert:	Max (Ch1, Ch2)

Ausgang

Serieller Ausgang		Gemäß IEC 1158-2
Zyklische Kommunikation m. Master Klasse 1		Gemessene Werte Ch1 und Ch2, berechnete Werte, Statusinformationen
Update Zeit		~ 1 s
Azyklische Kommunikation m. Master Klasse 2		Gemessene Werte Ch1 und Ch2, berechnete Werte, Statusinformationen und Transmitterkonfiguration

Allgemeine Daten

Einstellbare Dämpfungszeit		0 bis 60 s
Isolation		1500 VAC, 1 min
Versorgungsspannung	Vom Segmentkoppler	9 bis 32 VDC
Montage		Schiene gemäß DIN EN50022, 35 mm

Umgebungsbedingungen

Umgebungstemperatur	Lagerung	-20 bis +70 °C
	im Einsatz	-20 bis +70 °C
Luftfeuchtigkeit		0 bis 95 %RH
Vibration		Gemäß IEC 60068-2-6, test Fc, 10 bis 500 Hz, 5 g
Stoß		Gemäß IEC-60068-2-31, Test Ec
EMC	EN Standards	EN 61326
	NAMUR-Empfehlung	NE21

SPEZIFIKATIONEN

Auflösung und Genauigkeit

Auflösung	Widerstand, 0 bis 400 Ω	5 m Ω
	Widerstand, 0 bis 4000 Ω	50 m Ω
Genauigkeit	Spannung, -10 bis 100 mV	0.5 μ V
	Spannung, -10 bis 1000 mV	5 μ V
Vergleichsstellenkompensation (CJC)	RTD und Thermoelemente	Hängt vom Sensortyp ab
	Widerstand, 0 bis 400 Ω	40 m Ω (@ 25 °C inkl. Kalibrierung und Linearitätsfehler)
	Widerstand, 0 bis 4000 Ω	400 m Ω
	Spannung, -10 bis 100 mV	10 μ V
	Spannung, -10 bis 1000 mV	100 μ V
	RTD und Thermoelemente	Siehe Tabelle unten
Temperatureinfluss	Interne Komp.	± 0.25 °C
	Remote Komp. (Pt100)	Gemäß Spez. für RTD
Temperatureinfluss CJC	RTD	± 0.001 % von (MV+273)/°C
	Thermoelemente, Widerstand und Spannung	± 0.001 % von MV/°C
Sensorleitungseinfluss	Interne Komp.	± 0.02 °C/°C
	Remote Komp. (Pt100)	Vernachlässigbar
RFI Einfluss	RTD und Widerstand, 2-Draht	Einstellbare Leitungswiderstandskompensation
	RTD und Widerstand, 3-Draht	Vernachlässigbar, bei gleichem Leitungswiderstand
	RTD und Widerstand, 4-Draht	Vernachlässigbar
	Thermoelemente und Spannung	Vernachlässigbar
Langzeitstabilität	0.15 bis 1000 MHz, 10 V/m	± 0.5 °C
		Besser als ± 0.5 °C / Jahr

GENAUIGKEITS SPEZIFIKATION FÜR RTD UND THERMOELEMENT INPUT

Spezifiziert@ 25 °C. Einschließlich Kalibrierung- und Linearitätsfehler. CJC-Fehler nicht mit eingeschlossen.

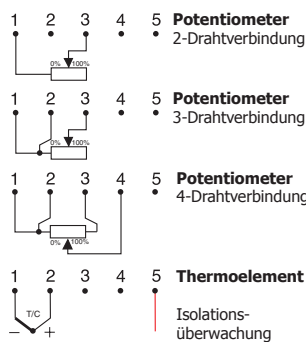
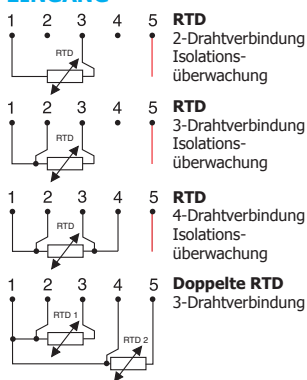
Eingangstyp	Gesamttemperaturbereich	Temperaturbereich 1	Maximaler ¹ Messfehler im Bereich 1	Maximaler ¹ Messfehler außerhalb Bereich 1	Typischer ² Messfehler im Bereich 1
RTD Pt10	-200 bis +850 °C	-200 bis +850 °C	1.5 °C	-	0.8 °C
RTD Pt50	-200 bis +850 °C	-200 bis +850 °C	0.3 °C	-	0.2 °C
RTD Pt100	-200 bis +850 °C	-200 bis +700 °C	0.15 °C	0.2 °C	0.1 °C
RTD Pt200...Pt1000	-200 bis +850 °C	-200 bis +850 °C	0.3 °C	-	0.2 °C
RTD Ni50...Ni1000	-60 bis +250 °C	-60 bis +250 °C	0.2 °C	-	0.1 °C
T/C Typ B	400 bis +1800 °C	+780 bis +1800 °C	1.5 °C	3.0 °C	0.8 °C
T/C Typ C	0 bis +2315 °C	0 bis +2100 °C	1.0 °C	1.3 °C	0.5 °C
T/C Typ D	0 bis +2315 °C	0 bis +2200 °C	1.0 °C	1.2 °C	0.5 °C
T/C Typ E	-200 bis +1000 °C	0 bis +1000 °C	0.2 °C	0.5 °C	0.1 °C
T/C Typ J	-200 bis +1000 °C	-100 bis +1000 °C	0.3 °C	0.5 °C	0.2 °C
T/C Typ K	-200 bis +1350 °C	-100 bis +1350 °C	0.4 °C	0.8 °C	0.2 °C
T/C Typ L	-200 bis +900 °C	-100 bis +900 °C	0.3 °C	0.5 °C	0.2 °C
T/C Typ N	-200 bis +1300 °C	+100 bis +1300 °C	0.4 °C	1.0 °C	0.2 °C
T/C Typ R	-50 bis +1750 °C	+200 bis +1750 °C	1.3 °C	3.0 °C	0.7 °C
T/C Typ S	-50 bis +1750 °C	+200 bis +1750 °C	1.3 °C	3.0 °C	0.7 °C
T/C Typ T	-200 bis +400 °C	-100 bis +400 °C	0.4 °C	0.7 °C	0.2 °C
T/C v U	-200 bis +600 °C	-100 bis +600 °C	0.4 °C	0.6 °C	0.2 °C

¹ Übereinstimmungslevel 95 % (2σ)

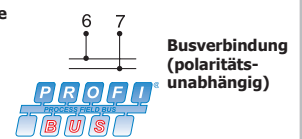
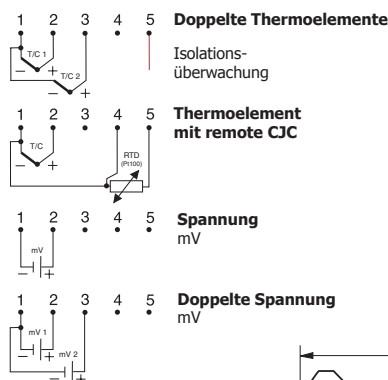
² Übereinstimmungslevel 68 % (1σ)

VERBINDUNGEN, DIMENSIONEN, BESTELLINFORMATIONEN

EINGANG



AUSGANG



Bestellinformationen

PROFIPAQ-L	70PPL00001
PC Konfigurationskit	70CFG00092
Konfiguration	70CAL00001

