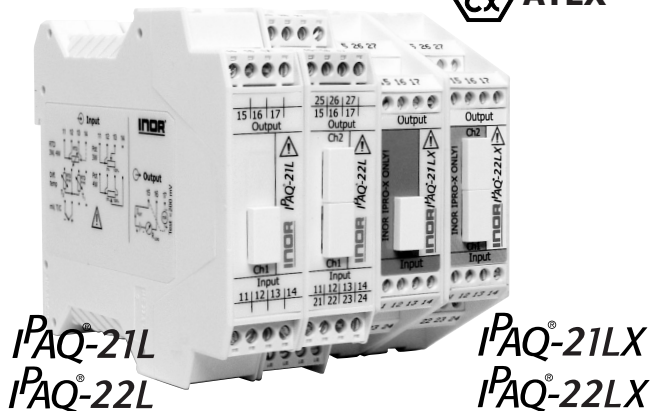


Universella 1- & 2-kanals programmerbara 2-trådsomvandlare



Bruksanvisningen skall studeras innan produkten tas i bruk. Rätt till ändringar förbehålles.

MEASURE OF SUCCESS



INOR Process AB, PO Box 9125, SE-200 39 Malmö, Sweden,
Phone: +46 40 312 560, Fax: +46 40 312 570, E-mail: support@inor.se

INOR Transmitter OY, Unikkotie 13, FI-01300 Vantaa, Finland,
Phone: +358 10 421 7900, Fax: +358 10 421 7901, E-mail: myynti@inor.fi

INOR Transmitter GmbH, Am See 24, D-47279 Duisburg, Germany,
Phone: +49-203 7382 762 0, Fax: +49-203 7382 762 2, E-mail: info@inor-gmbh.de

KROHNE Temperature Division INOR, 7 Dearborn Road,
Peabody, MA 01960, USA,
Phone: +1 978 826 6900, Fax: +1 978 535 3882, E-mail: inor-info@krohne.com

www.inor.com, www.inor.se



This product should not be mixed with other kind of scrap, after usage. It should be handled as an electronic/electric device.

MEASURE OF SUCCESS

IPAQ-21LX/-22LX är 1- och 2-kanals universella, programmerbara och isolerade 2-trådsomvandlare för Ex-applikationer. IPAQ-21L/-22L är 1- och 2-kanals versioner för standard (ej Ex) applikationer.

ALLMÄNT

Omvandlarna konfigureras från PC med operativsystem Windows 98SE eller högre. För konfigurering används Inors program IPRO, version 4.31 eller högre samt konfigureringskabel. Den senaste versionen av IPRO kan laddas ner från Inors hemsida www.inor.se. Efter konfigurering är omvandlarna klara att tas i drift. Ytterligare injustering är inte nödvändig.



Vid konfigurering eller framtida omkalibrering av omvandlarna måste den ATEX-godkända versionen av konfigureringskabeln, IPRO-X, användas.

Observera att de tvåkanaliga omvandlarna har separata frontuttag för konfigurering. Kabeln ansluts till Ch1 eller Ch2 vid konfigurering av kanal 1 respektive kanal 2.

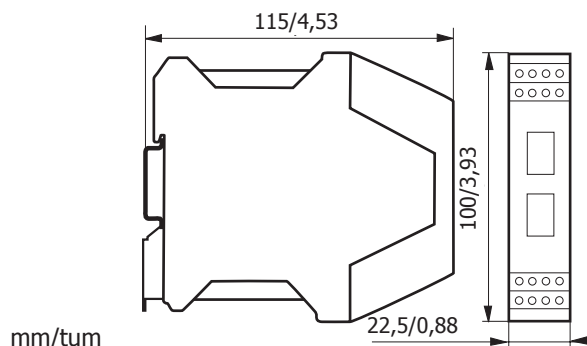
Omvandlarnas utgångar är polaritetsskyddade, varför en felaktig polaritet på matningsspänningen inte skadar omvandlarna. I detta fall blir utsignalen 0 mA.

Maximal last i utgångsloopen beror på aktuell matningsspänning. Se diagram under DATA (kortform).

Eftersom IPAQ-21LX och IPAQ-22LX har s.k. egensäker galvanisk isolation i kombination med lämpliga skyddskretsar, får normalt spänningsaggregat med Um < 250 VAC användas.

För att uppnå maximal mätnoggrannhet använder omvandlarna korta strömpulser för att detektera avbrott eller kortslutning på ingångssidan. Vissa processkalibratorer kan störas av strömpulserna. Detta undviks genom att tillfälligt stänga av den så kallade Givarbrottsövervakningen. Det görs med konfigureringsprogrammet IPRO genom att ställa "Givarbrott" i läge "Ingen".

MÅTT



KONFIGURERING

Installera konfigureringsprogrammet IPRO från Inors program-CD eller hemsida.

IPAQ-21LX/-22LX måste spänningsmatas vid konfigurering (se ANSLUTNINGAR Figur 1). Även IPAQ-21L/-22L måste spänningsmatas, om konfigureringskabel typ IPRO-X används. Om den 4-poliga s.k. off-line-kabeln används (endast IPAQ-21L/-22L) behövs normalt ingen spänningsmatning vid konfigureringen. För datorer med enbart USB-anslutning används normal USB/RS232-adapater.



För att inte skada de inbyggda skyddskretsarna får IPAQ-21LX och IPAQ-22LX enbart konfigureras med den ATEX-godkända kabeln typ IPRO-X.

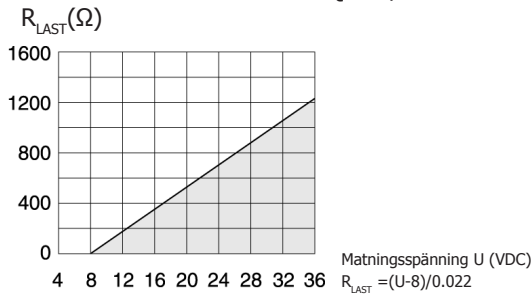
Vid konfigurering av IPAQ-21LX och IPAQ-22LX måste ingångarna vara frikopplade från Ex-klassad zon.

Vid differenstagtemperaturmätningar med Pt100, välj Givarbrott "Ingen".

IPAQ-21L/-22L (endast) kan konfigureras under normal drift. Under dataöverföring från PC fryses utsignalen. Efter avslutad överföring erhålles korrekt utsignal automatiskt.

DATA (kortform)

Spänningsmatning:	8 till 36 VDC	
Isolation ingång/utgång:	1500 VAC	
Utsignal:	4-20 mA max. 23 mA	
Tillåten arbetstemperatur:	IPAQ-21LX/-22LX	-20 till +60 °C
		-4 till +140 °F
	IPAQ-21L/-22L	-20 till +70 °C
		-4 till +158 °F



IPAQ-21LX/-22LX EX-DATA

Godkännande ATEX: Demko 03 ATEX 134845X

Ex II (1) G [Ex ia] IIC

Ex II (1) D [Ex iaD]

Ingång (plint 11-14, 21-24)

(Egensäker givaranslutning) : U_o : 15 V
 I_o : 13 mA
 L_o : 100 mH
 C_o : 550 nF

IPAQ-21LX/-22LX måste placeras utanför Ex-klassad zon. Ingången får anslutas till Ex-klassad zon.

IPAQ-21/-22LX innehåller inga utbytbara delar. För service måste produkten skickas till INOR.

KABELLÄNGDER

För IPAQ-21LX/-22LX bestäms den maximala kabellängden för ansluten givare av kabelns elektriska data. Den totala kapacitansen och induktansen måste vara mindre än de gränser (L_o och C_o) som finns i Ex-certifikatet (och angivna under Ex-data ovan). Själva givarens eventuella kapacitans och induktans ingår i C_o och L_o .

För att beräkna maximalt tillåten kabellängd behövs kabelns kapacitans/meter och induktans/meter. Använd följande formler:

Maxlängd = $(C_o - \text{givarkapacitansen})/C$ där maxlängd fås i m, C_o fås från Ex-data ovan, givarkapacitansen från mätning på givaren och C från kabeltillverkarens datablad (i nF/m).

Maxlängd = $(L_o - \text{givarinduktansen})/L$ där maxlängd fås i m, L_o fås från Ex-data ovan, givarinduktansen från mätning på givaren och L från kabeltillverkarens datablad (i mH/m).

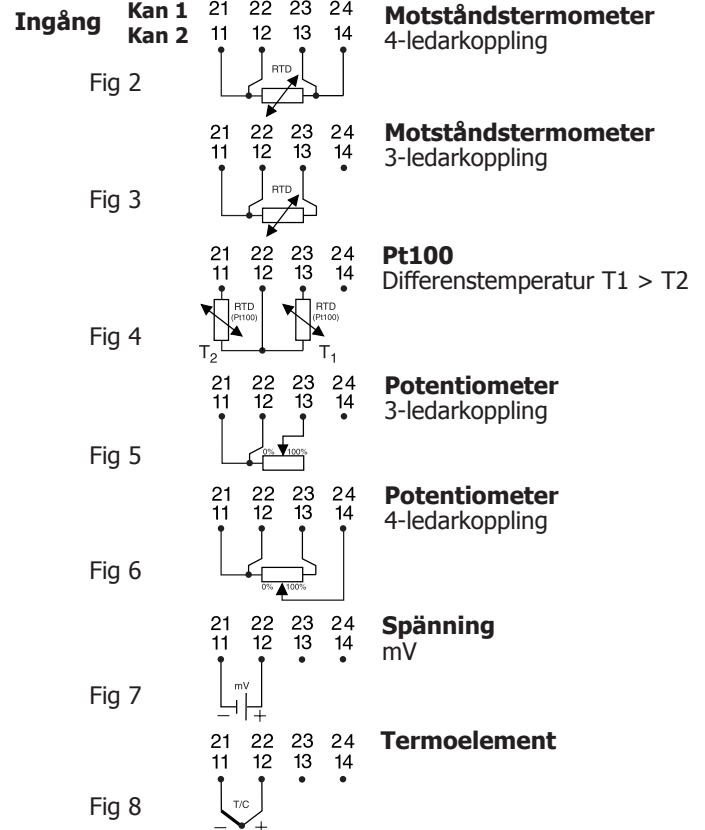
Lägsta maxlängd-värdet av ovan två framräknade används.

PRODUKTGARANTI

För dessa produkter lämnar Inor Process AB garanti helt enligt Allmänna Leveransbestämmelser IML 2000, dock med undantag för garantitiden, vilken är 5 år från leveransdatum.

INSTALLATION

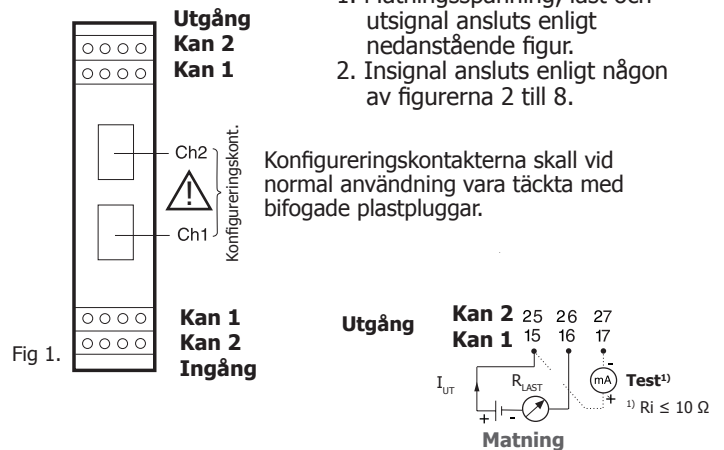
IPAQ-21LX/-22LX måste installeras i säker miljö (ej Ex-klassad zon). IPAQ-21L/-21LX/-22L/-22LX är konstruerade för att monteras på standard DIN-skena.



ANSLUTNINGAR

IPAQ-21L/-22L är försedda med fränskiljbara skruvplintar. Dessa är kodade för att inte kunna anslutas till fel position. IPAQ-21LX/-22LX kan fås med antingen fasta eller fränskiljbara skruvplintar, de fränskiljbara är kodade.

1. Matningsspänning, last och utsignal ansluts enligt nedanstående figur.
2. Insignal ansluts enligt någon av figurerna 2 till 8.



BESTÄLLNINGSPAKET

IPAQ-21L	1-kanal, icke EX	70IP21L001
IPAQ-22L	2-kanal, icke EX	70IP22L001
IPAQ-21LX	1-kanal, EX, fasta plintar	70IP21LX01
IPAQ-21LX	1-kanal, EX, fränskiljbara plintar	70IP21LX02
IPAQ-22LX	2-kanal, EX, fasta plintar	70IP22LX01
IPAQ-22LX	2-kanal, EX, fränskiljbara plintar	70IP22LX02
PC Konfigureringspaket		70CFG00092
Konfigureringspaket		70CAL00001