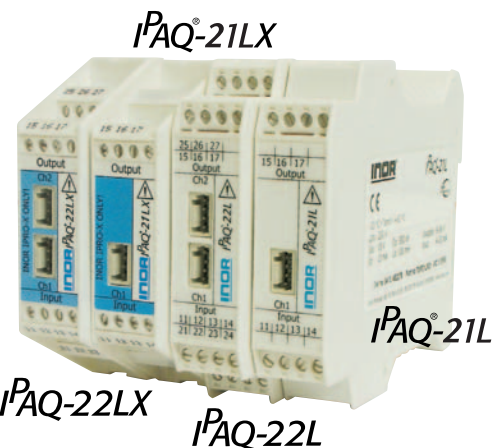
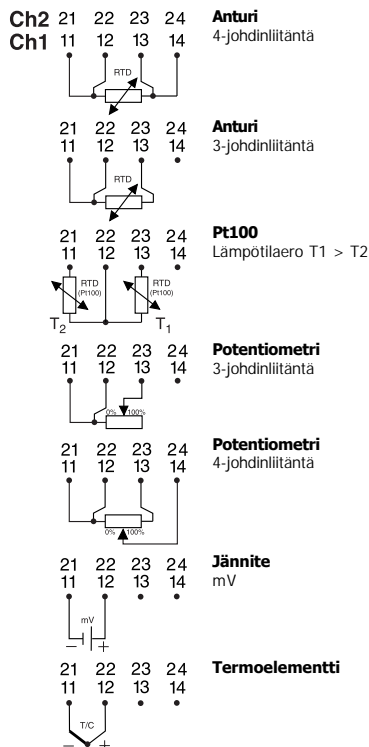


IPAQ-21/-22

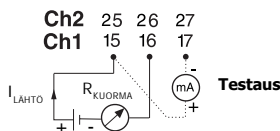
Yleiskäyttöiset 1- ja 2-kanavaiset ohjelmoitavat 2-johdinlähettimet



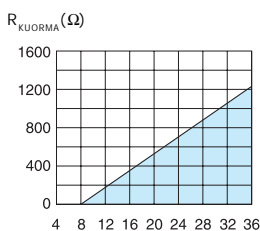
Sisäänmenoliitännät



Ulostuloliitännät

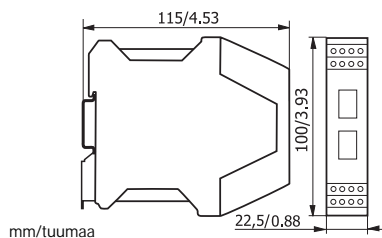


Ulostulon kuormakaavio



Syöttöjännite U (VDC)
 $R_{KUORMA} = (U-8)/0.022$

Mitat



Tilaukoodi

IPAQ-21L 1-kan	70IP21L001
IPAQ-22L 2-kan	70IP22L001
IPAQ-21LX (ATEX, GOST), 1-kan	70IP21LX01
IPAQ-22LX (ATEX, GOST), 2-kan	70IP22LX01
PC-ohjelmoitipaketti	70CFG00092
Ohjelmointi	70CAL00001

IPAQ-21LX/-22LX ovat 1- ja 2-kanavaisia, yleiskäyttöisiä, galvaanisesti erotettuja 2-johdinlähettämiä Ex-käyttöön. Zener-barriereja ja Ex-jännitelähteitä ei tarvita, minkä johdosta osto- suunnittelu- ja asennuskustannukset laskevat. IPAQ-21L/-22L ovat 1- ja 2-kanavaiset versiot tavallisiin (ei-Ex) sovellutuksiin.

- Yleiskäyttöinen, linearisoitu ja galvaanisesti erotettu
- Sisäänmenoina Pt100, Pt1000, PtX, Ni100, Ni1000, termoelementit, mV ja ohm
- Anturin ja anturiyhdistelmän (anturi/lähetin) virheenkorjaus antaa mahdollisimman hyvän tarkkuuden
- Pääsy kaikkiin parametreihin käytön aikana
- NAMURin mukainen
- Sisältää anturinkatkostoiminnon
- Helppokäyttöinen virtasilmukkatarkistus kalibroidulla ulostulolla
- Huokea Ex-versio
- Vain 11 mm/kanava (2-kanavaversiot)
- 1- ja 2-kanava luonnostaan vaarattomia malleissa IPAQ-21LX, IPAQ-22LX
- 1- ja 2-kanava eivät luonnostaan vaarattomia malleissa IPAQ-21L, IPAQ-22L
- Värikoodattu kytkentäräma, joka ohjaa kytkennät oikeisiin kohtiin

Kuvaus: (Lisätietoja erillisillä datasivuilla.)

Sisäänmenona vastus	3-, 4-johdinkytkentä
Pt100 ($\alpha=0.00385$)	-200 ... +1000 °C/-328 ... +1832 °F
Pt1000 ($\alpha=0.00385$)	-200 ... +200 °C/-328 ... +392 °F
PtX $10 \leq X \leq 1000$ ($\alpha=0.00385$)	Yläarvo riippuvainen X:n arvosta
Pt100 ($\alpha=0.003902$)	-200 ... +1000 °C/-328 ... +1832 °F
Pt100 ($\alpha=0.003916$)	-200 ... +1000 °C/-328 ... +1832 °F
Ni100	-60 ... +250 °C/-76 ... +482 °F
Ni1000	-10 ... +150 °C/+14 ... +302 °F
Sisäänmenona potentiometri/vastus	3-, 4-johdinkytkentä, 0 ... 2000 Ω
Sisäänmenona termoelementti	Tyypit AE, B, E, J, K, L, N, R, S, T, U
Sisäänmenona mV	-10 ... +500 mV
Anturikatkos	Käyttäjä valitsee ulostulon
Viritettävyyys - Nolla	Mikä tahansa arvo alueen sisältä
Viritettävyyys - Minimialue	
Pt100, Pt1000, Ni100, Ni1000	10 °C/18 °F
Potentiometri	10 Ω
Termoelementti, mV	2 mV
Ulostulo	4-20 / 20-4 mA, lämpötilalinearisoitu
Käyttölämpötila	IPAQ-21L/22L -20 ... +70 °C/-4 ... +158 °F
	IPAQ-21LX/-22LX -20 ... +60 °C/-4 ... +140 °F
Galvaaninen erotus	1500 VAC, 1 min
Syöttöjännite	8 ... 36 VDC
Luonnostaan vaaraton	IPAQ-21LX/-22LX ATEX: II (1) G/D [Ex ia] IIC GOST: [Ex ia] IICX Asennus turvalliselle alueelle, $U_{max}=250$ VAC
Tyypillinen tarkkuus	± 0.1 % alueesta
Asennus	Kisko DIN EN50022, 35 mm