

1- ja 2-kanavaiset omavoimaiset erottimet 0(4)-20 mA signaaleille, korkea eristystaso ja suojauseristys

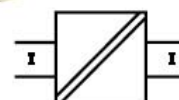
IsoPAQ-21L ja IsoPAQ-22L ovat 1- ja 2-kanavaisia omavoimaisia erottimia, joita käytetään 0(4)-20 mA viestien sähköiseen erottamiseen, tarkoituksena välttää erilaisista jännitteistä tai maadoituksista aiheutuvat mittausrvirheet laiteasennuksessa.

Erottimet eivät tarvitse ulkopuolista virtalähdettä, mikä vähentää asennuskustannuksia verrattuna erotusvahvistimiin.

Korkea eristystaso, 4 kV, takaa tehokkaan suojan downstream-laitteille.

2-kanavainen versio, IsoPAQ-22L tarjoaa hyvin kustannustehokkaan vaihtoehdon yhdistettynä tiiviiseen asennukseen.

Luotettavuuden korkea taso ja suojauseristys ovat lisäominaisuuksia, jotka takaavat järjestelmän turvallisen toiminnan.



- **Sisäänmenon ja ulostulon galvaaninen erotus**

Suojaaa virheellisiltä mittaustuloksilta, jotka johtuvat parasiittijännitteistä tai –maadoituksista

- **1- ja 2-kanavainen versio**

Mahdollistaa kustannusten optimoinnin

- **Ei tarvita ulkopuolista virtalähdettä**

Johtojen pienempi määrä vähentää asennuskustannuksia

- **Pieni jännitteenlasku**

Jännitteenlaskun ollessa alle 2 V vaikutus virtasilmukkaan vähenee

- **Hyvä tarkkuus**

Vain vähäiset lisämittausvirheet silmukassa

- **Suojauseristys EN 61140 mukaan**

Muotoilu ja korkea eristystaso (4 kV) takaavat henkilökunnan turvallisuuden ja suojaavat downstream-laitteita liian korkealta jännitteeltä

- **Tiivis asennus DIN-kiskolle**

12,5 mm (0,5") kotelo yhdistettynä matalaan lämpenemistasoon mahdollistavat tiiviin asennuksen

- **Irrrotettavat kytkentärimat**

Yksinkertaistavat asennusta ja huoltoa

Kuvaus: IsoPAQ-21L/-22L

Sisäänmeno

Sisäänmenoviesti	0(4)-20 mA/max. 30 V
Käyttövirta	< 20 μ A
Jännitteenlasku	< 2 V
Ylikuormitus	\leq 100 mA, \leq 30 V

Ulostulo

Ulostuloviesti	0(4)-20 mA/max. 28 V
Vasteaika (10...90 % lopullisesta arvosta)	2 ms @ 250 Ω kuorma/6 ms @ 750 Ω kuorma
Väre	< 0,07 % mitatusta arvosta, ~100 kHz

Yleisiä tietoja

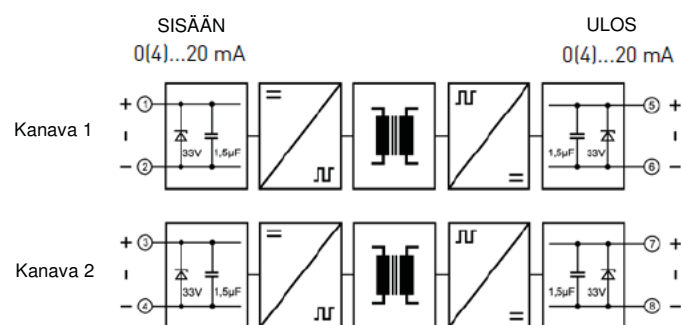
Siirtovirhe	\pm 0,1 % lopullisesta arvosta
Kuormavirhe	\pm 0,03 % lopullisesta arvosta/100 Ω kuorma
Lämpötilakerroin ¹⁾	\pm 0,0015 %/K lopullisesta arvosta/100 Ω kuorma
Testijännite	4,5 kV, 50 Hz Kaikkien piirien välillä
Työjännite ²⁾ (Peruseristys)	600 VAC/DC ylijänniteluokassa II ja saasteaste 2, EN 61010 osa 1 kaikkien piirien välillä
Suojaus sähköiskua vastaan ²⁾	Suojauseristys EN 61140 mukaan vahvistetulla eristyksellä EN 61010 osa 1, 300 VAC/DC asti ylijänniteluokassa II ja saasteaste 2 kaikkien piirien välillä
Ympäröivä lämpötila	Käyttö -20 ... +70 °C (-4 ... +158 °F) Kuljetus ja varastointi -35 ... +85 °C (-31 ... +185 °F)
EMC ³⁾	EN 61326-1
Rakenne	12,5 mm (0,5") kotelo, suojausluokka: IP20
Kytkenät	\leq 2,5 mm ² , AWG 14
Paino	Noin 100 g

¹⁾ Keskimääräinen lämpötilakerroin tietyllä käyttölämpötila-alueella

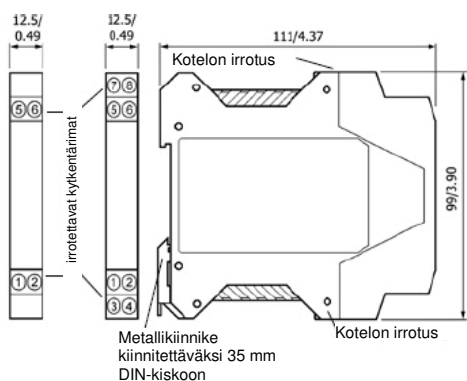
²⁾ Ylläolevat standardit ja säännökset otetaan mahdollisuuksien mukaan huomioon laitteidemme kehittämisessä ja valmistuksessa. Asennettaessa laitteitamme muuhun välineistöön tulee ottaa huomioon olennaiset asennusohjeet. Käytettäessä sovelluksia, joissa työjännite on korkea, tulee suorittaa tarvittavat toimenpiteet tahattoman kontaktin välttämiseksi ja varmistua siitä, että lähekkäin sijaitsevat yksiköt ovat riittävän kaukana toisistaan.

³⁾ Pienet poikkeamat mahdollisia häiriötiloissa

Kaavio/Liitännät



Mitat



mm/tuumaa

Tilauskoodi

Tuote	Sisäänmeno / Ulostulo	Tuote nro
IsoPAQ-21L	1-kanavainen, 0(4)-20 mA	70ISL21001
IsoPAQ-22L	2-kanavainen, 0(4)-20 mA	70ISL22001