



OPTIBAR PC 5060 C Handbok

Tryckgivare för mätning av processtryck och nivå

4...20 mA HART®

4...20 mA HART® med SIL-kvalificering

Elektronisk revision:

ER 3.3.x

(SW.REV. 1.x.x)

Med ensamrätt. Det är förbjudet att mångfaldiga den här dokumentationen, eller delar av den, utan förgående skriftlig tillstånd från KROHNE Messtechnik GmbH.

Ändringar kan göras utan förvarning.

Copyright 2017

KROHNE Messtechnik GmbH - Ludwig-Krohne-Str. 5 - 47058 Duisburg (Tyskland)

| | | |
|-------|---|----|
| 1 | Säkerhetsinstruktioner | 6 |
| 1.1 | Avsedd användning | 6 |
| 1.2 | SIL-kvalificering enligt IEC 61508 | 7 |
| 1.3 | Tekniska begränsningar | 7 |
| 1.4 | Tillåtna ämnen | 7 |
| 1.5 | Certifiering | 7 |
| 1.6 | Säkerhetsinstruktioner från tillverkaren | 8 |
| 1.6.1 | Copyright- och dataskydd | 8 |
| 1.6.2 | Ansvarsfriskrivning | 8 |
| 1.6.3 | Produktansvar och garanti | 9 |
| 1.6.4 | Information om dokumentationen | 9 |
| 1.6.5 | Varningar och symboler | 10 |
| 1.7 | Säkerhetsinstruktioner för operatören | 10 |
| 2 | Beskrivning av utrustningen | 11 |
| 2.1 | Leveransens innehåll | 11 |
| 2.2 | Beskrivning av utrustningen | 12 |
| 2.2.1 | Instrumentets konstruktion | 13 |
| 2.3 | Typskyltar | 14 |
| 2.4 | Termer och förkortningar | 15 |
| 2.5 | Tätningkoncept | 16 |
| 2.5.1 | Tätningkoncept för nedsänkt installation | 16 |
| 2.5.2 | Tätningkoncept för plan installation med enkel tätning | 16 |
| 2.5.3 | Tätningkoncept för plan installation med dubbel tätning | 17 |
| 2.5.4 | Tätningkoncept för hygienisk installation | 17 |
| 2.6 | Avluftning | 18 |
| 2.7 | Funktionssäkerhet (SIL) | 18 |
| 2.7.1 | Mål | 18 |
| 2.7.2 | SIL-kvalificering | 19 |
| 2.7.3 | Användningsområde | 19 |
| 2.7.4 | Säkerhetskoncept för konfiguration | 19 |
| 3 | Installation | 21 |
| 3.1 | General notes on installation | 21 |
| 3.2 | Husets skyddsklass | 21 |
| 3.3 | Förpackning | 21 |
| 3.4 | Förvaring | 22 |
| 3.5 | Transport | 22 |
| 3.6 | Installationsspecifikationer | 22 |
| 3.7 | Installation | 22 |
| 3.7.1 | Rotation av huset | 23 |
| 3.7.2 | Montera display- och driftsmodulen | 23 |
| 3.7.3 | Temperaturgränser | 24 |
| 3.8 | Instruktioner för syretillämpningar | 24 |
| 3.9 | Avluftning | 25 |
| 3.10 | Mätinställning för mätning av processtryck | 27 |
| 3.11 | Mätinställning för mätning av ånga | 28 |

| | | |
|----------|---|-----------|
| 3.12 | Mätinställning för mätning av vätskor | 29 |
| 3.13 | Mätinställning för nivåmätning | 29 |
| 3.14 | Externt hus | 30 |
| 4 | Elanslutningar | 32 |
| 4.1 | Säkerhetsinstruktioner | 32 |
| 4.2 | Anteckningar för elkablar | 32 |
| 4.2.1 | Krav på signalkablar som tillhandahålls av kunden | 33 |
| 4.2.2 | Korrekt dragning av elkablar | 33 |
| 4.2.3 | Kabelförberedelser | 34 |
| 4.2.4 | Kabelingång 1/2-14 NPT (hona)..... | 35 |
| 4.2.5 | Fördelning av kontaktstift..... | 35 |
| 4.2.6 | Anslutning till strömförsörjningen | 36 |
| 4.2.7 | Kabelskärm och jordning..... | 37 |
| 4.3 | Elektrisk anslutning | 38 |
| 4.3.1 | Anslutning i anslutningsutrymmet | 38 |
| 4.3.2 | Anslutning i husets botten (externt hus) | 39 |
| 4.3.3 | Enkammerhus..... | 40 |
| 4.3.4 | Dubbelkammerhus | 41 |
| 4.3.5 | Dubbelkammerhus Ex d ia..... | 42 |
| 4.4 | Jordning av mätinstrumentet..... | 43 |
| 4.5 | Beskrivning av strömutgången | 43 |
| 5 | Start och inställning | 44 |
| 5.1 | Start och inställning | 44 |
| 5.2 | Användningssekvens för SIL-enheter..... | 45 |
| 5.3 | Knappsatsens funktioner | 46 |
| 5.4 | Snabbinställningar | 47 |
| 5.5 | Ytterligare ändringar | 48 |
| 5.5.1 | Start och inställning..... | 48 |
| 5.5.2 | Display..... | 51 |
| 5.5.3 | Diagnosis (Diagnos) | 51 |
| 5.5.4 | Ytterligare justeringar | 52 |
| 5.5.5 | Info..... | 53 |
| 5.6 | Reset | 53 |
| 5.7 | Spara enhetsinställningarna | 55 |
| 5.8 | Diagnosminne..... | 55 |
| 5.9 | Fel och diagnostik | 56 |
| 5.9.1 | Felkoder | 57 |
| 5.9.2 | Kontrollera 4...20 mA-signalen | 59 |
| 5.9.3 | Felmeddelanden via display- och driftsmodulen | 59 |
| 5.9.4 | Byta elektronikinsats | 60 |
| 5.9.5 | Uppdatering av mjukvaran..... | 60 |
| 5.10 | Ändring | 61 |
| 6 | Service | 62 |
| 6.1 | Ersättning | 62 |
| 6.2 | Underhåll..... | 62 |

| | |
|---|----|
| 6.3 Tillgång till reservdelar | 63 |
| 6.4 Tillgång till service | 63 |
| 6.5 Reparation | 63 |
| 6.6 Returnering av utrustningen till tillverkaren..... | 63 |
| 6.6.1 Allmän information | 63 |
| 6.6.2 Kopieringsunderlag som följesedel till returnerad utrustning | 64 |
| 6.7 Avfall | 64 |
| 6.8 Bytesprocess för IP68-versionen (25 bar) | 65 |
| | |
| 7 Tekniska data | 66 |
| <hr/> | |
| 7.1 Mätprincip | 66 |
| 7.2 Tekniska data..... | 67 |
| 7.3 Tryckområden..... | 74 |
| 7.4 Omgivningstemperaturens effekt på strömutförelsen | 76 |
| 7.5 Egenskaper för dynamisk utförelse | 77 |
| 7.6 Mått och vikt | 78 |
| | |
| 8 Beskrivning av HART-gränssnittet | 94 |
| <hr/> | |
| 8.1 Allmän beskrivning..... | 94 |
| 8.2 Mjukvaruhistorik..... | 94 |
| 8.3 Anslutningsvarianter | 95 |
| 8.3.1 Punkt-till-punkt-anslutning - analogt/digitalt läge..... | 96 |
| 8.4 In-/utförelser och dynamiska HART [®] -variabler och instrumentvariabler | 96 |
| 8.5 Fältkommunikator 475 (FC 475)..... | 97 |
| 8.5.1 Installation | 97 |
| 8.5.2 Användning..... | 97 |
| 8.6 FDT/DTM (Field Device Tool/Device Type Manager)..... | 97 |
| 8.6.1 Installation | 97 |
| | |
| 9 Anteckningar | 98 |
| <hr/> | |

1.1 Avsedd användning

**FARA!**

För utrustning som används i farliga miljöer, gäller ytterligare säkerhetsinstruktioner.

**AKTA!**

- *Alla ändringar av instrumentet är förbjudna, inklusive att borra, såga, kapa, svetsa och löda delar, eller delvis måla över eller på annat sätt täcka delar.*
- *Det är inte heller tillåtet att kliva på instrumentet, till exempel vid installation, eller att använda det som hållare för kablar, rör eller utsätta det för andra typer av belastning..*
- *Montering och installation av delar är endast tillåtet enligt beskrivningen i det här dokumentet, eller efter godkännande av tillverkaren eller en certifierad servicepartner.*

**AKTA!**

Användaren är ensamt ansvarig för mätinstrumentets användning gällande lämplighet, avsedd användning och korrosionsskydd av materialen med hänsyn till den vätska som ska mätas.

**INFORMATION!**

Tillverkaren tar inget ansvar för någon form av skador som beror på felaktig användning eller användning för ej avsett ändamål.

Processtryckgivaren OPTIBAR PC 5060 C är lämplig för att mäta processtryck och nivåer för gaser, ångor och vätskor. Respektive tillgängliga mätområden och tillåtna maximala arbetstryck anges på typskylten. Mer information se *Tekniska data* på sidan 67. För att använda instrumentet på rätt sätt är det viktigt att tänka på följande:

- Följ instruktionerna i det här dokumentet.
- Se till att de tekniska specifikationerna är uppfyllda (mer information se *Tekniska data* på sidan 67).
- Endast lämplig behörig personal får installera och använda instrumentet.
- Följ allmänt vedertagna standarder för god praxis.

1.2 SIL-kvalificering enligt IEC 61508

Endast för signalomvandlare med SIL-kvalificering

Säkerhetsintegritetsnivån (SIL) för ett elsystem utvärderar tillförlitligheten hos de inbyggda säkerhetsfunktionerna. För att ange säkerhetskraven mer noga finns flera SIL-nivåer i enlighet med IEC 61508-säkerhetsstandard. Instrumentet uppfyller kraven i IEC 61508: 2010 (utgåva 2). Vid användning med en kanal är det kvalificerat enligt SIL2. I ett flerkanaligt utförande med HFT 1 kan instrumentet användas i homogen redundans enligt SIL3

1.3 Tekniska begränsningar

Instrumentet är endast konstruerat för användning inom de tekniska gränsvärden som anges på typskylten och i den tekniska informationen. Tillämpningar utanför dessa gränsvärden är inte tillåten och kan leda till stor risk för olyckor. Observera därför följande gränsvärden.

- Överskrid inte maximalt arbetstryck (MWP).
- Överskrid inte det tillåtna området för drifttemperatur.
- Den tillåtna omgivningstemperaturen får inte överskridas eller underskridas.
- Observera inträngningsskyddet för huset under användning.

1.4 Tillåtna ämnen

Instrumentet är konstruerat för att mäta trycket hos ämnen i ångform, gasform och flytande form. Innan frätande eller nötande produkter används måste operatören kontrollera resistensen hos samtliga material som kommer i kontakt med produkten.

1.5 Certifiering

CE-märkning

Instrumentet uppfyller de lagstadgade kraven i följande EU-direktiv:

- EMC-direktivet 2004/108/EC
- EMC-specifikationen enligt EN 61326/A1

Tillverkaren intygar att produkten klarat provningen i form av CE-märkningen.

Direktivet för tryckbärande anordningar

Instrument med tillåtet tryck på $PS \leq 200$ bar (20 MPa) uppfyller kraven i artikel 3 avsnitt (3) och behöver ingen konformitetsbedömning. Dessa instrument har konstruerats och tillverkats i enlighet med god teknisk praxis (Sound Engineering Practice, SEP).

CE-märkningen på instrumentet gäller inte direktivet för tryckbärande anordningar.

1.6 Säkerhetsinstruktioner från tillverkaren

1.6.1 Copyright- och dataskydd

Innehållet i detta dokument har tagits fram med stor omsorg. Trots detta kan vi inte garantera att innehållet är korrekt, fullständigt och helt aktuellt.

Innehållet och arbetet i detta dokument är upphovsrättsskyddat. Detsamma gäller bidrag från tredje part. Kopiering, bearbetning, distribution och all typ av användning, förutom den som är tillåten enligt upphovsrätten, kräver skriftligt medgivande från respektive författare och/eller tillverkaren.

Tillverkaren gör alltid sitt bästa för att respektera upphovsrätten, och strävar efter att använda egenproducerat eller offentligt material.

Insamling av personuppgifter (som namn, adress och e-postadress) i tillverkarens dokument är om möjligt alltid frivillig. Om det är möjligt kan man alltid ta del av erbjudanden och service utan att behöva uppge personuppgifter.

Vi vill påpeka att dataöverföring via Internet (t.ex. när man skickar e-post) kan utgöra en säkerhetsrisk. Det är inte möjligt att skydda dessa uppgifter fullständigt mot tredje part.

Härmed förbjuder vi att våra kontaktuppgifter som publicerats i redaktionellt syfte används till att skicka oss reklam- eller informationsmaterial som vi inte uttryckligen har begärt att få.

1.6.2 Ansvarsfriskrivning

Tillverkaren tar inget ansvar för några som helst skador i samband med användandet av dess produkt. Detta gäller även, men inte enbart, direkta, indirekta eller oavsiktliga eller efterföljande skador.

Denna ansvarsfriskrivning gäller inte om tillverkaren har handlat med uppsåt eller grov vårdslöshet. Om tillämpade lagar inte tillåter denna typ av begränsning av garantin eller uteslutande av begränsning av vissa skador, är det inte säkert att ovanstående ansvarsfriskrivning, uteslutanden eller begränsningar gäller för dig om denna lag gäller.

Alla produkter som köpts av tillverkaren har garanti enligt gällande produktdokumentation och våra affärsvillkor.

Tillverkaren förbehåller sig rätten att ändra innehållet i dokumenten, inklusive denna ansvarsfriskrivning i vilken form, vid vilken tidpunkt och av vilket skäl som helst utan förvarning. Tillverkaren tar inget ansvar för möjliga konsekvenser av denna typ av ändringar.

1.6.3 Produktansvar och garanti

Användaren är ansvarig för att utrustningen används på lämpligt sätt och för avsett ändamål. Tillverkaren tar inget ansvar för följderna om produkten används på felaktigt sätt. Felaktig installation eller drift av utrustningen (systemet) gör att garantin upphör att gälla. De "Standardvillkor" som ligger till grund för köpeavtalet gäller också.

1.6.4 Information om dokumentationen

För att användaren inte ska drabbas av några skador eller skada utrustningen är det viktigt att läsa igenom informationen i detta dokument och följa de gällande lokala bestämmelserna, säkerhetskraven och arbetsmiljölagarna.

Om detta dokument inte är på ditt modersmål och om du har svårt att förstå texten bör du kontakta ditt lokalkontor för att få hjälp. Tillverkaren tar inget ansvar för person- eller materialskador som beror på att informationen i detta dokument har missförståtts.

Detta dokument är till för att du ska kunna skapa driftförhållanden som ger säker och effektiv användning av denna utrustning. I dokumentet finns även tips om särskilda saker och åtgärder som bör beaktas, se nedanstående symboler.

1.6.5 Varningar och symboler

Säkerhetsvarningar visas med följande symboler.



FARA!

Denna varning informerar om omedelbar fara vid arbete med elektriska komponenter.



FARA!

Denna varning gäller omedelbar fara för brännskador pga. värme eller heta ytor.



FARA!

Denna varning gäller omedelbar fara om utrustningen används i explosionsfarlig miljö.



FARA!

Dessa varningar måste alltid observeras. Även om de bara ignoreras delvis kan de leda till allvarliga eller livshotande skador. Det finns även risk för att utrustningen eller delar av användarens anläggningar skadas.



VARNING!

Om säkerhetsvarningarna ignoreras, helt eller delvis, riskerar man allvarliga hälsoproblem. Det finns även risk för att utrustningen eller delar av användarens anläggningar skadas.



AKTA!

Om dessa instruktioner inte följs kan det leda till att utrustningen eller delar av användarens anläggningar skadas.



INFORMATION!

Dessa instruktioner innehåller viktig information för hur utrustningen ska hanteras.



RÄTTSLIGT MEDDELANDE!

Denna anmärkning innehåller information vilka direktiv och standarder som gäller enligt lag.



• **HANTERING**

Denna symbol visar alla anvisningar för åtgärder som operatören måste vidta i angiven ordningsföljd.

➔ **RESULTAT**

Denna symbol visar vilka viktiga konsekvenser de tidigare nämnda åtgärderna får.

1.7 Säkerhetsinstruktioner för operatören



VARNING!

I princip får utrustning från tillverkaren endast installeras, tas i drift, skötas och underhållas av behörig personal med relevant utbildning.

Detta dokument är till för att du ska kunna skapa driftförhållanden som ger säker och effektiv drift av denna utrustning.

2.1 Leveransens innehåll

**INFORMATION!**

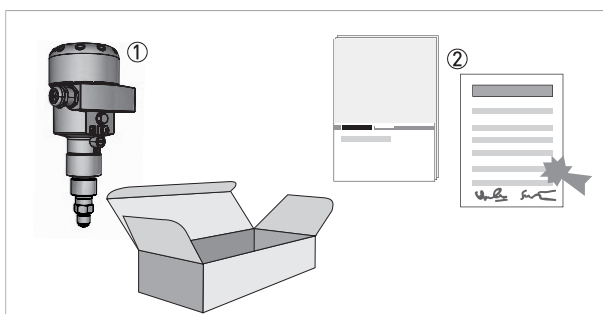
Undersök förpackningen noggrant för att upptäcka ev. skador eller vårdslös hantering. Anmäl skador till speditören och till tillverkarens lokalkontor.

**INFORMATION!**

Bocka av på fraktsedeln för att vara säker på att du har fått allt som du har beställt.

**INFORMATION!**

Titta på enhetens typskylt för att försäkra dig om att det är den utrustning du har beställt. Kontrollera att rätt ingångsspänning står på typskylten.



Figur 2-1: Leveransens innehåll

- ① Instrument i beställd version
- ② Dokumentation (testrapporter, fabriks- och materialcertifiering (om beställt) och produktdokumentation)
Endast för SIL-instrument, förutom säkerhetshandboken och instrumentparametrarna (standard och jobbrelaterade värden).

Valfria tillbehör

- Packningar

**INFORMATION!**

Monteringsmaterial och verktyg ingår inte i leveransen. Använd det monteringsmaterial och de verktyg som anges i gällande arbetsmiljö- och säkerhetsföreskrifter.

2.2 Beskrivning av utrustningen

OPTIBAR PC 5060 C är lämplig för praktiskt taget alla industriella tillämpningar. Instrumentet används för att mäta följande typer av tryck:

- Mätartryck
- Absolut tryck
- Vakuum

Inställning av instrumentet utförs via display- och driftsmodulen. Mer information se *Knappsatsens funktioner* på sidan 46.

Ett kapacitivt keramiskt givarelement används i mätcellen.

Mätinstrumentet är klart att användas när det levereras. Fabriksinställningarna för processdata är gjorda enligt specifikationerna i din order.

Av säkerhetsskäl får mätområde eller tillgängligt processtryck inte överskridas. Detta gäller även när en mätcell enligt ordern installeras med högre mätområde än det tillåtna tryckområdet för processanslutningen.

Endast för signalomvandlare med SIL-kvalificering

- Typskylt: med SIL-logotyp.
- Leveransens omfattning: innehåller säkerhetshandbok och dokumentation för instrumentparametrar.
- Parametrering: Instrumentstatusen "Function Check" (funktionskontroll) visas under parametreringen, säkerhetsfunktionen är inaktiverad.
- Mätvärde: "Failure" (fel) visas för mätvärden $< -20\%$ eller $> +120\%$ av det nominella mätområdet.
- Strömutgång: felläge 20,5 mA går inte att välja.
- HART-läge: den analoga strömutgången är fast.
- Elektroniktemperatur: "Failure" (fel) visas när temperaturvärdena ligger utanför det tillåtna området.
- Membrantätningar med beläggning är i vissa fall inte tillåtna.



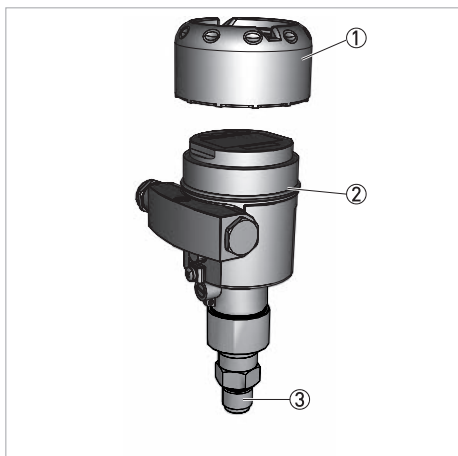
INFORMATION!

Endast för signalomvandlare med SIL-kvalificering

Nödvändiga åtgärder för att använda instrumentet i säkerhetsinstrumenterade system beskrivs i "Säkerhetshandboken". SIL-funktionerna får inte inaktiveras av användaren eller serviceavdelningen.

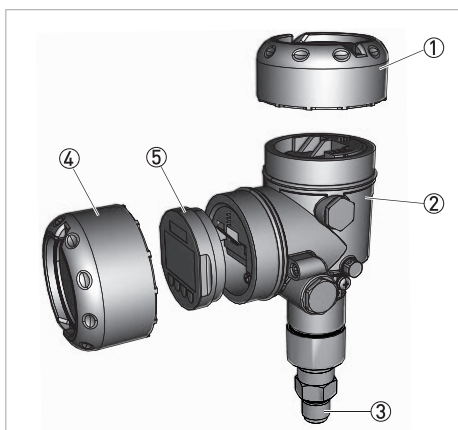
2.2.1 Instrumentets konstruktion

I följande ritning visas grundkomponenterna för tryckgivaren.



Figur 2-2: Grundkomponenter för tryckgivare med en kammare.

- ① Lock, som tillval med display- och driftsmodul monterad inunder
- ② Hus med elektronik.
- ③ Processenhet med mätcell



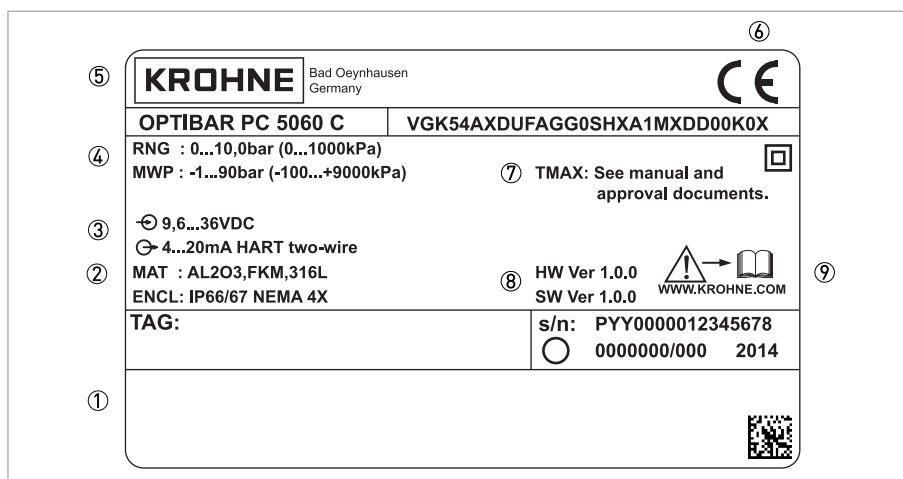
Figur 2-3: Grundkomponenter för tryckgivare med dubbelkammare

- ① Hus
- ② Hus med elektronik
- ③ Processenhet med mätcell
- ④ Lock, som tillval med display- och driftsmodul monterad inunder
- ⑤ Drifts- och displaymodul

2.3 Typskyltar

**INFORMATION!**

Titta på enhetens typskylt för att försäkra dig om att det är den utrustning du har beställt. Kontrollera att rätt ingångsspänning står på typskylten.



Figur 2-4: Exempel på en typskylt för en OPTIBAR * 5060

- ① Godkännanden och riktlinjer för godkännande
- ② Kapslingsklass och material för våta delar
(Membran, processanslutningar, packning och fyllningsvätska)
- ③ Elektronikens strömförsörjning och signalutgång
- ④ Nominellt område
Tillåtet processtryck
- ⑤ Produktnamn och typkod
- ⑥ Märkning för anmält organ och CE-märkning
- ⑦ Tillåtet temperaturområde
- ⑧ Mjukvaru-/hårdvaruversion
- ⑨ Följ instruktionerna för installation och användning

2.4 Termer och förkortningar

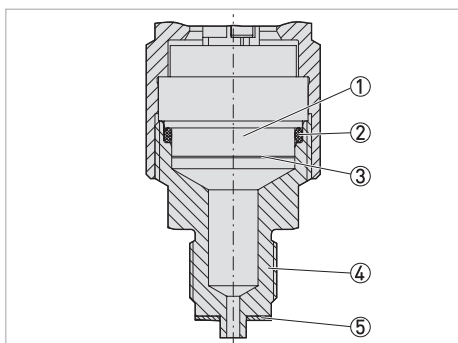
Följande termer och förkortningar används i det här dokumentet.

| | |
|------------------------------------|--|
| URL Upper Range Limit | Övre gräns för mätområde. Detta kallas även för nominellt område. Det är det högsta värdet som går att mäta med ett visst instrument. |
| LRL Lower Range Limit | Undre gräns för mätområde. Det lägsta värde som går att mäta med ett visst instrument. |
| URV Upper Range Value | Det kalibrerade mätområdet eller högsta ändrade mätvärdet. Det här värdet motsvarar 20 mA-signalen. |
| LRV Lower Range Value | Det kalibrerade mätområdet eller lägsta ändrade mätvärdet. Det här värdet motsvarar 4 mA-signalen. |
| SPAN Span | Mätintervall eller mätområde. $SPAN = URL - LRL$ |
| CAL SPAN Calibrated Span | Kalibrerat eller ändrat mätområde. $CAL SPAN = URV - LRV$. Kallas även "cSPAN". Det här är området som är inställt för 4...20 mA-utgången. |
| TD Turn Down | Förhållandet mellan mätområdet och det ändrade mätområdet. $TD = SPAN / (CAL SPAN) = (+URL) / (CAL SPAN)$ Följande gäller: $URV \leq URL$, $CAL SPAN \leq SPAN$, $TD \geq 1$ |

| | |
|--|---|
| Exempel för TD Turn Down | |
| LRL = 0 bar URL = 3 bar / 43,5 psi | SPAN = 3 bar / 43,5 psi |
| URV = 2 bar / 29 psi LRV = 0,5 bar / 7,25 psi | CAL SPAN = 1,5 bar / 21,75 psi TD = 2:1 |

2.5 Tätningskoncept

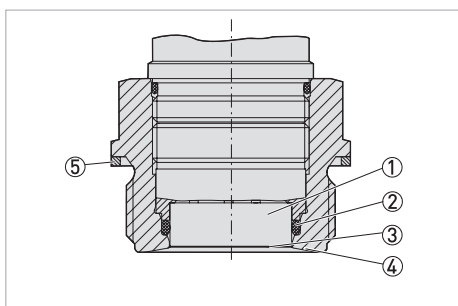
2.5.1 Tätningskoncept för nedsänkt installation



Figur 2-5: Nedsänkt installation av CERTEC®-mätcellen

- ① Mätcell
- ② Tätning för mätcell
- ③ Processmembran
- ④ Processanslutning
- ⑤ Tätning för processanslutningen (tillval)

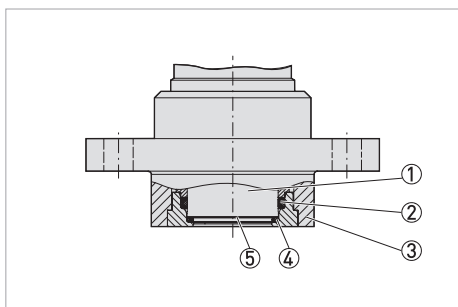
2.5.2 Tätningskoncept för plan installation med enkel tätning



Figur 2-6: Plan installation av CERTEC®-mätcellen

- ① Mätcell
- ② Tätning för mätcell
- ③ Processmembran
- ④ Processanslutning
- ⑤ Tätning för processanslutningen (tillval)

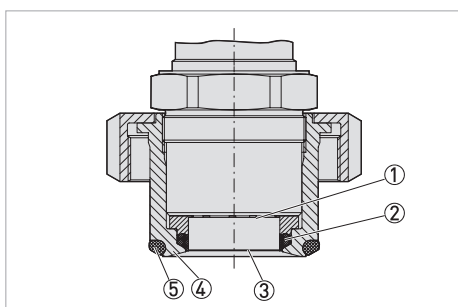
2.5.3 Tätningskoncept för plan installation med dubbel tätning



Figur 2-7: Plan installation av CERTEC®-mätcellen med dubbel tätning

- ① Mätcell
- ② Tätning för mätcell
- ③ Processanslutning
- ④ Ytterligare främre tätning för mätcell
- ⑤ Processmembran

2.5.4 Tätningskoncept för hygienisk installation



Figur 2-8: Hygienisk installation av CERTEC®-mätcellen

- ① Mätcell
- ② Gjuten tätning för mätcell
- ③ Processmembran
- ④ Processanslutning
- ⑤ Mellanrumsfri tätning för processanslutning

2.6 Avluftning

Ventilationen för elektronikhuset ordnas via ett filterelement i närheten av kabelgenomföringarna som släpper igenom luft men blockerar fukt.

**AKTA!**

För att säkerställa effektiv ventilation måste filterelementen alltid vara fria från avlagringar.

**AKTA!**

Använd inte en högtrycksvätt för att rengöra huset. Filterelementet kan ta skada så att fukt kan tränga in i huset. Undantaget från detta är enkammarhus med kapslingsklass IP69K

Alla mätceller är helt svetsade och kräver därför inga ytterligare elastomertätningar. Beroende på vilken processanslutning som valts kan ytterligare tätningar vara nödvändiga.

2.7 Funktionssäkerhet (SIL)

2.7.1 Mål

I händelse av farliga fel kan processanläggningar och maskiner orsaka risker för personal, miljö och material. Risker för sådana fel måste utvärderas av anläggningens operatör. Beroende på denna utvärdering ska åtgärder vidtas för att minska riskerna genom att undvika, upptäcka och hantera fel.

Den del av anläggningssäkerheten som är beroende av att säkerhetsrelaterade komponenter för riskreducering fungerar korrekt kallas för funktionssäkerhet. Komponenter som används i sådana säkerhetsinstrumenterade system (SIS) måste därför kunna utföra sin avsedda funktion (säkerhetsfunktion) med en angiven hög grad av sannolikhet.

Säkerhetskraven för sådana komponenter beskrivs i de internationella säkerhetsstandarderna IEC 61508 och IEC 61511, som anger standarder för enhetlig och jämförbar utvärdering av säkerheten för anläggningar, instrument och maskiner, vilket bidrar till global juridisk överensstämmelse. Beroende på graden av riskreducering som krävs, väljs en av fyra säkerhetsnivåer, från SIL1 för låg risk till SIL4 för extremt hög risk (SIL = Safety Integrity Level, säkerhetsintegritetsnivå).

2.7.2 SIL-kvalificering

Vid utveckling av instrument som kan användas i säkerhetsinstrumenterade system, läggs särskild vikt vid att undvika systemfel samt att upptäcka och eliminera fel som uppstår.

Här nedan visas de viktigaste egenskaperna och kraven gällande funktionssäkerhet i enlighet med IEC 61508 (utgåva 2):

- Intern övervakning av säkerhetsrelevanta kretskomponenter
- Avancerad standardisering av mjukvaruutveckling
- Vid fel övergår säkerhetsrelevanta utgångar till en definierad säker status
- Fastställande av sannolikhet för fel på den definierade säkerhetsfunktionen
- Tillförlitlig parametrering i osäker driftsmiljö
- Täthetstester

SIL-kvalificering av komponenter dokumenteras i en säkerhetshandbok. Alla säkerhetsrelevanta specifikationer och information som användare och planerare behöver för projektplanering och drift av säkerhetsinstrumenterade system sammanställs här. Det här dokumentet medföljer varje instrument med SIL-kvalificering.

2.7.3 Användningsområde

Instrumentet kan till exempel användas för att mäta processtrycket och den hydrostatiska nivån för vätskor i säkerhetsinstrumenterade system (SIS) enligt IEC 61508 och IEC 61511. Observera informationen i säkerhetshandboken.

Följande ingångar/utgångar är tillåtna:

- 4...20 mA Strömutgång

2.7.4 Säkerhetskoncept för konfiguration



WARNING!

När ändringar är upplåsta måste säkerhetsfunktionen klassificeras som otillförlitlig. Detta gäller tills konfigurationen har slutförts. Vid behov måste du vidta andra åtgärder för att upprätthålla säkerhetsfunktionen.



WARNING!

Om konfiguration enligt beskrivningen inte har genomförts fullt ut på rätt sätt (till exempel avbrutits i förtid eller vid strömavbrott), förblir enheten i olåst och därmed osäker status.



WARNING!

När grundinställningarna återställs, återställs även alla säkerhetsrelevanta parametrar till fabriksinställningarna. Därför måste alla säkerhetsrelevanta parametrar kontrolleras eller ställas in på nytt efteråt.

Följande utrustning är tillåten för parametrering av säkerhetsfunktionen:

- Den inbyggda displayen och driftenheten för användning på plats
- En DTM-hanterare lämplig för enheten i samband med ramprogramvara i enlighet med FDT/DTM-standarden, till exempel PACTware

För att undvika möjliga fel under parameterjusteringen i osäkra driftmiljöer används en verifieringsprocess som gör det enkelt att upptäcka parametreringsfel. För att genomföra detta måste säkerhetsrelevanta parametrar verifieras efter att de har lagrats i instrumentet. Dessutom ska enheten för att skydda mot oönskade eller obehöriga ändringar vara låst i normalt driftläge mot alla parameterändringar. Det här konceptet gäller både användning vid instrumentet och PACTware med DTM-hanterare.

För skydd mot oönskade eller obehöriga ändringar måste de inställda parametrarna skyddas mot obehörig åtkomst. Därför levereras instrumentet i låst läge. PIN-koden i leveransstatus är "0000". När instrumentet levereras med specifika parameterinställningar, åtföljs enheten av en lista med de värden som skiljer sig från grundinställningarna.

Alla säkerhetsrelevanta parametrar måste verifieras efter en ändring. Parameterinställningarna för mätpunkten måste dokumenteras. En lista över alla säkerhetsrelevanta parametrar vid leveransen finns i kapitlet "Återställning" på sidan 53. Dessutom kan en lista med säkerhetsrelevanta parametrar sparas och skrivas ut via PACTware/DTM.

Enheten måste låsas upp med en PIN-kod om du vill göra ändringar av parametrarna. Enhetens status anges i displayen genom en symbol som visar ett låst eller olåst hänglås. PIN-koden i leveransstatus är "0000".

Alla ändringar operatören gör av parametrarna sparas automatiskt för verifiering under nästa steg.

Efter starten måste du verifiera de ändrade parametrarna (kontrollera att de är korrekta). För att göra detta måste du först ange PIN-koden. Då blir ändringarna automatiskt låsta. Därefter måste du jämföra de två strängarna. Du måste kontrollera att de båda strängarna är identiska. Detta görs för att kontrollera teckenvisningen. Kontrollera därefter att instrumentets serienummer har sparats korrekt. Detta krävs för korrekt kommunikation med instrumentet. Därefter visas alla ändrade parametrar, som var och en måste bekräftas. När detta är färdigt kan säkerhetsfunktionen åter garanteras.

3.1 General notes on installation

**INFORMATION!**

Undersök förpackningen noggrant för att upptäcka ev. skador eller vårdslös hantering. Anmäl skador till speditören och till tillverkarens lokalkontor.

**INFORMATION!**

Bocka av på fraktsedeln för att vara säker på att du har fått allt som du har beställt.

**INFORMATION!**

Titta på enhetens typskylt för att försäkra dig om att det är den utrustning du har beställt. Kontrollera att rätt ingångsspänning står på typskylten.

3.2 Husets skyddsklass

Tryckgivarens hus uppfyller kraven på inträngningskydd i enlighet med IEC 60529. Hus för skyddskategori IP69K i enlighet med ISO 20653 finns också tillgängligt. Mer information se *Tekniska data* på sidan 67.

**AKTA!**

Den första siffran står för skyddet av de inre elektroniska komponenterna mot inträngning av främmande ämnen, inklusive damm. Den första siffran "6" innebär att huset är dammsäkert. Den andra siffran anger skyddet av de inre elektroniska komponenterna mot inträngning av vatten. Den andra siffran "6" innebär att huset är vattensäkert och även skyddat mot kraftfulla vattenstrålar. Siffran "7" innebär att huset är vattensäkert även nedsänkt i vatten med ett visst tryck under en viss tid. Siffran "8" innebär att huset är permanent vattensäkert även under vatten.

3.3 Förpackning

**AKTA!**

Enheter för syretillämpningar är förseglade i PE-folie och försedda med etiketten "Oxygen! Use no Oil". Ta bort den här folien direkt innan enheten monteras! Efter borttagningen bör skyddet för processanslutningen i form av etiketten O_2 synas på processanslutningen. Inträngning av olja, fett och smuts bör undvikas. Risk för explosion!

Instrumentet skyddas av förpackningen under transport. Förmågan att hantera normal belastning under transport säkerställs genom ett test i enlighet med ISO 22248. Förpackningen för standardinstrumentet består av miljövänlig återvinningsbar kartong och PE-folie. För specialversioner används även PE-skum eller PE-folie. Avfallshandla förpackningen via specialiserade återvinningsföretag.

3.4 Förvaring

**AKTA!**

Observera förvaringsinformationen på förpackningen. Etiketter på originalförpackningen måste alltid vara synliga och får inte vara skadade.

- Förvara utrustningen i ett torrt och dammfritt utrymme.
- Undvik direkt solljus under längre tid.
- Förvara instrumentet i den medföljande originalförpackningen.
- Utsätt inte för aggressiva ämnen.
- Undvik mekaniska stötar.
- Förvaringstemperatur på -40 till $+80^{\circ}\text{C}$ / -40 till $+176^{\circ}\text{F}$.
- Relativ luftfuktighet på 20 till 85%.

3.5 Transport

- Använd originalförpackningen vid transport och se till att förpackningen inte blir krossad eller skadad av vassa föremål eller andra förpackningar.
- Kasta eller tappa inte instrumentet.
- Undvik temperaturer under -40°C / -40°F och över $+80^{\circ}\text{C}$ / $+176^{\circ}\text{F}$.
- Vid fartygstransporter används en sjövärdig ytterförpackning.

3.6 Installationspecifikationer

**INFORMATION!**

Observera relevanta direktiv, bestämmelser, standarder och regler för förebyggande av olyckor (till exempel VDE/VDI 3512, DIN 19210, VBG och Elex V).

Se till att alla delar i processen är lämpliga för de aktuella processförhållandena. Detta omfattar framför allt:

- Delar som är aktiva under mätningen
- Processanslutning
- Processtätning

Processförhållandena omfattar framför allt:

- Processtryck
- Processtemperatur
- Ämnens kemiska egenskaper
- Slitage och mekaniska stötar

3.7 Installation

**VARNING!**

Huset får inte användas för att skruva instrumentet på plats! Åtdragningskraften kan skada invändiga delar i huset.

För instrument med gängad processanslutning måste sexkantsmuttern dras åt med lämplig skiftnyckel. Mer information se *Mått och vikt* på sidan 78.



AKTA!

- *Innan givaren monteras är det viktigt att avgöra om den aktuella versionen av instrumentet helt uppfyller de tekniska kraven och säkerhetskraven för mätpunkten. Detta gäller framför allt mätområdet, övertrycksskyddet, temperaturen, explosionsskyddet och driftspänningen.*
- *Kontrollera de material som används för våta delar (till exempel packning, processanslutning, avskiljande membran o.s.v.) efter lämplighet avseende processkompatibilitet.*
- *Enheten får inte värmas upp med strålningsvärme (till exempel exponering i solen) till en ytemperatur på elektronikhuset som är högre än den tillåtna omgivningstemperaturen. I vissa fall krävs att ett värmeskydd (till exempel solskydd) monteras för att förhindra skador från värmekällor.*

3.7.1 Rotation av huset

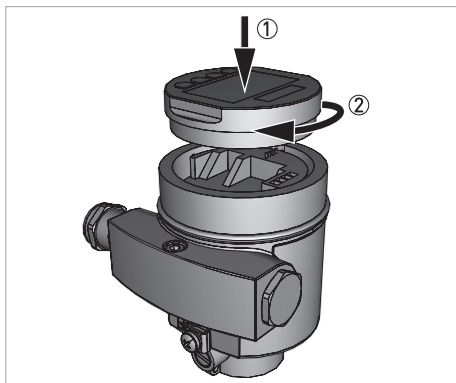
Givarens hus kan roteras 350° för att underlätta avläsning av displayen eller åtkomsten till kablarna. Ett inbyggt stopp hindrar huset från att roteras för långt.



- Lossa låsskruven på alla dubbelkammerhus vid husets hals.
- Huset kan roteras till önskat läge.
- Dra åt låsskruven när huset befinner sig i önskat läge.

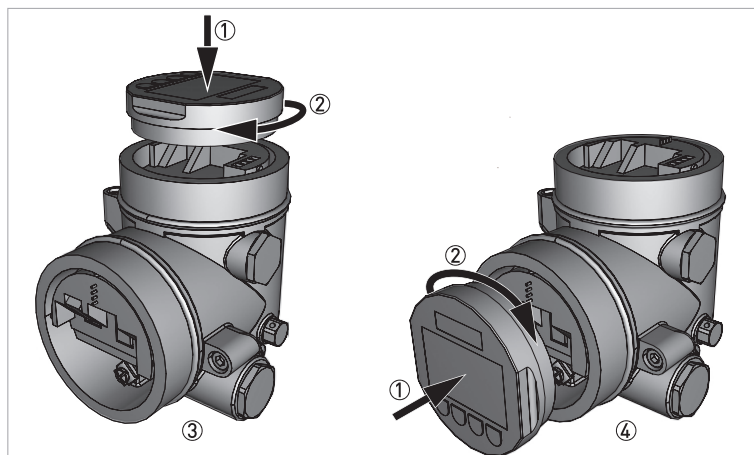
3.7.2 Montera display- och driftsmodulen

Den valfria display- och driftsmodulen kan ställas in i något av fyra lägen med 90° mellanrum. Monteringen av driftsmodulen genomförs enligt illustrationerna nedan. Lossa på skruvarna till huset och sätt in driftsmodulen medurs. Displayen kan monteras roterad i 90° steg. Du behöver inte bryta strömförsörjningen.



Figur 3-1: Montering i enkammerhus

- ① Sätt in display- och driftmodulen i höljet
- ② Vrid display- och driftmodulen medurs



Figur 3-2: Montering i dubbelkammerhus

- ① Sätt in display- och driftsmodulen i höljet
- ② Vrid display- och driftsmodulen medurs
- ③ Montering på ovansidan
- ④ Montering på sidan

3.7.3 Temperaturgränser

Högre processtemperaturer innebär ofta högre omgivningstemperaturer för elektronik och anslutningskablar. Se till att de övre temperaturgränserna för omgivningen vid elektronikjuset och anslutningskablarna inte överskrids. Mer information se *Tekniska data* på sidan 67.

3.8 Instruktioner för syretillämpningar

Syre och andra gaser kan vara explosiva när de kommer i kontakt med oljor, smörjfett och plast, så följande åtgärder måste också vidtas:

- Alla komponenter i anläggningen, till exempel mätinstrument, måste rengöras i enlighet med kraven i BAM (DIN 19247).
- Beroende på tätningsmaterialet får vissa temperaturer och tryck inte överskridas i syretillämpningar, se *Tekniska data* på sidan 67.



AKTA!

Enheter för syretillämpningar är förseglade i PE-folie och försedda med etiketten "Oxygen! Use no Oil". Ta bort den här folien direkt innan enheten monteras! Efter borttagningen bör skyddet för processanslutningen i form av etiketten O₂ synas på processanslutningen. Inträngning av olja, fett och smuts bör undvikas. Risk för explosion!

3.9 Avluftning



AKTA!

Filterelementet orsakar en fördröjd tryckutjämning när husets lock öppnas eller stängs snabbt. Under processen kan mätningen ändras med upp till 15 mbar i upp till 5 sekunder.



AKTA!

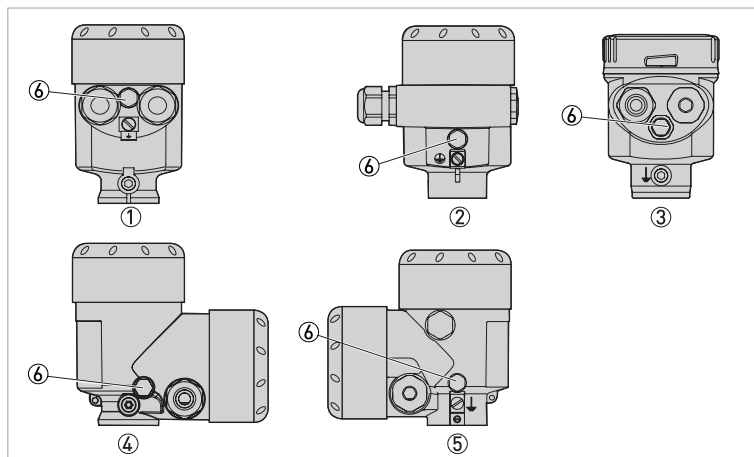
För att säkerställa effektiv ventilation måste filterelementen alltid vara fria från avlagringar.



AKTA!

Använd inte en högtryckstvätt för att rengöra huset. Filterelementet kan ta skada så att fukt kan tränga in i huset. Undantaget från detta är enkammarhus med kapslingsklass IP69K

Ventilationen för elektronikhuset ordnas via ett filterelement i närheten av kabelgenomföringarna som släpper igenom luft men blockerar fukt.



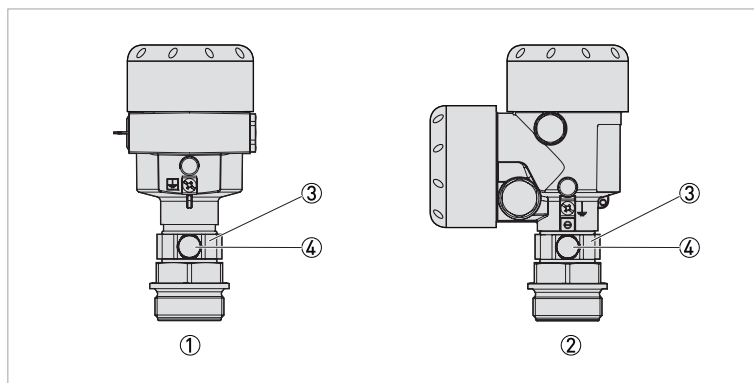
Figur 3-3: Avluftning i icke-Ex-, Ex ia- och Ex d ia-versioner

- ① Enkammarhus, plast, precisionshus i rostfritt stål
- ② Enkammarhus, aluminium
- ③ Enkammarhus, elektrolyterat rostfritt stål
- ④ Dubbelkamarhus, plast
- ⑤ Dubbelkamarhus, aluminium
- ⑥ Filterelement

Följande instrument är försedda med en blindplugg i stället för ett filterelement:

- Instrument med skyddsklass IP 66 / IP 68 (1 bar) – avluftning via kapillärrör i fast kabel.
- Enheter med absolut tryck

Enheter i Ex d-version

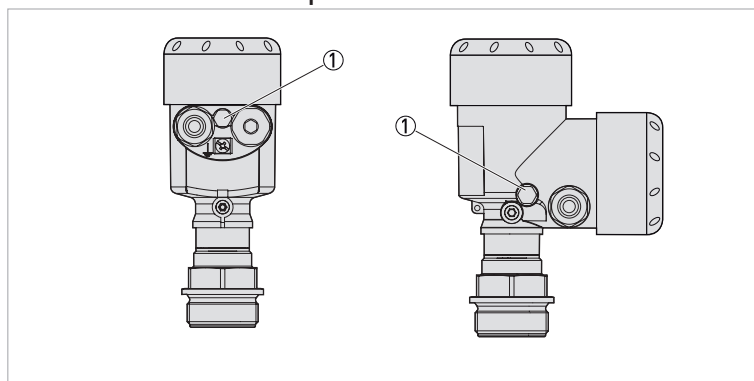


Figur 3-4: Ventilation Ex-hus

- ① Enkammerhus, precisionsgjutet i aluminium och rostfritt stål
- ② Dubbelkammerhus, precisionsgjutet i aluminium och rostfritt stål
- ③ Roterande metallring
- ④ Filterelement

Filterelementen är inbyggda i givarenheten via en roterande metallring. Anpassa metallringen nedåt för att skydda filterelementet bättre från avlagningar. Enheter med absolut tryck är försedda med en blindplugg i stället för ett filterelement.

Enheter med en andra processbarriär

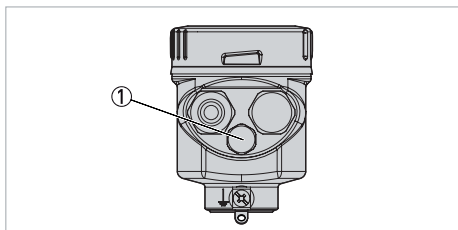


Figur 3-5: Gassäker ventilationsgenomföring

- ① Filterelement

För enheter med en sekundär processbarriär är givarenheten helt innesluten av en extra gassäker genomföring. Ytterligare avluftning krävs inte för absoluta tryckgivare. För relativa tryckgivare mäts och kompenseras det omgivande trycket med en extra givare i elektroniken.

Enheter i IP69K-version



Figur 3-6: Ventilation IP69K

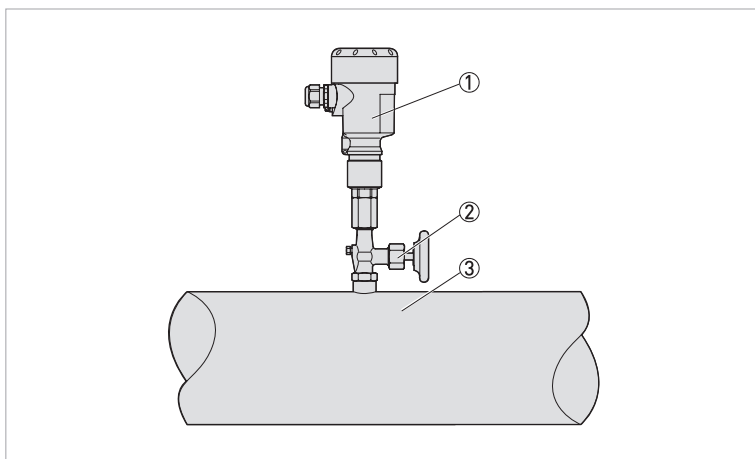
- ① Filterelement

Enheter med absolut tryck är försedda med en blindplugg i stället för ett filterelement.

3.10 Mätinställning för mätning av processtryck

Observera följande punkter för den här tillämpningen:

- Tryckgivaren måste monteras över mätpunkten.



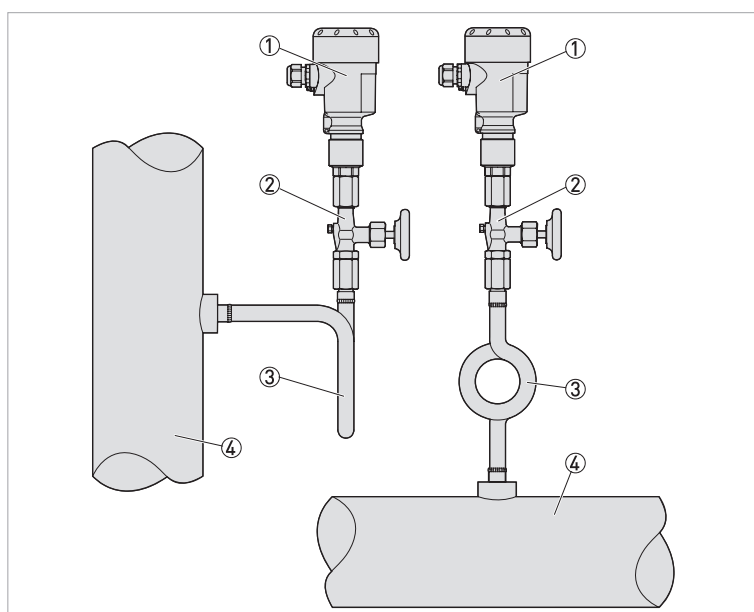
Figur 3-7: Mätinställning för mätning av processtryck hos gaser

- ① Tryckgivare
② Avstängningsventil
③ Tappningspunkt

3.11 Mätinställning för mätning av ånga

Observera följande punkter för den här tillämpningen:

- Tryckgivaren bör anslutas via en sifon för att skydda mätcellen från otillåtet höga temperaturer.
- Sifonen ska hållas fri från isolering.
- Vid användning av överhettad ånga måste sifonen fyllas med vatten innan processen påbörjas.



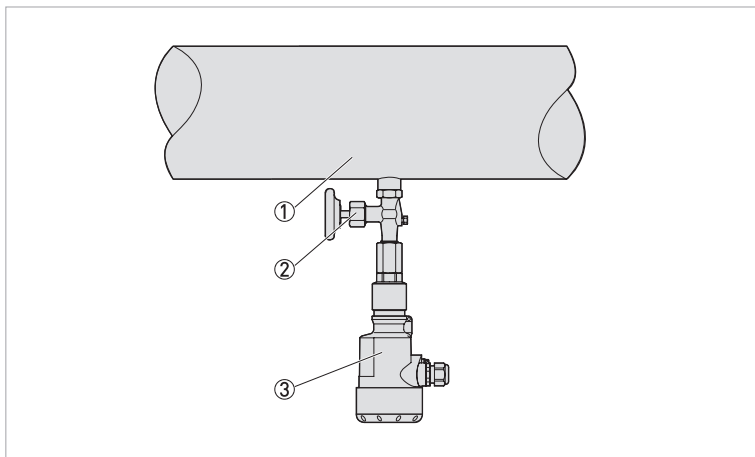
Figur 3-8: Mätinställning för mätning av ånga

- ① Tryckgivare
- ② Avstängningsventil
- ③ Sifon
- ④ Tappningspunkt

3.12 Mätinställning för mätning av vätskor

Observera följande punkter för den här tillämpningen:

- Tryckgivaren måste monteras under mätpunkten.



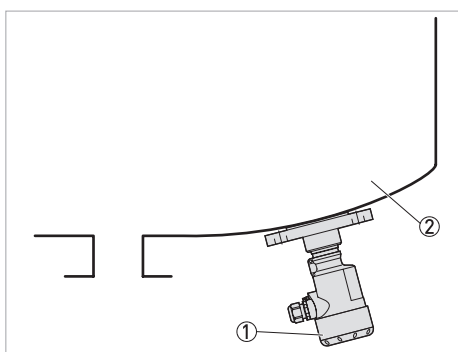
Figur 3-9: Mätinställning för mätning av vätskor

- ① Tappningspunkt
- ② Avstängningsventil
- ③ Tryckgivare

3.13 Mätinställning för nivåmätning

Observera följande punkter för den här tillämpningen:

- Tryckgivaren bör monteras under den lägsta nivån.
- Tryckgivaren bör skyddas från fyllnings-/tömningsström och strömmar från omröraren när den är monterad.

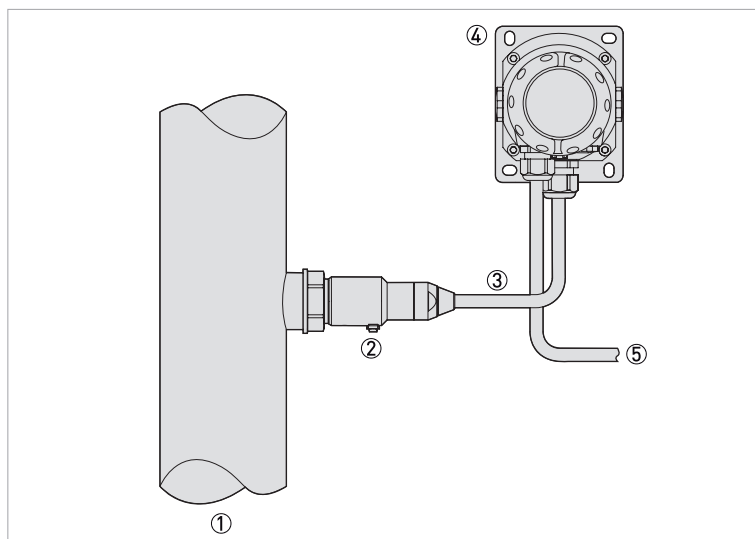


Figur 3-10: Mätinställning för nivåmätning

- ① Tryckgivare
- ② Tank

3.14 Externt hus

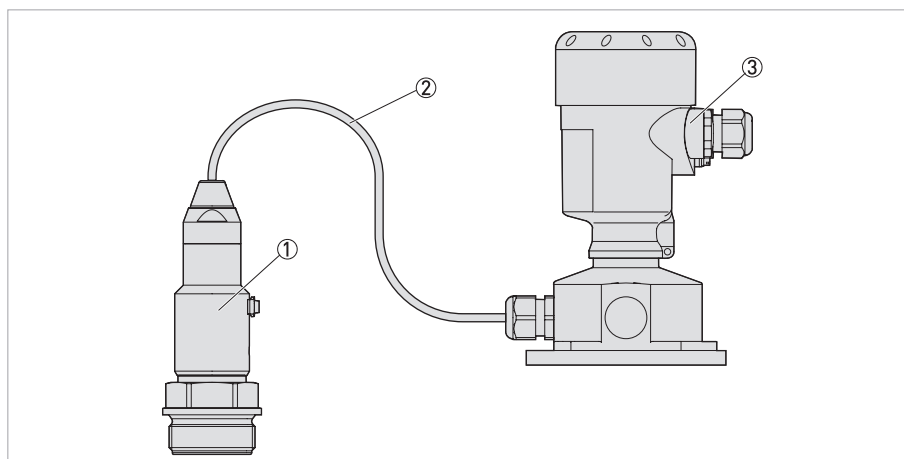
En monteringsplatta finns tillgänglig som alternativ för att underlätta monteringen av det externa huset. Mer information se *Tekniska data* på sidan 67.



Figur 3-11: Mätinställningar med ett externt hus

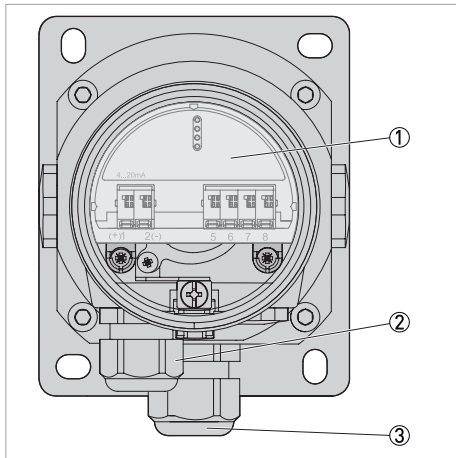
- ① Tappningspunkt
- ② Givarenhet
- ③ Anslutningskabel
- ④ Externt hus
- ⑤ Signalkabel

IP68 version (25 bar)



Figur 3-12: Processenhet

- ① Givarenhet
- ② Anslutningskabel
- ③ Externt hus



Figur 3-13: Externt hus (IP68)

- ① Elektronikinsats
- ② Kabelgenomföring för strömförsörjning
- ③ Kabelgenomföring för givaranslutningskabeln

4.1 Säkerhetsinstruktioner

**FARA!**

Allt arbete på elanslutningarna måste göras när strömmen är bruten. Observera spänningssuppgifterna på typskylten!

**FARA!**

Observera rådande lagstiftning för elinstallationer!

**VARNING!**

Observera alltid alla lokala arbetsmiljö- och säkerhetsföreskrifter. Allt arbete på mätinstrumentets elkomponenter måste göras av behöriga elektriker.

**INFORMATION!**

Titta på enhetens typskylt för att försäkra dig om att det är den utrustning du har beställt. Kontrollera att rätt ingångsspänning står på typskylten.

4.2 Anteckningar för elkablar

**FARA!**

Enheten måste jordas till en punkt enligt gällande bestämmelser, annars kan personalen få elektriska stötar.

**FARA!**

Kablar får endast anslutas när strömmen är avstängd. Eftersom givaren inte har några avstängningselement måste kunden stå för överspänningsskydd, skydd mot blixtnedslag och/eller energiisolerande enheter.

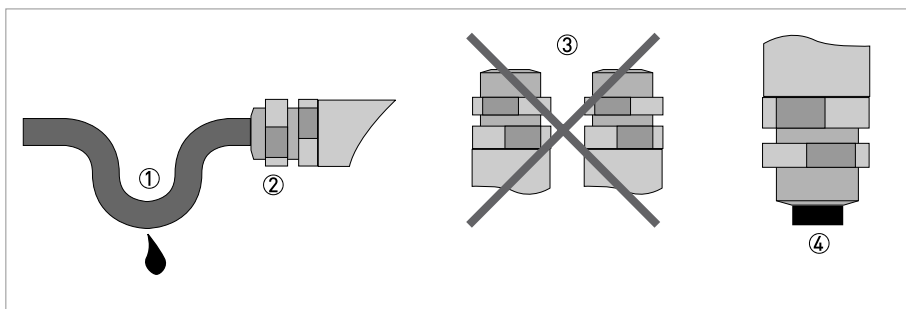
4.2.1 Krav på signalkablar som tillhandahålls av kunden

Om signalkabeln inte ingår i ordern måste den tillhandahållas av kunden. Följande krav på signalkabelns elektriska specifikationer måste vara uppfyllda:

Specifikationer för standardsignalkablar

- Testspänning: ≥ 500 VAC RMS (750 VDC)
- Temperaturområde: $-40\dots+105^{\circ}\text{C}$ / $-40\dots+221^{\circ}\text{F}$
- Kapacitet: ≤ 200 pF/m / 61 pF/ft
- Induktans: $\leq 0,7$ $\mu\text{H}/\text{m}$ / 0,2 $\mu\text{H}/\text{ft}$
- Använd en kabel med runt tvärsnitt
- En ytterdiameter för kabeln på 5...9 mm / 0,2...0,35 tum säkerställer genomföringens tätningseffekt. Om du använder en kabel med annan diameter eller tvärsnitt behöver du byta ut tätningen eller använda en lämplig kabelgenomföring.
- Vi rekommenderar allmänt att du använder en skärmad kabel för HART[®] multidrop-läge.

4.2.2 Korrekt dragning av elkablar



Figur 4-1: Skydda kåpan från damm och väta



- ① Lägg kabeln i en ögla precis före kåpan.
- ② Dra åt skruvanslutningen för kabelgenomföringen ordentligt.
- ③ Montera aldrig kåpan med kabelgenomföringarna vända uppåt.
- ④ Försegla kabelgenomföringar som inte används med en plugg.

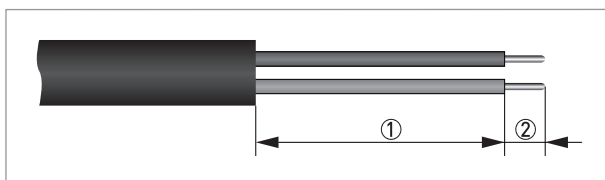
4.2.3 Kabelförberedelser

Instrumentet är anslutet med en tvåtråds standardkabel utan skärmning. Om elektromagnetisk störning som ligger över testvärdena i EN 61326-1 för industriella områden förväntas, bör en skärmad kabel användas.

Kontrollera vilken kabeldiameter som är lämplig för kabelgenomföringen för att säkerställa tätningseffekten i enlighet med den angivna IP-skyddsklassen.

- 5...9 mm / 0,20...0,35" (standard)
- 6...12 mm / 0,24...0,47" (valfritt)
- 10...14 mm / 0,40...0,55" (valfritt)

Anslutningarna i anslutningsutrymmet är konstruerade för kabeltvärsnitt på upp till 1,5 mm². För att säkerställa en korrekt anslutning bör du skala kabeln 40...50 mm / 1,6...2".



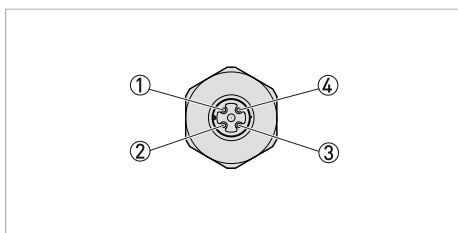
Figur 4-2: Skala kabeln

- ① 40...50 mm / 1,6...2"
- ② 5 mm / 0,2"

4.2.4 Kabelingång 1/2-14 NPT (hona)

För plasthus måste NPT-kabelgenomföringen eller genomföringsröret i stål skruvas i gängan utan fett.

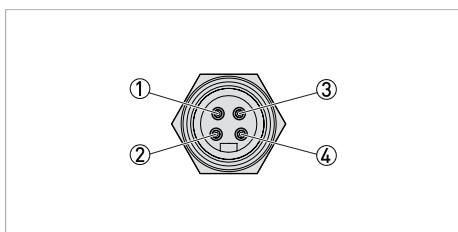
4.2.5 Fördelning av kontaktstift



Figur 4-3: Kontakt M12 x 1, 4-stift, A-kodning

- ① VS+
- ② Ej ansluten
- ③ Ej ansluten
- ④ VS-

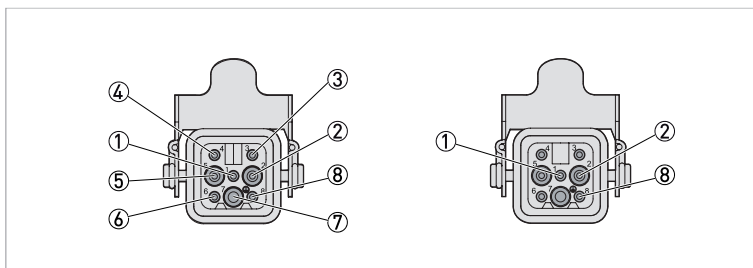
| Kontaktstift | Kabelfärg | Elektronikinsats för anslutningen |
|--------------|-----------|-----------------------------------|
| Stift ① | Brun | 1 |
| Stift ④ | Blå | 2 |



Figur 4-4: 7/8-kontakt, Foundation Fieldbus (FF)

- ① VS-
- ② VS+
- ③ Ej ansluten
- ④ Kabelskärm

| Kontaktstift | Kabelfärg | Elektronikinsats för anslutningen |
|--------------|------------|-----------------------------------|
| Stift ① | Blå | 1 |
| Stift ② | Brun | 2 |
| Stift ④ | Grön / gul | Jordning |

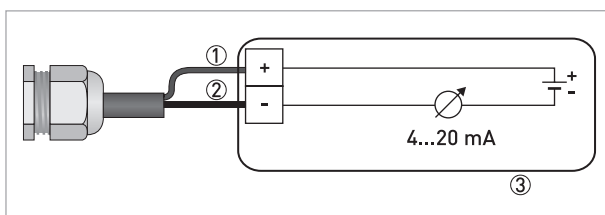


Figur 4-5: Kontakt, Harting HAN 8D (vänster) och Harting HAN 7D (höger)

- ① VS-
- ② VS+

| Kontaktstift | Kabelfärg | Elektronikinsats för anslutningen |
|--------------|------------|-----------------------------------|
| Stift ① | Svart | 1 |
| Stift ② | Blå | 2 |
| Stift ⑧ | Grön / gul | Jordning |

4.2.6 Anslutning till strömförsörjningen



Figur 4-6: Anslutning till strömförsörjningen

- ① Röd
- ② Svart
- ③ Strömförsörjning med belastning

4.2.7 Kabelskärm och jordning

Om en skärmad kabel krävs, ansluts kabelskärmen i båda ändar till jord.

I instrumentet måste kabelskärmen anslutas direkt till den invändiga jordanslutningen.

Jordanslutningen utanför huset måste anslutas till en jordanslutning med låg impedans.



FARA!

I farliga områden genomförs jordningen i enlighet med installationsanvisningarna.



AKTA!

Det finns stora potentialskillnader i galvaniseringsanläggningar samt på kärl med katodiskt korrosionsskydd. En dubbelsidig skärmad jordning kan därför leda till oacceptabelt hög strömstyrka.



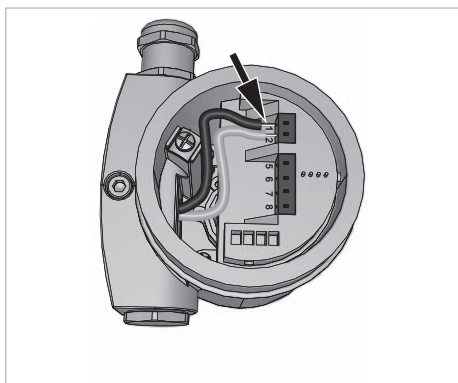
AKTA!

Metalliska och våta delar (processanslutningar, lockfläns, mätcell och separerande membran o.s.v.) är konduktivt anslutna till de inre och yttre jordanslutningarna på huset.

4.3 Elektrisk anslutning

Anslutning av strömförsörjning och signalutgång görs via fjäderbelastade anslutningar i huset. Display- och driftsmodulen är ansluten via kontaktstift till gränssnittsadaptern.

4.3.1 Anslutning i anslutningsutrymmet



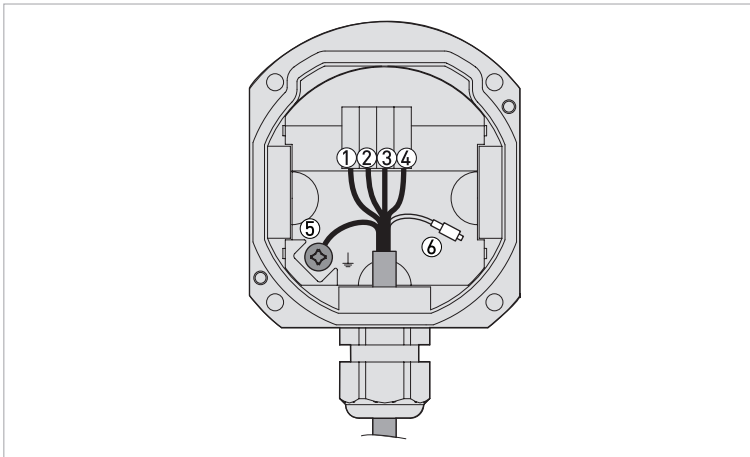
Figur 4-7: Anslutningsutrymmet ovanifrån



Metod

- Skruva loss husets lock.
- Ta bort eventuell display- och driftsmodul genom att vrida den åt vänster.
- Lossa kabelgenomföringens kopplingsmutter.
- För förberedelse av anslutningskabeln se *Kabelförberedelser* på sidan 34.
- Tryck kabeln genom kabelgenomföringen och in i anslutningsutrymmet.
- Sätt in trådändarna i de öppna anslutningarna enligt kopplings-schemat. Flexibla kärnor med kabeländhylsor och solida kärnor kan sättas in direkt i anslutningsöppningarna. För flexibla kärnor trycker du på fjäderanslutningen med en liten skruvmejsel för att öppna anslutningsöppningen.
- Kontrollera att trådarna sitter ordentligt genom att dra lätt i dem.
- Anslut kabelskärmen till den invändiga jordanslutningen, anslut den utvändiga jordanslutningen till kundens/anläggningens spänningsutjämning.
- Dra åt kabelgenomföringens kopplingsmutter. Tätningsringen måste omsluta kabeln helt.
- Skruva fast husets lock.

4.3.2 Anslutning i husets botten (externt hus)



Figur 4-8: Anslutningsbox framifrån

- ① Gul
- ② Vit
- ③ Röd
- ④ Svart
- ⑤ Avskärmning
- ⑥ Tryckutjämningskapillär



Metod

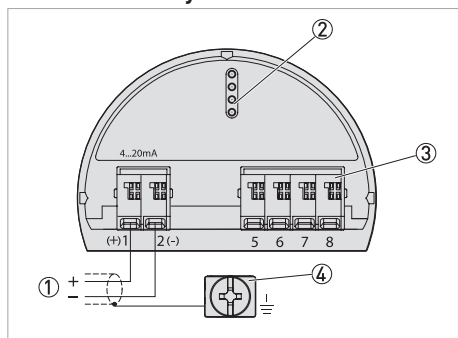
- Skruva loss husets lock
- Ta bort eventuell display- och driftsmodul genom att vrida den åt vänster
- Lossa kabelgenomföringens kopplingsmutter
- För förberedelse av anslutningskabeln se *Kabelförberedelser* på sidan 34
- Tryck kabeln genom kabelgenomföringen och in i anslutningsutrymmet
- Sätt in trådändarna i de öppna anslutningarna enligt kopplings-schemat. Flexibla kärnor med kabeländhylsor och solida kärnor kan sättas in direkt i anslutningsöppningarna. För flexibla kärnor trycker du på fjäderanslutningen med en liten skruvmejsel för att öppna anslutningsöppningen.
- Kontrollera att trådarna sitter ordentligt genom att dra lätt i dem
- Anslut kabelskärmen till den invändiga jordanslutningen, anslut den utvändiga jordanslutningen till den ekvipotentiella anslutningen.
- Dra åt kabelgenomföringens kopplingsmutter. Tätningsringen måste omsluta kabeln helt
- Skruva fast husets lock

4.3.3 Enkammerhus

**FARA!**

För utrustning som används i explosionsfarlig miljö gäller extra säkerhetsanvisningar, se dokumentationen till Ex-utrustningen.

Följande bild gäller både icke-Ex- samt Ex ia-, Ex d- och Ex d ia-versionerna.

Elektronikutrymme

- ① Strömförsörjning / signalutgång
- ② Gränssnittsadapter för display- och ändringsmodulen
- ③ Digitalt gränssnitt
- ④ Jordanslutning för kabelskärmen

4.3.4 Dubbelkammerhus

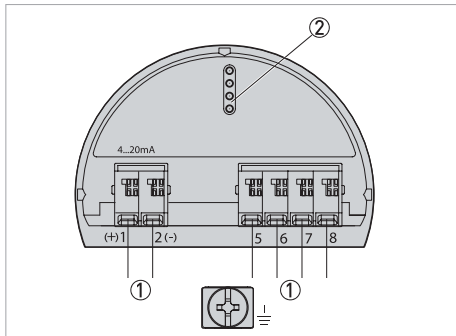


FARA!

För utrustning som används i explosionsfarlig miljö gäller extra säkerhetsanvisningar, se dokumentationen till Ex-utrustningen.

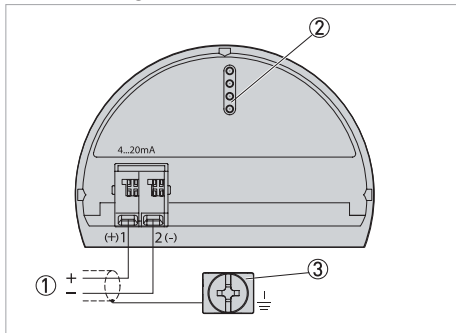
Följande bild gäller både icke-Ex- samt Ex ia- och Ex d-versionerna.

Elektronikutrymme



- ① Invändig anslutning till anslutningsutrymmet
- ② Gränssnittsadapter för display- och driftsmodulen

Anslutningsutrymme



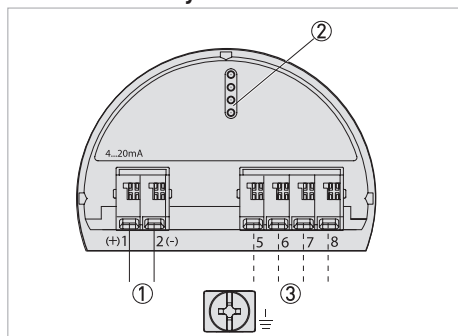
- ① Strömförsörjning / signalutgång
- ② Gränssnittsadapter för display- och driftsmodulen
- ③ Jordanslutning för kabelskärmen

4.3.5 Dubbelkammerhus Ex d ia

**FARA!**

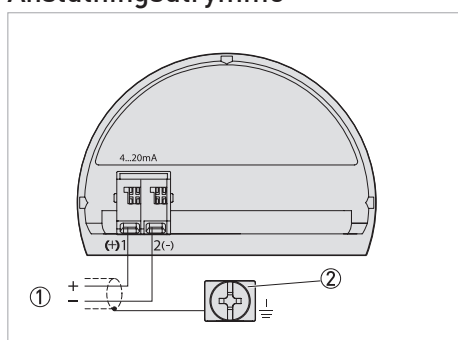
För utrustning som används i explosionsfarlig miljö gäller extra säkerhetsanvisningar, se dokumentationen till Ex-utrustningen.

Elektronikutrymme



- ① Strömförsörjning / signalutgång
- ② Gränssnittsadapter för display- och driftsmodulen
- ③ Digitalt gränssnitt

Anslutningsutrymme



- ① Strömförsörjning / signalutgång
- ② Jordanslutning för kabelskärmen

4.4 Jordning av mätinstrumentet

**VARNING!**

För galvaniseringsanläggningar och kärl med katodiskt korrosionskydd finns stora potentialskillnader. Stora potentialutjämningsströmmar kan orsakas av kabelskärmen när skölden är jordad i båda ändar. För att undvika detta får kabelskärmen endast anslutas till jord på ena sidan av styrskåpet vid sådana tillämpningar. Kabelskärmen får inte vara ansluten till den invändiga jordanslutningen i enheten och den utvändiga jordanslutningen på huset får inte vara ansluten till den ekvipotentiella anslutningen!

**AKTA!**

Metalliska och våta delar (processanslutningar, lockfläns, mätcell och separerande membran o.s.v.) är konduktivt anslutna till de inre och yttre jordanslutningarna på huset.

Om en skärmd kabel krävs, ansluts kabelskärmen i båda ändar till jord. I signalomvandlaren måste kabelskärmen anslutas direkt till den invändiga jordanslutningen. Jordanslutningen utanför huset måste anslutas till en ekvipotentiell anslutning med låg impedans. Om potentialutjämningsströmmar förväntas måste utvärderingssidan anslutas med en keramisk kondensator (till exempel 1 nF, 1 500 V). De lågfrekventa potentialutjämningsströmmarna dämpas därmed, men skyddseffekten mot högfrekventa störningar kvarstår.

4.5 Beskrivning av strömavgången

Strömavgången är en 2-trådig 4...20 mA-avgång med ett undre larm på 3,6 mA och övre larm på 21 mA inställt som standard. En högfrekvent HART[®]-signal läggs över den här signalen. Mer information om strömavgången, se *Tekniska data* på sidan 67.

5.1 Start och inställning

Signalomvandlaren får endast startas efter att den är helt installerad och kontrollerad av lämpligt kvalificerad personal. Aktivera driftspänningen för start.

Kontrollera följande innan driftspänningen tillsätts

1. tryckgivaren är komplett installerad
2. processanslutningen sitter ordentligt
3. signal- och vid behov matningsledningarna är ordentligt anslutna
4. impulsledningarna är helt fyllda med processmedium

När signalomvandlaren anslutits till strömförsörjningen eller efter strömåterställning, utför enheten ett självtest under cirka 10 sekunder.

Metod för självtest

1. Intern kontroll av elektroniken.
2. Indikering av instrumenttyp, hårdvaru- och mjukvaruversion samt mätslingans namn på displayen eller datorn.
3. Indikering av ett statusmeddelande på displayen eller datorn.
4. Utdatasignalen ökar till den inställda larmspänningen.
5. Strömmätvärdet skickas till signalkabeln.

Fortsätt därefter med startprocessen. Mer information se *Start och inställning* på sidan 48.

5.2 Användningssekvens för SIL-enheter

Endast för signalomvandlare med SIL-kvalificering

Alla ändringar av parametrarna för SIL-kvalificerade instrument måste alltid genomföras på följande sätt:

- Lås upp ändringarna
- Ändra parametrarna
- Lås ändringarna och kontrollera ändrade parametrar

Detta säkerställer att alla ändringar av parametrarna är avsiktliga.

Lås upp ändringarna

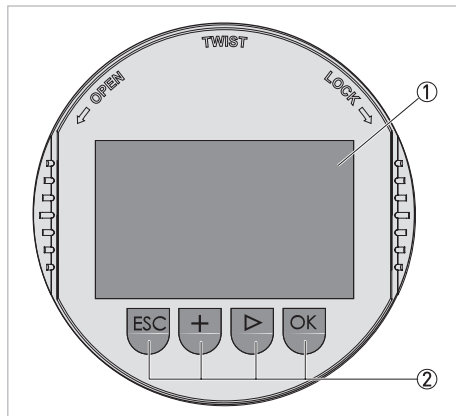
Instrumentet levereras i låst läge. För att skydda mot oönskade eller obehöriga ändringar är instrumentet låst mot alla parameterändringar i normalt driftläge. Innan du ändrar några parametrar måste du ange enhetens PIN-kod. PIN-koden i leveransstatus är "0000".

5.3 Knappsatsens funktioner

**INFORMATION!**

Enheten kan konfigureras antingen via relevant fältbuss eller via driftmodulen.

Display- och driftmodulen används för att visa mätvärden, ändringar och diagnoser.



① LCD-display

② Funktionsknappar

Enheten styrs med de fyra knapparna i display- och driftsmodulen ②. LCD-displayen ① visar de enskilda menypunkterna. Cirka 60 minuter efter den senaste knapptryckningen utlöses en automatisk återställning av visningen av mätvärdena. Värdet som inte har bekräftats med [OK] kommer inte att sparas.

[OK]

- Gå tillbaka till menyöversikten
- Bekräfta vald meny
- Redigera parametrarna
- Lagra värden

[>]

- Ändra mätvärdet
- Välja en post i listan
- Välja redigeringsläge

[+]

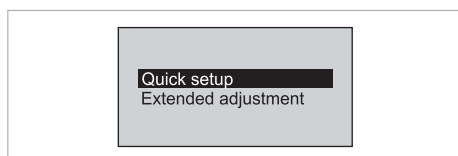
- Ändra parametrarnas värde

[ESC]

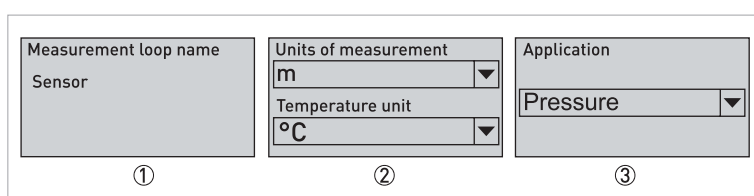
- Avbryta inmatning
- Gå till nästa högre meny

5.4 Snabbinställningar

Om du snabbt och enkelt vill anpassa instrumentet till tillämpningen väljer du menyalternativet "Quick setup" (Snabbinställning). Den här parameterändringen går i praktiken ut på att välja tillämpning, korrigera positionen och ändra intervallet.

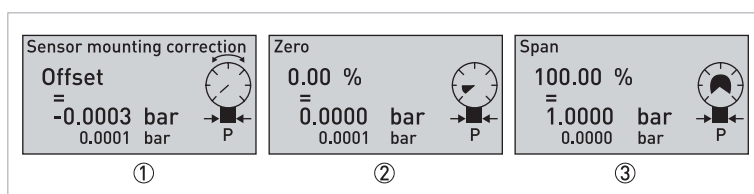


I det här kapitlet visas inte alla inställningar grafiskt, men alla inställningar beskrivs.



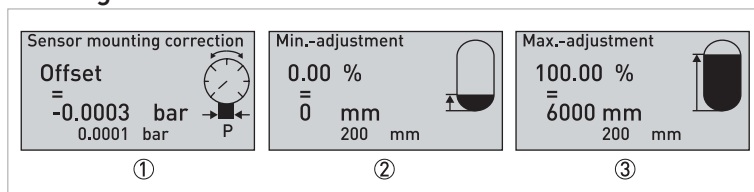
- ① **Mätlingens namn**
Tilldela mätlingen ett lämpligt namn
- ② **Ändringsenheter**
Fastställ instrumentets ändrings- och temperaturenheter.
- ③ **Tillämpning**
Alternativen omfattar processtryck och nivå.

Ändra processtryck



- ① **Monteringskorrigering för givaren**
I det här menyalternativet kompenserar du för monteringspositionens inverkan på instrumentet (förskjutning) avseende mätvärdet.
- ② **Noll**
I det här menyalternativet fastställer du mätningens nollpunkt (LRV)
Det här värdet motsvarar en utsignal på 4 mA.
- ③ **Intervall**
Det här värdet motsvarar 100 %, eller snarare en utsignal på 20 mA (URV)
Om nollpunkten är 0, är det detta värde som motsvarar mätintervallet.

Ändringsnivå



① Monteringskorrigering för givaren

I det här menyalternativet kompenserar du för monteringspositionens inverkan på instrumentet (förskjutning) avseende mätvärdet.

② Min. ändring

Ange (tryck-) värdet för min. nivå.

Vid 0% motsvarar detta en utsignal på 4 mA.

③ Max. ändring

Ange (tryck-) värdet för max. nivå.

Vid 100% motsvarar detta en utsignal på 20 mA.

5.5 Ytterligare ändringar

Huvudmenyn är uppdelad i fem avsnitt:

- Start och inställning
- Display
- Diagnosis (Diagnos)
- Additional adjustments (Ytterligare justeringar)
- Info

5.5.1 Start och inställning

| | | |
|---|---|--|
| Measurement loop name (Mätlingens namn) | Tilldela ett unikt instrument-ID. Detta är användbart eller till och med nödvändigt i digitala system och för övervakning av stora system. | |
| Application (Tillämpning) | Under det här menyalternativet väljer du tillämpning: processtryck och nivå finns tillgängliga. Standardinställningen är processtryck. | |
| Enheter | Under det här menyalternativet anges ändringsenheterna och temperaturenheten. Valet av ändringsenhet avgör vilken enhet som visas under "Min-adjustment" (Min. ändring) och "Max-adjustment" (Max. ändring). I läget "Level" (Nivå) kan du utföra ändringar i en höjdenhet (till exempel meter). För att göra detta måste du också ange mediets densitet. | |
| | Ändringsenheter | <p>Processtryck mbar, bar, Pa, kPa, MPa, psi, mmH₂O, mmHg, inH₂O, inHg och User-defined (Användardefinierad).</p> <p>Nivå Densitet måste anges: mm, cm, m, in och ft</p> |
| | Temperaturenhet | °C, °F och K |

| | | | |
|--|--|---|--|
| Sensor mounting correction (Monteringskorrigering för givaren) | Instrumentets monteringsposition har stor inverkan på mätvärdet (förskjutning), särskilt vid små mätområden och isoleringssystem. Monteringskorrigeringen för givaren kompenserar för den här förskjutningen. Monteringskorrigeringen för givaren kan automatiskt korrigera det aktuella mätvärdet som ett korrigeringsvärde (automatisk korrigering). Alternativt kan du ange korrigeringsvärdet manuellt med hjälp av funktionen "Edit" (Redigera). Efter monteringskorrigeringen för givaren, korrigeras det aktuella uppmätta värdet till 0. Monteringskorrigeringen för givaren kan kompensera för upp till maximalt 20 % av det nominella mätområdet. | | |
| | Förskjutning | Angivet i ändringsenheter, automatisk överföring av det aktuella mätvärdet. | |
| Adjustment (Ändring) | Ändring syftar till inställning av nollpunkten (noll) och maximalt uppmätt värde (intervall). Dessa värden motsvarar värdena 4 och 20 mA. Om ändringsområdena överskrids, visas meddelandet "Outside parameter limits" (Utanför parametergränserna). | | |
| | Min. ändring / Noll | Processtryck Noll i %, tryck Nivå (standard 0%) Min. i X %, tryck eller fyllningshöjd | |
| | Max. ändring / Intervall | Processtryck Intervall i %, tryck Nivå (standard 100%) Min. i X %, tryck eller fyllningshöjd | |
| Damping (Dämpning) | För dämpning av processberoende variationer av mätvärdet kan du välja en lämplig integreringstid. Värdena som kan anges är mellan 0 ... 999 sekunder i steg om 0,1 sekunder. | | |
| | Integreringstid | I steg om 0,1 sekunder. | |
| Linearisation (Linjärisering) | En linjärisering är nödvändig för alla kärl där volymen inte ökar linjärt med nivåhöjden, till exempel i en vågrät cylinder eller sfärisk tank, och indikering eller utdata för volymen krävs. Motsvarande linjäriseringskurvor är förprogrammerade för dessa kärl. De representerar sambandet mellan nivåprocent och kärlets volym. Genom att aktivera lämplig kurva visas volymprocent för kärlet korrekt. Ange önskade parametrar med hjälp av funktionsknapparna och spara värdena. Tänk på följande om tryckgivaren med motsvarande godkännande används som del av ett system för överfyllningsskydd enligt WHG (Water Resources Act): Om en linjäriseringskurva väljs, är mätsignalen inte längre linjärt proportionell med nivån. Detta måste användaren tänka på, framför allt vid inställning av brytpunkten på gränssignalgivaren. | | |
| | Typ av linjärisering | Nivå Linear (Linjär), Horiz.cylinder (Vågrät cylinder), Sphere (Sfär) och User programmable (Användarprogrammerad). | |
| Ström utgång | I ström utgångsmenyn ställs mättnadsområdet in över eller under ett tröskelvärde. Dessa tröskelvärden kan ställas in under "Current output min./max." (Ström utgång min./max.). Fabriksinställningen är 3,8 mA och 20,5 mA. Detta motsvarar NAMUR-rekommendation NE 43. | | |
| | Läge | Utgångsegenskaper | 0...100% = 4...20 mA eller 0...100% = 20...4 mA |
| | | Felläge | ≤ 3,6 mA, ≥ 21 mA, senast giltiga mätvärde |
| | Min. och Max. | Min. ström | 3,8 mA, 4 mA |
| Max. ström | | 20,5 mA, 20 mA | |
| Lock adjustment / Unlock adjustment (Lås ändringar / Lås upp ändringar) | I det här menyalternativet kan en 4-siffrig PIN-kod aktiveras för att skydda mot oönskade eller oavsiktliga ändringar av inställningarna. När en PIN-kod är aktiv är det inte möjligt att få fjärråtkomst via programvara eller andra system. | | |
| | Run now (Kör nu) | | |

| | |
|---|--|
| Endast för signalomvandlare med SIL-kvalificering Lock adjustment / Unlock adjustment (Lås ändringar / Lås upp ändringar) | Med det här menyalternativet kan du skydda givarparametrarna från oönskade eller oavsiktliga ändringar. För att undvika möjliga fel under parameterjusteringen i osäkra driftmiljöer, används en verifieringsprocess som gör det enkelt att upptäcka parametreringsfel. Säkerhetsrelevanta parametrar måste verifieras innan de sparas i enheten. Dessutom är instrumentet skyddat mot oönskade eller obehöriga ändringar av parametrarna genom att det är låst i normalt driftläge. |
| | 1. Ange PIN Starta – Lås ändringar – Lås upp – Instrumentet levereras i låst läge. PIN-koden i leveransstatus är "0000". |
| | 2. Strängjämförelse Efteråt måste du jämföra strängarna. Detta görs för att kontrollera strängvisningen. Kontrollera att de två strängarna är identiska. Verifieringstexterna visas på tyska, och engelska för alla andra menyspråk. |
| | 3. Kontroll av serienummer Kontrollera sedan att enhetens serienummer har överförts korrekt. Detta krävs för korrekt kommunikation med instrumentet. |
| | 4. Parameterverifiering Alla säkerhetsrelevanta parametrar måste verifieras efter en ändring: <ul style="list-style-type: none"> • SIL-parameter 1: Nolländring • SIL-parameter 2: Slav in/ut • Icke-SIL-parameter 1: Visning av mätvärde • Icke-SIL-parameter 2: Displayvärde 1, tillämpningsenhet • Icke-SIL-parameter 3: Displayvärde 1, tillämpningsenhet • Icke-SIL-parameter 4: Bakgrundsbelysning Kontrollera de ändrade värdena ett i taget Om konfigurationen enligt beskrivningen har utförts på ett fullständigt och korrekt sätt, är instrumentet låst och redo för användning. I annat fall förblir enheten olåst och därmed i osäkert läge. Så länge instrumentet förses med ström, förblir display- och driftmodulen i den aktuella inställda användningsmenyn. Det finns ingen automatisk tidsstyrd återgång till visningen av mätvärdena. |

5.5.2 Display

| | | |
|---|---|--|
| Menu language (Menyspråk) | Med det här menyalternativet kan du ställa in önskat språk. Fabriksinställning: Engelska | |
| | Tyska, engelska, franska, spanska, portugisiska, italienska, nederländska, ryska, turkiska, polska och tjeckiska | |
| Displayed value 1 and 2 (Visat värde 1 och 2) | Med det här menyalternativet kan du ange hur mätvärdet ska visas i displayen. Fabriksinställningen är "Linear percent" (Linjär procent). | |
| | "Nivå" | Filling height (Påfyllningshöjd) eller Process pressure (Processtryck) (Ändringsenheter), Percent (Procent), Scaled (Skalanpassad), Current output (Strömutgång), Linear percent (Linjär procent), Meas. cell temp. (Mätcelltemp.) och Electronics temperature (Elektroniktemperatur). |
| | "Processtryck" | Process pressure (Processtryck), Percent (Procent), Scaled (Skalanpassad), Current output (Strömutgång), Linear percent (Linjär procent), Meas. cell temp. (Mätcelltemp.) och Electronics temperature (Elektroniktemperatur). |
| Backlight (Bakgrundsbelysning) | En bakgrundsbelysning finns tillgänglig som kan aktiveras eller inaktiveras på den här meny. Som standard är funktionen inaktiverad. | |
| | På, Av | |

5.5.3 Diagnosis (Diagnos)

| | | |
|------------------------|--|---|
| Instrumentstatus | Statussignaler | Check function (Kontrollera funktion), Out of Specification (Utanför specifikation), Maintenance required (Underhåll krävs), Failure (Fel) |
| Peak value (Toppvärde) | Respektive minsta och högsta tryckvärden lagras i instrumentet. Dessa värden kan visas eller återställas under "Peak values" (Toppvärden). Förutom tryck, lagras minsta och högsta värdet för givarcellen och elektronikens temperatur. Dessa kan visas eller återställas här. | |
| | Toppvärde "Processtryck" | Återställ toppvärdet |
| | Toppvärde "Meas. cell temp." (Mätcelltemp.) | Återställ toppvärdet |
| | Toppvärde "Electronics temperature" (Elektroniktemperatur) | Återställ toppvärdet |
| Simulering | I menyalternativet "Simulation" (Simulering) kan mätvärdena simuleras via strömutgången. Dessa anges både analogt och digitalt (via HART [®]). Simuleringen avbryts automatiskt 60 minuter efter den senaste knapptryckningen. | |
| | För tillämpningar "Processtryck" | Process pressure (Processtryck), Percent (Procent), Current output (Strömutgång), Linear percent (Linjär procent), Meas. cell temp. (Mätcelltemp.) och Electronics temperature (Elektroniktemperatur). |
| | För tillämpningar "Nivå" | Filling height (Påfyllningshöjd) eller Process pressure (Processtryck) (Ändringsenheter), Percent (Procent), Current output (Strömutgång), Linear percent (Linjär procent), Meas. cell temp. (Mätcelltemp.) och Electronics temperature (Elektroniktemperatur). |

5.5.4 Ytterligare justeringar

| | | |
|---|---|--|
| PIN | I det här menyalternativet kan du ändra PIN-koden. Det här alternativet finns endast tillgängligt om det har aktiverats under "Setup – Lock adjustment" (Inställning – Lås ändringar). PIN-koden är "0000" i fabriksinställningarna. | |
| | 0000 | Ändra PIN |
| Date / Time (Datum / Tid) | Intern klockinställning | |
| | Skriv datum, tid, data i instrumentet | |
| Reset | Mer information se <i>Reset</i> på sidan 53. | |
| | Leveransstatus och grundinställningar | |
| Copy instrument settings (Kopiera instrumentinställningar) | Mer information se <i>Spara enhetsinställningarna</i> på sidan 55. | |
| | Kopiera instrumentinställningar | |
| Special parameters (Specialparametrar) | Det går endast att ändra dessa inställningar efter samråd med en servicerepresentant. | |
| Skalanpassning | I menyalternativet "Scaling variable" (Skalanpassningsvariabel) anger du skalanpassningsvariablerna och skalenheten för nivåläget. I menyalternativet "Scaling format" (Skalformat) anger du skalformatet i displayen och skalanpassningen för nivåmätningen vid 0% och 100%. | |
| | Skalvariabel | Skalvariabel |
| | | Skalenhet |
| | Skalformat | Skalformat |
| | | 100 % motsvarar – användardefinierat värde |
| 0 % motsvarar – användardefinierat värde | | |
| Strömutföring | I det här menyalternativet avgörs vilken mätvariabel som är kopplad till vilken strömutföring. Under "Current output – Adjustment" (Strömutföring – Ändring) kan strömutföringen tilldelas ett motsvarande mätvärde. | |
| | Strömutföringsvariabel Urvalet är begränsat till linjär procent för instrument med SIL-kvalificering. | För tillämpningen "Level" (Nivå) Filling height (Påfyllningshöjd) eller Process pressure (Processtryck) (Ändringsenheter), Percent (Procent), Scaled (Skalanpassad), Linear percent (Linjär procent), Meas. cell temp. (Mätcelltemp.) och Electronics temperature (Elektroniktemperatur). |
| | | För tillämpningen "Process pressure" (Processtryck) Process pressure (Processtryck), Percent (Procent), Linear percent (Linjär procent), Meas. cell temp. (Mätcelltemp.) och Electronics temperature (Elektroniktemperatur). |
| | Inställning av strömutföring | 0% = 0% eller 100% = 100% |
| HART® mode (HART®-läge) | Omvandlaren erbjuder HART®-lägena "Analogue current output" (Analog strömutföring) och "Fix current (4 mA)" (Fixström (4 mA)). Under "Fix current (4 mA)" (Fixström (4 mA)) kan upp till 64 givare i ett tvåtråds multidrop-läge. Varje enhet måste tilldelas en HART®-adress mellan 0 och 63. Den analoga signalen är fast på 4 mA. Under "Analogue current output" (Analog strömutföring) kan en 4...20 mA-signal också skickas om en HART®-adress tilldelats i multidrop-läge. | |
| | HART® adress | 0...63 |
| | Utföringsläge | Analog strömutföring med HART® eller fixström (4 mA) med HART® |

5.5.5 Info

| | |
|---|--------------------------------------|
| Device name (Instrumentnamn) | Instrumentnamn |
| | Serienummer |
| Instrument version (Instrumentversion) | Mjukvaruversion |
| | Hårdvaruversion |
| Factory calibration (Fabrikskalibrering) | Fabrikskalibreringsdatum |
| | Datum för senaste ändring |
| Sensor characteristics (Givaregenskaper) | Orderrelaterade instrumentegenskaper |

5.6 Reset

Återställningsfunktionen återställer specifika användarposter. Det finns två återställningsfunktioner tillgängliga:

Leveransstatus

Återställ de standardvärden som gällde vid leveransen, inklusive de orderspecifika inställningarna. Falsa signaldämpningar, användarprogrammerade linjäriseringskurvor och mätvärdesminnet raderas.

Grundinställningar

Återställ inställda data, inklusive specialparametrar, till tillverkarens standardinställningar. Falsa signaldämpningar, användarprogrammerade linjäriseringskurvor och mätvärdesminnet raderas.

De säkerhetsrelevanta menyalternativ som definieras som funktionssäkerhet enligt IEC 61508 (utgåva 2) är märkta med (SIL).

Följande menyalternativ påverkas under en återställning

| Menyalternativ | Parameter | Standard |
|---|-----------------------------|--|
| Measurement loop name (Mätlingens namn) | | Givare |
| Application (Tillämpning) (SIL) | Tillämpning | Nivå |
| Enhet | Ändringsenheter | mbar (cell \leq 400 mbar) bar (cell \geq 1 bar) |
| | Temperaturenhet | °C |
| Sensor mounting correction (Monteringskorrigerering för givaren) (SIL) | | 0,00 bar |
| Adjustment (Ändring) (SIL) | Noll / Min. ändring | 0,00 bar - 0,00% |
| | Intervall / Max. ändring | +URL i bar – 100% |
| Damping (Dämpning) (SIL) | Integreringstid | 0,0 sekunder |
| Current output (Ström utgång) (SIL) | Ström utgångsläge | Utgångsegenskaper 4...20 mA Felläge \leq 3,6 mA |
| | Ström utgångsvariabel | Linjär procent – Nivå |
| | Inställning av ström utgång | 0...100% = 20...4 mA |
| | Ström utgång min./max. | Min. 3,8 mA Max. 20,5 mA |

| Menyalternativ | Parameter | Standard |
|-------------------------------------|--------------|-----------------------|
| Lock adjustment (Lås ändring) (SIL) | | Lås upp |
| Simulation (Simulering) | | Processtryck |
| PIN | | 0000 |
| Skalanpassning | Skalvariabel | Volym i L |
| | Skalformat | 0% = 0 L / 100% = 0 L |
| HART® mode (HART®-läge) | | Adress 0 |

Återställning – Display

| Menyalternativ | Standardvärde |
|-----------------------------------|--|
| Språk | Ingen återställning |
| Displayed value 1 (Visat värde 1) | Tryck |
| Displayed value 2 (Visat värde 2) | Keramisk mätcell: mätcellens temperatur i °C Metallisk mätcell: elektroniktemperatur i °C |
| Backlight (Bakgrundsbelysning) | Av |

Återställning – Diagnos

| Menyalternativ | Parameter | Standardvärde |
|-----------------------------|------------|---|
| Instrumentstatus | | Ingen återställning |
| Peak value (Toppvärde) | Tryck | Aktuellt mätvärde |
| | Temperatur | Aktuella temperaturvärden mätcell, elektronik |
| Simulering | Mätvärde | Tryck |
| | Simulering | Inte aktiv |
| Proof tests (Täthetstester) | | Ingen återställning |

Återställning – Ytterligare inställningar

| Menyalternativ | Parameter | Standardvärde |
|--|------------------------|--|
| Date / Time (Datum / tid) | | Ingen återställning |
| Reset | | Ingen återställning |
| Copy instrument settings (Kopiera instrumentinställningar) | | Ingen återställning |
| Skalanpassning | Skalvariabel | Volym i L |
| | Skalformat | 0% motsvarar 0 l 100% motsvarar 0 l Inga decimaler |
| Current output 1 (Ström utgång) (SIL) | Ström utgång – storlek | Linjär procent – Nivå |
| | Ström utgång – ändring | 0...100% motsvarar 4...20 mA |
| Ström utgång 2 | Ström utgång – storlek | Mätcelltemp. |
| | Ström utgång – ändring | 0...100% motsvarar 4...20 mA |
| HART® mode (HART®-läge) | | Adress 0 |
| Special parameters (Specialparametrar) (SIL) | | Ingen återställning |

5.7 Spara enhetsinställningarna

Vi rekommenderar att du antecknar parametrarna och sparar dem efteråt. Därmed finns de tillgängliga för olika användnings- och servicesyften. Om signalomvandlaren är försedd med display- och driftsmodul, kan viktiga data överföras från givaren till display- och driftsmodulen. Där blir data kvar permanent även om givarens strömförsörjning bryts. Om du måste byta signalomvandlare, sätts display- och driftsmodulen in i ersättningsenheten varefter data skrivs till signalomvandlaren under menyalternativet "Copy device data" (Kopiera instrumentdata).

Följande data och inställningar sparas i driftsmodulen:

- Alla data från menyerna "Set-up" (Inställning) och "Display"
- Givarspecifika enheter
- Temperaturenhet
- Linjärisering
- Användarprogrammerad linjäriseringskurva

5.8 Diagnosminne

Instrumentet har flera interna minnen som finns tillgängliga för diagnossyften. Dessa data finns kvar även om spänningen bryts.

Mätvärdesminne

Upp till 60 000 mätvärden kan sparas i ett ringminne. Varje post innehåller en tidsstämpel och respektive mätvärde. Exempel på lagringsbara värden är:

- Processtryck
- Nivå
- Procentvärde
- Linjär procent
- Skalanpassade värden
- Mätcelltemp.
- Elektroniktemperatur

Med standardfabriksinställningarna är mätvärdesminnet aktivt och lagrar avstånd, mätningens tillförlitlighet och elektronikens temperatur varje minut. De begärda värdena och förhållandena vid registrering ställs in via en dator med PACTwareTM/DTM eller styrsystemet med EDD.

Händelseminne

Upp till 500 händelser lagras automatiskt med en tidsstämpel i händelseminnet (permanent). Varje post innehåller datum/tid, händelsetyp, händelsebeskrivning och värde. Exempel på händelsetyper är:

- Ändring av en parameter
- Start- och avstängningstider
- Statusmeddelande
- Felmeddelande

Data blir avlästa via en dator med PACTwareTM/DTM eller styrsystemet med EDD.

5.9 Fel och diagnostik

Systemets operatör är ansvarig för att vidta lämpliga åtgärder för att avhjälpa störningar. Tryckgivaren ger maximal tillförlitlighet. Trots detta kan det uppstå fel under användningen. De första åtgärderna är att utvärdera felmeddelandena, kontrollera utsignalerna och verifiera mätfel.

Resurshantering och diagnostik

Instrumentet är försett med självövervakning, diagnostik och VDI/VDE 2650. Förutom statusmeddelandena i följande tabeller finns mer detaljerade felmeddelanden tillgängliga under menyalternativet "Diagnostics" (Diagnostik) i display- och driftsmodulen, PACTwareTM/DTM och EDD.

Statusmeddelanden

Statusmeddelandena är uppdelade i följande kategorier:

- **Avbrott**
I samband med ett fel i instrumentet visas ett felmeddelande. Det här statusmeddelandet är alltid aktivt. Det kan inte avaktiveras av användaren.
- **Kontrollera funktion**
Instrumentet är i drift, mätvärdet är tillfälligt ogiltigt. Det här statusmeddelandet är inaktivt som standard. Det kan aktiveras av användaren via PACTwareTM/DTM eller EDD.
- **Osäker mätning**
Mätvärdet är instabilt på grund av att instrumentets specifikationer överskrids. Det här statusmeddelandet är inaktivt som standard. Det kan aktiveras av användaren via PACTwareTM/DTM eller EDD.
- **Underhåll krävs**
På grund av extern inverkan är instrumentets funktion begränsad. Mätningen påverkas, men mätvärdet är fortfarande giltigt. Planera underhåll för instrumentet eftersom ett fel kan förväntas inom kort. Det här statusmeddelandet är inaktivt som standard. Det kan aktiveras av användaren via PACTwareTM/DTM eller EDD.

5.9.1 Felkoder

Avbrott

| Kod Textmeddelande | Orsak | Åtgärd eller beskrivning |
|---|---|--|
| F013 No measurement value available | Inget giltigt mätvärde tillgängligt | Kontrollera mätcellen eller övertryck- och undertrycksförhållandena |
| F017 Ändringsintervallet för litet | Ändringen ligger utanför specifikationen | Se till att ändringen hamnar inom gränsvärdena |
| F025 Fel i linjäriseringstabellen | Indexmarkörerna stiger inte oavbrutet, till exempel för ologiska värdepar | Kontrollera linjäriseringstabellen Ta bort tabell/skapa ny |
| F36 Ingen sensorprogramvara | Felaktig eller avbruten mjukvaruuppdatering | Gör om mjukvaruuppdateringen Kontrollera elektronikversionen Byt ut elektroniken eller skicka instrumentet på reparation |
| F40 Fel i elektroniken | Fel på hårdvaran | Byt ut elektroniken eller skicka instrumentet på reparation |
| F041 Fel i elektroniken | Ingen anslutning till givarens elektronik | Kontrollera anslutningen till givarens elektronik (med fjärrversion) |
| F080 | Allmänt mjukvarufel | Koppla från driftspänningen en kort stund |
| F113 Kommunikationsfel med display och ändringsmodul, störning i driftprogrammet PACTware™ | EMC-störning | Avlägsna EMC-inverkan |
| F125 Otillåten temperatur i elektroniken | Temperaturen för elektroniken ligger i det icke-definierade området | Kontrollera omgivningstemperaturen Isolera elektroniken Använd instrumentet med ett högre temperaturområde |
| F260 Fel i kalibreringen | Fel på kalibreringen som genomförts vid fabriken Fel i EEPROM | Byt ut elektroniken Skicka instrumentet på reparation |
| F261 Fel i konfigureringen | Fel under inställning Fel under en återställning | Gör om inställningarna Gör om återställningen |
| F265 Störning i mätningsfunktionen | Givarna utför inte längre någon mätning | Utför en återställning Koppla från driftspänningen en kort stund |
| F266 Otillåten driftspänning | Driftspänningen ligger under angivet intervall | Kontrollera elanslutningen – öka spänningen vid behov |

Kontrollera funktion

| Kod Textmeddelande | Orsak | Åtgärd eller beskrivning |
|---------------------------|------------------|---|
| C700 Simulation active | Simulering aktiv | Avsluta simulering Avslutas automatiskt efter 60 minuter |

Osäker mätning

| Kod Textmeddelande | Orsak | Åtgärd eller beskrivning |
|---|---|--|
| S600 Otillåten temperatur i elektroniken | Temperaturen för elektroniken ligger i det icke-definierade området | Kontrollera omgivningstemperaturen Isolera elektroniken Använd instrumentet med ett högre temperaturområde |
| S603 Otillåten driftspänning | Driftspänningen ligger under angivet intervall | Kontrollera elanslutningen – öka spänningen vid behov |

Endast för signalomvandlare med SIL-kvalificering

När "Out of specification" (Utanför specifikationen) är aktiverat, övervakas mätvärdena och elektronikens temperatur. Om värdena ligger utanför angivet område visas följande meddelanden:

- Statusmeddelande: "Failure" (Fel)
- Felsignal via strömutföret

Underhåll krävs

| Kod Textmeddelande | Orsak | Åtgärd eller beskrivning |
|--|---|--|
| M500 Fel med återställningsstatus | Sparad återställning till leveransstatus är felaktig | Skicka instrumentet på reparation |
| M501 Fel i den icke-aktiva linjäriseringstabellen | Indexmarkörerna stiger inte oavbrutet, till exempel för ologiska värdepar | Kontrollera linjäriseringstabellen Ta bort tabell/skapa ny |
| M502 Fel i händelseminnet | Hårdvarufel i EEPROM | Byt ut elektroniken Skicka instrumentet på reparation |
| M504 Fel på ett enhetsgränssnitt | Fel på hårdvaran | Kontrollera anslutningarna Byt ut elektroniken Skicka instrumentet på reparation |
| M507 Fel i enhetsinställningarna | Fel under inställningarna Fel under en återställning | Gör om inställningarna Gör om återställningen |

5.9.2 Kontrollera 4...20 mA-signalen

Anslut en multimeter i lämpligt mätområde enligt kopplingsschemat.

| Felkod | Orsak | Åtgärd eller beskrivning |
|----------------------------------|---|---|
| 4...20 mA-signal saknas | Felaktig anslutning till strömförsörjningen | Kontrollera anslutningen och rätta vid behov till den enligt kopplingsschemat |
| | Ingen strömförsörjning | Kontrollera om kabeln är skadad, reparera den vid behov |
| | Driftspänningen är för låg eller belastningsresistensen för hög | Kontrollera, anpassa vid behov |
| Signalen är >22 mA eller <3,6 mA | Fel på elektronikmodul eller givare | Byt ut instrumentet eller skicka instrumentet på reparation |



FARA!

Vid användning i farliga områden måste reglerna för kabeldragning till inbyggt säkra kretsar följas.

5.9.3 Felmeddelanden via display- och driftsmodulen

| Felkod | Orsak | Åtgärd eller beskrivning |
|--------|---|---|
| E013 | Inget mätvärde tillgängligt eller trycket större än det normala området | Byt ut instrumentet eller skicka instrumentet på reparation |
| E017 | Ändringsintervallet för litet | Upprepa med ändrade värden |
| E036 | Ingen körbar mjukvara för signalomvandlaren | Uppdatera mjukvaran eller skicka instrumentet på reparation |
| E041 | Hårdvarufel | Byt ut instrumentet eller skicka instrumentet på reparation |

Beroende på orsaken till felet och vilka åtgärder som vidtas, måste kanske stegen som beskrivits tidigare genomföras igen.

5.9.4 Byta elektronikinsats

**VARNING!**

*Installation, montering, start, inställning och underhåll får endast utföras av personal med utbildning i **explosionsskydd**. Följ dessutom alltid gällande standarder, lagar och säkerhetsföreskrifter.*

I händelse av fel kan användaren byta elektronikinsatsen mot en ny av identisk typ. Om ingen ny elektronikinsats finns tillgänglig på plats kan en ny beställas från den lokala återförsäljaren. Du måste ange serienumret vid beställning. Detta finns på instrumentets typskylt eller på följesedel.

5.9.5 Uppdatering av mjukvaran

Följande komponenter krävs för uppdatering av enhetens mjukvara:

- Givare
- Strömförsörjning
- USB-gränssnittsadapter
- Dator med PACTware™
- Mjukvaruuppdatering som fil

Den senaste versionen av instrumentets mjukvara finns på tillverkarens webbplats. Mer information finns i uppdateringsfilen för mjukvaran.

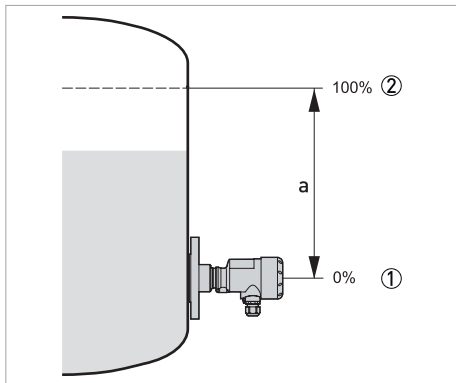
Vissa godkännanden kan vara beroende av en viss mjukvaruversion. Kontrollera därför att godkännandet finns kvar när du utför en uppdatering.

Endast för signalomvandlare med SIL-kvalificering

Kontrollera att du använder rätt programvara med SIL-kvalificering. Instrument med SIL-kvalificering kan endast uppdateras med rätt mjukvara. Det är omöjligt att uppdatera av misstag med fel mjukvaruversion.

5.10 Ändring

Tryckgivaren mäter alltid ett tryck, oavsett vilken processvariabel som valts i menyalternativet "application" (tillämpning). För att visa den valda processvariabeln på rätt sätt måste det finnas en tilldelning på 0% och 100% av utsignalen (ändring). Vid tillämpningen "level" (nivå) kan det hydrostatiska trycket när till exempel kärlet är fullt och tomt anges för ändringen. Se följande exempel:



Figur 5-1: Nivåmätning ($a = 5 \text{ m} / 196,9''$)

Min. nivå 0% motsvarar 0 mbar / 0 psi

Max. nivå 100% motsvarar 490,5 mbar / 7,1 psi

Om dessa värden inte är kända kan ändringarna göras med nivåer på till exempel 10% och 90%. Med dessa indata beräknas sedan den verkliga fyllningshöjden. Den aktuella nivån spelar ingen roll för den här justeringen, min/max-ändringarna genomförs alltid utan att ändra produkt. Detta innebär att dessa inställningar kan göras i förväg och att instrumentet inte behöver vara installerat.



INFORMATION!

Om ändringsområdena överskrids, sparas inte det angivna värdet. Ändringar kan avbrytas med [ESC] eller korrigeras till ett värde inom ändringsområdet. Ändringen utförs för kvarvarande processvariabler, till exempel processtryck, differentialtryck och flöde.

6.1 Ersättning



FARA!
Observera rådande lagstiftning för elinstallationer!



FARA!
Allt arbete på elanslutningarna måste göras när strömmen är bruten. Observera spänningsuppgifterna på typskylten!



FARA!
Kontrollera om den omgivande luften kring signalomvandlaren är explosiv. Om signalomvandlaren öppnas i en explosiv atmosfär kan det orsaka antändning och explosion.



WARNING!
*Installation, montering, start, inställning och underhåll får endast utföras av personal med utbildning i **explosionsskydd**. Följ dessutom alltid gällande standarder, lagar och säkerhetsföreskrifter.*



WARNING!
Observera alltid alla lokala arbetsmiljö- och säkerhetsföreskrifter. Allt arbete på mätinstrumentets elkomponenter måste göras av behöriga elektriker.



AKTA!
Produkten kan göra att signalomvandlaren blir extremt het. Risk för brännskada. Stäng därför av processen eller isolera signalomvandlaren tillräckligt från produkten innan arbetet påbörjas och kontrollera att omvandlaren har svalnat till rumstemperatur.

Byta elektronikinsats

I händelse av fel kan användaren byta elektronikinsatsen mot en ny av identisk typ. Om ingen elektronikinsats finns tillgänglig på plats kan en ny beställas från den lokala återförsäljaren. Du måste ange signalomvandlarens serienummer vid beställning. Detta finns på instrumentets typskylt eller på följesedeln.

Endast för signalomvandlare med SIL-kvalificering

Det är endast lämpliga elektronikinsatser med SIL-kvalificering som får användas med SIL-kvalificerade enheter. Alla tillämpningsspecifika inställningar måste anges på nytt. Efter att elektroniken bytts måste du därför utföra en ny uppstart. Om du har sparat konfigurationsdata från den inledande uppstarten av givaren, kan du överföra den till den nya elektronikinsatsen. Då behöver du inte genomföra uppstarten igen.

6.2 Underhåll

När instrumentet används på rätt sätt krävs inget underhåll under normal drift. För vissa tillämpningar kan mätningen störas av vidhäftande medier. I så fall bör lämpliga åtgärder vidtas för att undvika vidhäftning, och framför allt härdning på membranets yta och i tryckanslutningen.

6.3 Tillgång till reservdelar

Tillverkarens grundprincip är att funktionellt relevanta reservdelar för all utrustning eller alla viktiga tillbehör ska finnas tillgängliga i minst tre år efter att den sista produkten har tillverkats.

Detta gäller endast reservdelar som utsätts för slitage under normala driftförhållanden.

6.4 Tillgång till service

Tillverkaren erbjuder en rad servicetjänster som support efter att garantin har gått ut. Här ingår reparation, underhåll, teknisk support och utbildning.



INFORMATION!

Kontakta ditt lokala försäljningskontor om du vill ha mer detaljerad information.

6.5 Reparation

Reparationer kan endast utföras av tillverkaren eller av tillverkaren godkända specialföretag.

6.6 Returnering av utrustningen till tillverkaren

6.6.1 Allmän information

Den här utrustningen har tillverkats och testas med stor omsorg. Om den installeras och används enligt dessa driftinstruktioner leder det sällan till några problem.



WARNING!

Om du trots detta måste returnera utrustningen på inspektion eller reparation måste följande punkter följas:

- *Enligt miljöskyddslagarna och för personalens hälsa och säkerhets skull kan tillverkaren endast hantera, testa och reparera returnerad utrustning som varit i kontakt med produkter som inte utgör någon risk för personalen eller miljön.*
- *Detta innebär att tillverkaren endast kan utföra service på utrustning som har följande certifikat (se nästa avsnitt) som bekräftar att den kan hanteras säkert.*



WARNING!

Om utrustningen har använts med giftiga, kaustiska, radioaktiva, antändliga eller vattenförorenande produkter ombeds du vänligen:

- *Kontrollera och se till att vid behov befria alla inre utrymmen från de farliga ämnena genom att skölja eller neutralisera utrustningen.*
- *Skicka med ett certifikat som bekräftar att utrustningen kan hanteras säkert samt den använda produkten anges.*

6.6.2 Kopieringsunderlag som följesedel till returnerad utrustning



AKTA!

För att undvika risker för vår servicepersonal måste det här underlaget vara åtkomligt på utsidan av förpackningen som innehåller den returnerade enheten.

| | | | |
|---|--------------------------|---|--|
| Företaget: | | Adress: | |
| Avdelning: | | Namn: | |
| Telefon: | | Faxnr. och/eller e-postadress: | |
| Tillverkarens order- eller serienummer: | | | |
| Utrustningen har används med följande medium: | | | |
| Detta medium är: | <input type="checkbox"/> | Radioaktivt | |
| | <input type="checkbox"/> | Vattenförorenande | |
| | <input type="checkbox"/> | Giftigt | |
| | <input type="checkbox"/> | Kaustiskt | |
| | <input type="checkbox"/> | Antändligt | |
| | <input type="checkbox"/> | Vi har kontrollerat att alla utrymmen i utrustningen är fria från nämnda ämnen. | |
| | <input type="checkbox"/> | Vi har sköljt ur och neutraliserat alla utrymmen inne i utrustningen. | |
| Härmed bekräftar vi att utrustningen vid returen inte innebär någon risk för personer eller miljön på grund av rester av mediet i utrustningen. | | | |
| Datum: | | Namnteckning: | |
| Stämpel: | | | |

6.7 Avfall



RÄTTSLIGT MEDDELANDE!

Avfallet måste hanteras enligt gällande bestämmelser i det aktuella landet.

Separat insamling av WEEE (elektriskt och elektroniskt avfall) inom EU:



I enlighet med direktiv 2012/19/EU får mät- och styrinstrument märkta med WEEE-symbolen som når slutet av sin livslängd **inte avfallshandteras med annat avfall.**

Användaren måste avfallshandtera WEEE-produkter vid en utsedd samlingspunkt för återvinning av produkterna, eller skicka tillbaka dem till vår lokala organisation eller en auktoriserad representant.

6.8 Bytesprocess för IP68-versionen (25 bar)



FARA!

För utrustning som används i farliga miljöer, extra säkerhetsinstruktioner gäller.



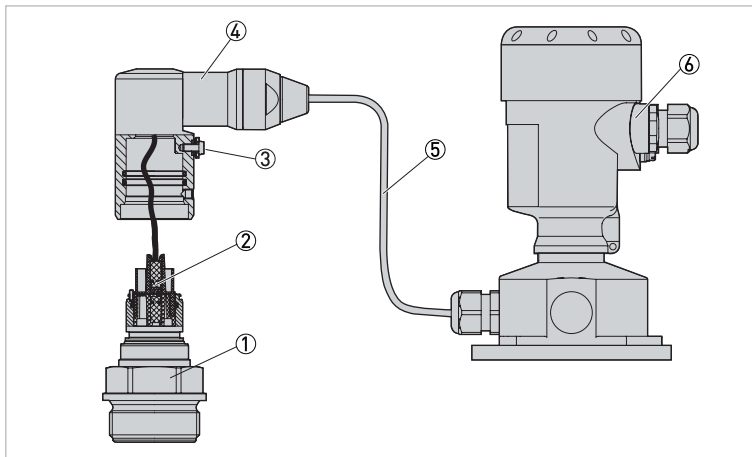
FARA!

Allt arbete på elanslutningarna måste göras när strömmen är bruten. Observera spänningsuppgifterna på typskylten!

När det gäller IP68-versionen (25 bar) kan användaren byta processenheten på plats. Anslutningskabeln och det externa huset kan behållas.

Nödvändiga verktyg:

- Sexkantsnyckel storlek 2



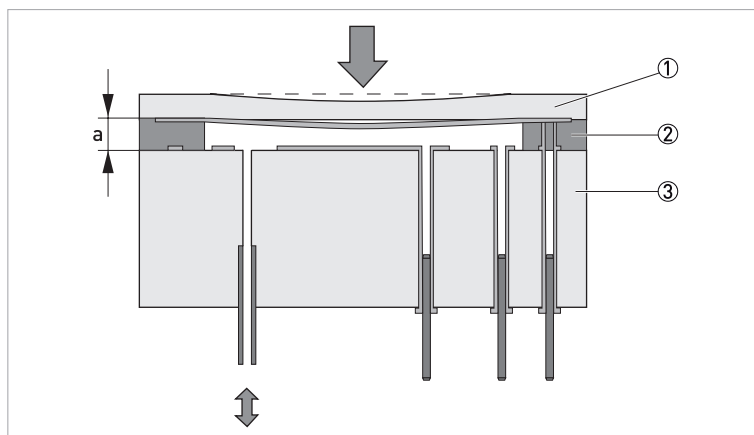
Figur 6-1: IP68-versionen (25 bar) (externt hus)

- ① Processenhet
- ② Kontakt
- ③ Fästskruv
- ④ Kabelenhet
- ⑤ Anslutningskabel
- ⑥ Externt hus

1. Lossa fästskruven med sexkantsnyckeln.
2. Ta försiktigt bort kablaget från processenheten.
3. Lossa kontakten.
4. Montera en ny processenhet på mätstationen.
5. Sätt in kontakten igen.
6. Sätt in kablaget i processenheten och vrid till önskat läge.
7. Dra åt fästskruven med sexkantsnyckeln.

Därefter är bytet klart.

7.1 Mätprincip



Figur 7-1: Keramisk mätcell

- ① Membran
- ② Glaslödningsanslutning
- ③ Hus

OPTIBAR PC 5060 C-givarelementet är en CERTEC[®]-mätcell med robust keramiskt membran. Mätcellen består av en keramisk kropp som är fastsvetsat i ett keramiskt membran via en glaslödningsanslutning. Kroppen och membranet sitter inuti mätcellen, är delvis täckta med guld och passiviserade mot miljönverkan genom ett extremt tunt glaslager. Trycket mot mätcellens membran ger upphov till en förändring i mätcellens kapacitans. Den här förändringen utvärderas av givarens elektronik och omvandlas till en motsvarande utsignal genom omvandlarens elektronik. En temperaturgivare bakom membranet möjliggör ytterligare utdata från en temperaturmätning.

Den keramiska mätcellen finns tillgänglig i två konstruktioner:

- Diameter 17,5 mm / 0,69" för små processanslutningar och mätområdet 100 bar / 1 450 psi.
- Diameter 28 mm / 1,1" för stora processanslutningar och alla flänsanslutningar.

Mätcellerna är konfigurerade på olika sätt beroende på vilken typ av tryck som valts:

Mätartryck: Mätcellen är öppen för atmosfären. Omgivningstrycket kompenseras direkt i mätcellen och har därför ingen inverkan på mätningen.

Absolut tryck: Mätcellen är tömd och innesluten. Processen mäts med hänsyn till vakuum. Alla ändringar i omgivningstemperaturen ändrar mätvärdet.

7.2 Tekniska data



INFORMATION!

- Följande data gäller allmänna tillämpningar. Om du behöver data för just din speciella tillämpning kan du gärna kontakta oss eller ditt lokala försäljningskontor.
- Ännu mer information (certifikat, specialverktyg, mjukvara osv.) och hela produktdokumentationen kan laddas ned utan kostnad från webbplatsen (Downloadcenter).

Mätsystem

| | |
|---------------------------------------|--|
| Mätprincip | Kapacitiv keramisk mätcell |
| Användningsområde | <ul style="list-style-type: none"> • Mätning av processtryck • Vätskenivåer |
| Mätintervall | 25 mbar...100 bar / 0,73...1450,38 psi |
| Display och användargränssnitt | |
| Display på signalomvandlaren | <ul style="list-style-type: none"> • Punktmatrixdisplay 45x27 mm / 1,77x1,06", upplyst • Display vridbar i steg om 90° • Sifferstorlek 13x7 mm / 0,51x0,27" • Vid omgivningstemperaturer under -20°C / -4°F kan displayens läsbarhet påverkas. |
| Displayfunktion | <ul style="list-style-type: none"> • Visning av mätvärden eller härledda mätvärden, till exempel fyllningshöjd • Varnings- och diagnostikinformation • Alla parametrar finns tillgängliga via driftmenyn |
| Drifts- och displayspråk | Tyska, engelska, franska, spanska, portugisiska, italienska, nederländska, ryska, turkiska, polska och tjeckiska |
| Användning | Lokal användning via 4 tryckknappar på display- och driftsmodulen |
| Fjärrstyrning | <ul style="list-style-type: none"> • PACTware™ (inkl. DTM (Device Type Manager)) • HART® handhållen kommunikationsenhet från Emerson Process • AMS® från Emerson Process • PDM® från Siemens |
| Inbyggd klocka | |
| Datumformat | Dag / Månad / År |
| Tidsformat | 12 timmar / 24 timmar |
| Tidszon | CET (Fabriksinställning) |
| Avvikelse | Maximalt 10,5 minuter / år |

Mätnoggrannhet

| | |
|---|--|
| Processtryck | |
| Referensförhållanden enligt DIN 61298-1 | <ul style="list-style-type: none"> • Omgivningstemperatur (konstant): +15...+25°C / +59...+77°F • Relativ luftfuktighet (konstant): 45...75% • Omgivningstryck (konstant): 860...1 060 mbar / 12,5...15,4 psi • Mätnoggrannhet enligt IEC 61298-2 (terminalbaserad) • Kurvegenskaper: linjär • Lodrät monteringsposition, mätmembranet pekar nedåt • Effekt av monteringspositionen < 0,2 mbar/20 Pa (0,003 psig) • Avvikelse vid strömutfång på grund av starka, högfrekventa elektromagnetiska fält enligt EN 61326 |

| | | | | |
|---|---|--------------------------|------------------------|---------------|
| Referensnoggrannhet enligt DIN EN 60770 | Omfattar icke-linjäritet, hysteres och repeterbarhet under referensförhållanden. Gäller de digitala gränssnitten (HART [®] , Profibus PA, Foundation Fieldbus) samt den analoga 4...20 mA-ström utgången. [% av inställt intervall] | | | |
| | Noggrannhetsklass | 0,05% | 0,10% | 0,20% |
| | TD av 1:1 till 5:1 | < ±0,05% | < ±0,1% | < ±0,2% |
| | TD > 5:1 | < ±0,01% x TD | < ±0,02% x TD | < ±0,04% x TD |
| Effekt av omgivningstemperatur eller medietemperatur | Omgivningstemperaturens effekt på noll och intervall i relation till inställt mätintervall. Gäller de digitala gränssnitten (HART [®] , Profibus PA, Foundation Fieldbus) samt den analoga 4...20 mA-ström utgången. [% av inställt intervall] | | | |
| | Noggrannhetsklass | 0,05% | 0,10% | 0,20% |
| | -40...0°C / -40...+32°F | < ± 0,375% + 0,375% x TD | < ± 0,65% + 0,65% x TD | |
| | 0...+100°C / 32...+212°F | < ± 0,075% + 0,075% x TD | < ± 0,15% + 0,15% x TD | |
| | +100...+130°C / +212...+266°F | < ± 0,125% + 0,125% x TD | < ± 0,30% + 0,30% x TD | |
| Effekt av monteringspositionen | En positionsberoende nollförskjutning går att korrigera. | | | |
| | ≤0,1 mbar per 10° lutning | | | |
| Stabilitet på lång sikt enligt DIN 16086 och IEC 60770-1 | Gäller de digitala gränssnitten (HART [®] , Profibus PA, Foundation Fieldbus) samt den analoga 4...20 mA-ström utgången. [% av URL] De indikerade värdena dubblas för mätområdet 0...+0,025 bar / 0...+0,36 psi för mätcell på Ø 28 mm / 1,1". | | | |
| | Tidsperiod | Mätcell Ø 17,5 mm | Mätcell Ø 28 mm | |
| | 1 år | <0,1% x TD | < ±0,05% x TD | |
| | 5 år | <0,2% x TD | < ±0,1% x TD | |
| | 10 år | <0,4% x TD | < ±0,2% x TD | |
| Egenskaper för dynamisk utgång | Dessa parametrar beror på fyllningsvätska och, om tillämpligt, membrantätningen. Mer information se <i>Egenskaper för dynamisk utgång</i> på sidan 77. | | | |
| Dämpning | 63% av indatavariabeln 0...999 sekunder, justerbar i steg om 0,1 sekunder. | | | |
| Temperatur | | | | |
| Utvärderingen görs med HART [®] -utdatasignalen. | | | | |
| Drifttemperatur/nominellt temperaturområde | -60...+150°C / -76...+302°F | | | |
| Upplösning | > 0,2 K | | | |
| Noggrannhet vid 0...+100 °C / +32...+212°F | ± 2 K | | | |
| Noggrannhet vid -60...0°C / -76...+32°F och +100...+150°C / +212...+302°F | Typ. ± 4 K | | | |

Driftsförhållanden

| Temperatur | | |
|---|-----------------------------|-------------------------------------|
| Version | Omgivningstemperatur | Förvarings- och transporttemperatur |
| Standardversion | -40...+80°C / -40...+176°F | -60...+80°C / -76...+176°F |
| IP66 / IP68 version (1 bar / 14,5 psi) | -20...+80°C / -4...+176°F | -20...+80°C / -4...+176°F |
| IP68-versionen (25 bar / 362,6 psi), anslutningskabel PUR | -20...+80°C / -4...+176°F | -20...+80°C / -4...+176°F |
| IP68-version (25 bar / 362,6 psi), anslutningskabel PE | TM-20...+60°C / -4...+140°F | -20...+60°C / -4...+140°F |
| Temperaturreducering | | |
| Version | Medeltemperatur | Omgivningstemperatur |
| +130°C / +266°F | +100°C / +212°F | +80°C / +176°F |
| | +130°C / +266°F | +55°C / +131°F |
| +150°C / +302°F | +100°C / +212°F | +80°C / +176°F |
| | +150°C / +302°F | +50°C / +122°F |

Ytterligare driftsförhållanden

| Inträngningsskydd enligt IEC 529 / EN 60529 | | | |
|---|--------------------------------|---------------------------|---------|
| Plast (PBT) | En kammare | IP66 / IP67 | NEMA 6P |
| | Dubbla kammare | IP66 / IP67 | NEMA 6P |
| Aluminium | En kammare | IP66 / IP67 | NEMA 6P |
| | | IP68 (1 bar / 14,5 psi) | - |
| Dubbla kammare | | IP66 / IP67 | NEMA 6P |
| | | | |
| Rostfritt stål (elektropolerat) | En kammare | IP69K | - |
| | En kammare | IP66 / IP67 | NEMA 6P |
| Rostfritt stål (precisionshus) | En kammare | IP66 / IP67 | NEMA 6P |
| | | IP68 (1 bar / 14,5 psi) | - |
| | Dubbla kammare | IP66 / IP67 | NEMA 6P |
| Rostfritt stål | Givare för externt hus | IP68 (25 bar / 362,6 psi) | - |
| Vibrationer | | | |
| Referensvillkor | Enkammarhus, aluminium | | |
| Vibrationstålighet enligt EN 60068-2-6 | 4 g vid 5...200 Hz | | |
| Stöttålig enligt EN 60068-2-27 | 100 g, 6 ms (mekaniska stötar) | | |

Material

| Packningar | | |
|---|--|-------------------------------------|
| | Standardversion | Version med utökat temperaturområde |
| FKM (VP2/A) | -20...+130°C / -4...+266°F | -20...+150°C / -4...+302°F |
| FKM (A+P 70.16) | -40...+130°C / -4...+266°F | - |
| FKM (ET 7056) | -20...+130°C / -4...+266°F | - |
| EPDM (A+P 75.5/KW75F) | -40...+130°C / -40...+266°F 1h: +140°C / +284°F rengöringstemperatur | -40...+150°C / -40...+302°F |
| EPDM (ET 7056) | -40...+130°C / -40...+266°F 1h: +140°C / +284°F rengöringstemperatur | - |
| FFKM (Kalrez® 6375) | -20...+130°C / -4...+266°F | -20...+150°C / -4...+302°F |
| FFKM (Perlast® G75S) | -15...+130°C / +5...+266°F | -15...+150°C / +5...+302°F |
| FFKM (Perlast® G75B) | -15...+130°C / +5...+266°F | -15...+150°C / +5...+302°F |
| FFKM (Chemraz® 535) | -30...+130°C / -22...+266°F | - |
| FEPM (Fluoraz® SD890) | -5...+130°C / 23...+266°F | - |
| Vätade delar | | |
| Processanslutning | 316L / 1,4404, PVDF, Alloy C-22, Alloy C-276, Duplex 1,4462 och Titan Grade 2. | |
| Membran | Safirkeramik® (>99,9% AL ₂ O ₃ -keramik) | |
| Sammanfogande material membran/hus | Glas (icke-vävat för dubbel tätning och gjuten tätning) | |
| Tätning för mätcell | FKM (VP2/A, A+P 70.16), EPDM (A+P 75.5/KW75F), FFKM (Kalrez® 6375, Perlast® G75S, Perlast® G75B) | |
| Packning för processanslutning (ingår) | Gänga G1/2 (EN 837) | Aramidfibrer, bundna med NBR |
| | Gänga G1 1/2 (DIN 3852-A) | Aramidfibrer, bundna med NBR |
| | M44 x 1,25 (DIN 13), M30 x 1,5 | FKM, FFKM och EPDM |
| Material för livsmedelstillämpningar | | |
| Ytkvalitet för hygienanslutningar | | |
| 316L Processanslutning | R _a < 0,8 µm | |
| Keramiskt membran | R _a < 0,7 µm | |
| Packning under väggmonteringsplatta 316L med 3A-godkännande | EPDM | |
| Icke-våta delar | | |
| Elektronikhus | Plast PBT (polyester), pulverlackad gjuten aluminium, 316L / 1,4404 | |
| Externt hus | Plast PBT (polyester) och 316L / 1,4404 | |
| Husbas för väggmonterat externt hus | Plast PBT (polyester) och 316L / 1,4404 | |
| Packning mellan husbas och vägg | EPDM (permanent ansluten) | |
| Locktätning | Silikon (aluminium- eller plasthus), NBR (hus i rostfritt stål) | |
| Inspektionsfönster i husets lock (display- och driftsmodul) | Polykarbonat (UL746-C-listat) | |
| Jordanslutning | 316Ti, 316L / 1.440 | |

| | |
|--|------------|
| Anslutningskabel mellan givare och externt elektronikhus för IP68-versionen (25 bar) | PE och PUR |
| Typskyltshållare på anslutningskabel | PE (hård) |
| Anslutningskabel för IP68-versionen (1 bar) | PE |

Processanslutning

| | |
|---|--|
| Gänga | från G1/2 och 1/2-14 NPT (hona) |
| Flänsar | från DN25 (DIN) / 1" (ASME) |
| Flänsar med förlängning | från DN25 (DIN) / 1" (ASME) |
| Övriga anslutningar | ISO 2852 / DIN 32676, DIN 11851, Neumo BioConnect / BioControl, Varivent, DRD, SMS och PMC |
| Vridmoment | |
| Maximala åtdragningsmoment för processanslutningen | |
| G1/2 och G3/4 | 30 Nm / 22 ft lb |
| G1 och M30 x 1.5 | 50 Nm / 37 ft lb |
| G1 för PASVE | 100 Nm / 74 ft lb |
| G1 1/2 | 200 Nm / 147 ft lb |
| Maximalt åtdragningsmoment för skruvar | |
| PMC1 och PMC1 1/4 | 2 Nm / 1,5 ft lb |
| PMC1 1/2 | 5 Nm / 3,7 ft lb |
| Maximalt åtdragningsmoment för NPT-kabelgenomföring och genomföringsrör | |
| Plasthus | 10 Nm / 7,4 ft lb |
| Aluminiumhus | 50 Nm / 37 ft lb |
| Hus i rostfritt stål | 50 Nm / 37 ft lb |

Elanslutningar

| | |
|---------------------------------------|--|
| Mekaniska – Standard | |
| Kabelring | M20 x 1,5 mm |
| Kabeldiameter | 5...9 mm / 0,20...0,35" 6...12 mm / 0,24...0,47" 10...14 mm / 0,39...0,55" |
| 1/2 NPT-kabelingång | Blindplugg: M20 x 1,5 mm, 1/2-14 NPT |
| | Stängningslock: M20 x 1,5 mm, 1/2-14 NPT |
| | Kontaktalternativ: M12 x 1, Harting HAN 7D,8D, 7/8 tum FF |
| Kabeltvärsnitt | Solid kabel med trådar: 0,2 mm...2,5 mm ² / AWG 24...14 |
| | Kabel med ändhylsa: 0,2 mm...1,5 mm ² / AWG 24...16 |
| Mekanisk – IP66 / IP68 (1 bar) | |
| Anslutningskabel | |
| Konstruktion | Fyra trådar, en tryckkompenseringskapillär, en upphängningskabel, flätad skärmning, metallfolie och kabelhölje |
| Kabeltvärsnitt | 0,5 mm ² / AWG 20 |
| Kabelresistans | < 0,036 Ω/m |
| Dragstyrka | < 1200 N / 270 lbf |

| | |
|--|--|
| Standardlängd | 5 m / 16,40 ft |
| Max. längd | 25 m / 82,02 ft |
| Min. böjningsradie | 25 mm / 0,98" vid 25°C / 77°F |
| Diameter | cirka 8 mm / 0,31" |
| Färg | Icke-Ex-version: svart |
| | Ex-version: blå |
| Mekanisk – IP68 (25 bar) | |
| Anslutningskabel mellan IP68-enhet och externt hus | |
| Konstruktion | Fyra trådar, en tryckkompenseringskapillär, en upphängningskabel, flätad skärmning, metallfolie och kabelhölje |
| Kabeltvärsnitt | 0,5 mm ² / AWG 20 |
| Kabelresistans | < 0,036 Ω/m / 0,011 Ω/ft |
| Standardlängd | 5 m / 16,40 ft |
| Max. längd | 25 m / 82,02 ft |
| Min. böjningsradie | 25 mm / 0,98" vid 25°C / 77°F |
| Diameter | cirka 8 mm / 0,31" |
| Färg | Blå |
| Kabelingång / kontakt | |
| Externt hus | 1 x kabelgenomföring M20 x 1,5 (kabel Ø 5...9 mm), 1 x blindplugg M20 x 1,5 eller 1 x kontakt (beroende på version), 1 x blindplugg M20 x 1,5 |
| Fjäderbelastade anslutningar för kabeltvärsnitt upp till | 2,5 mm ² / AWG 14 |
| Elektriska data | |
| Spänning | Icke-Ex-enhet: 9,6...35 VDC |
| | Ex ia-enhet: 9,6...30 VDC |
| | Ex d-enhet: 9,6...35 VDC |
| | Ex ia d-enhet: 15...35 VDC |
| Skydd mot omvänd polaritet | Inbyggt |
| Tillåten kvarvarande vågeffekt | |
| Icke-Ex-enheter | för U_n 12 VDC ($9,6 < U_B < 14$ VDC) $\leq 0,7 V_{eff}$ (16...400 Hz) |
| Ex ia d-enheter och Ex ia-enheter | för U_n 24 VDC ($18 < U_B < 35$ VDC) $\leq 1,0 V_{eff}$ (16...400 Hz) |
| Belastning | $R_{L, max} = (U_B - 9,6) / 22$ mA |
| Potentialanslutning i enheten | Elektronik: inte elektriskt isolerad |
| | Jordanslutning: galvaniskt ansluten med processanslutning |
| Överspänningskategori | III |
| Skyddsklass | II |

Ingångar och utgångar

| Utsignal | |
|---|---|
| Utsignal | 4...20 mA / HART®-version 7.3 3,8...20,5 mA (fabriksinställning enligt NAMUR-rekommendationen) |
| Signalupplösning | 0,3 µA |
| Felsignal för strömutgång (ändringsbar) | Larm hög nivå ≥ 21 mA Larm låg nivå $\leq 3,6$ mA, senast giltiga mätvärde |
| Max. utström | 21,5 mA |
| Startström | ≤ 10 mA i 5 ms efter start, sedan $\leq 3,6$ mA |
| Dämpning | 0...999 sekunder, ändringsbar |

Godkännanden och certifikat

| | |
|--|---|
| CE | Instrumentet uppfyller de lagstadgade kraven enligt gällande EG-direktiv. Tillverkaren intygar att dessa krav är uppfyllda genom att förse produkten med CE-märkning. |
| Elektromagnetisk kompatibilitet (EMC) | EMC-överensstämmelse för EN 61326-1 (05/2006) |
| NAMUR | NE 21 – Elektromagnetisk kompatibilitet för utrustning NE 43 – Signalnivå för felinformation från digitala sändare NE 53 – Kompatibilitet för fältenheter och display-/ändringskomponenter NE 107 – Självövervakning och diagnoser för fältenheter |
| Klassificering i enlighet med direktivet för tryckbärande anordningar (PED 97/23/EC) | För gaser i vätskegrupp 1 och vätskor i vätskegrupp 1 är kraven uppfyllda i enlighet med artikel 3, stycke 3 (god teknisk praxis). |

7.3 Tryckområden

Ändring

Ändringsområde för min/max-ändring relativt det nominella området:

- Procentvärde (-10...110%)
- Tryckvärde (-20...120%)

Ändringsområde för noll-/intervalljustering relativt nominellt område

- Noll (-20...+95%)
- Intervall (-120...+120%)
- Skillnad mellan noll och intervall: max. 120% av nominellt område

Rekommenderad maximal TD (Turn Down): 10:1 (ingen gräns)

Nominella områden och överlastkapacitet i bar/kPa

Den här informationen anges som en översikt och rör mätcellen. Begränsningar på grund av material och design för processanslutningen samt valt typ av tryck är möjliga. Informationen på typskylten gäller.

| Nominellt område | Max. arbetstryck (MWP) | Överbelastningskapacitet min. tryck |
|-------------------------------------|------------------------|-------------------------------------|
| Max. arbetstryck | | |
| 0...+0,025 bar / 0...+2,5 kPa ① | +5 bar / +500 kPa | -0,05 bar / -5 kPa |
| 0...+0,1 bar / 0...+10 kPa | +15 bar / +1500 kPa | -0,2 bar / -20 kPa |
| 0...+0,4 bar / 0...+40 kPa | +30 bar / +3000 kPa | -0,8 bar / -80 kPa |
| 0...+1 bar / 0...+100 kPa | +35 bar / +3500 kPa | -1 bar / -100 kPa |
| 0...+2,5 bar / 0...+250 kPa | +50 bar / +5000 kPa | -1 bar / -100 kPa |
| 0...+10 bar / 0...+1000 kPa | +90 bar / +9000 kPa | -1 bar / -100 kPa |
| 0...+25 bar / 0...+2500 kPa | +130 bar / +13000 kPa | -1 bar / -100 kPa |
| 0...+60 bar / 0...+6000 kPa | +200 bar / +20000 kPa | -1 bar / -100 kPa |
| 0...+100 bar / 0...+10000 kPa ② | +200 bar / +20000 kPa | -1 bar / -100 kPa |
| -1...0 bar / -100...0 kPa | +35 bar / +3500 kPa | -1 bar / -100 kPa |
| -1...+1,5 bar / -100...+150 kPa | +40 bar / +4000 kPa | -1 bar / -100 kPa |
| -1...+10 bar / -100...+1000 kPa | +90 bar / +9000 kPa | -1 bar / -100 kPa |
| -1...+25 bar / -100...+2500 kPa | +130 bar / +13000 kPa | -1 bar / -100 kPa |
| -1...+60 bar / -100...+6000 kPa | +200 bar / +20000 kPa | -1 bar / -100 kPa |
| -1...+100 bar / -100...+10000 kPa ② | +200 bar / +20000 kPa | -1 bar / -100 kPa |
| -0,05...+0,05 bar / -5...+5 kPa | +15 bar / +1500 kPa | -0,2 bar / -20 kPa |
| -0,2...+0,2 bar / -20...+20 kPa | +20 bar / +2000 kPa | -0,4 bar / -40 kPa |
| -0,5...+0,5 bar / -50...+50 kPa | +35 bar / +3500 kPa | -1 bar / -100 kPa |

① Endast för mätcell Ø28 mm

② Endast för mätcell Ø17,5 mm

| Nominellt område | Max. arbetstryck (MWP) | Överbelastningskapacitet min. tryck |
|---------------------------------|------------------------|-------------------------------------|
| Absolut tryck | | |
| 0...+0,1 bar / 0...+10 kPa | +15 bar / +1500 kPa | 0,8 bar abs. |
| 0...+1 bar / 0...+100 kPa | +35 bar / +3500 kPa | 0 bar abs. |
| 0...+2,5 bar / 0...+250 kPa | +50 bar / +5000 kPa | 0 bar abs. |
| 0...+10 bar / 0...+1000 kPa | +90 bar / +9000 kPa | 0 bar abs. |
| 0...+25 bar / 0...+2500 kPa | +130 bar / +13000 kPa | 0 bar abs. |
| 0...+60 bar / 0...+6000 kPa | +200 bar / +20000 kPa | 0 bar abs. |
| 0...+100 bar / 0...+10000 kPa ① | +200 bar / +20000 kPa | 0 bar abs. |

① Endast för mätcell Ø17,5 mm

| Nominellt område | Max. arbetstryck (MWP) | Överlastkapacitet min. tryck |
|-------------------------|------------------------|------------------------------|
| Max. arbetstryck | | |
| 0...+0,4 psig ① | + 75 psig | -0,725 psig |
| 0...+1,5 psig | +225 psig | -2,90 psig |
| 0...+5 psig | +435 psig | -11,60 psig |
| 0...+15 psig | +510 psig | -14,51 psig |
| 0...+30 psig | +725 psig | -14,51 psig |
| 0...+150 psig | +1300 psig | -14,51 psig |
| 0...+300 psig | +1900 psig | -14,51 psig |
| 0...+900 psig | +2900 psig | -14,51 psig |
| 0...+1500 psig ② | +2900 psig | -14,51 psig |
| -14,5...0 psig | +510 psig | -14,51 psig |
| -14,5...+20 psig | +580 psig | -14,51 psig |
| -14,5...+150 psig | +1300 psig | -14,51 psig |
| -14,5...+300 psig | +1900 psig | -14,51 psig |
| -14,5...+900 psig | +2900 psig | -14,51 psig |
| -14,5...+15000 psig ② | +2900 psig | -14,51 psig |
| -0,7...+0,7 psig | +225 psig | -2,90 psig |
| -3...+3 psig | +290 psig | -5,80 psig |
| -7...+7 psig | +510 psig | -14,51 psig |

① Endast för mätcell Ø28 mm

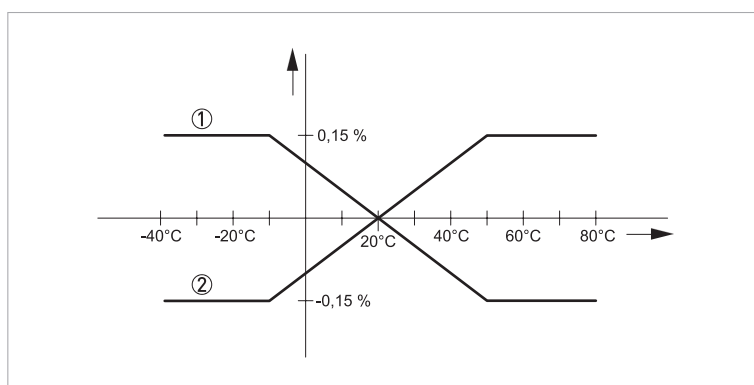
② Endast för mätcell Ø17,5 mm

| Nominellt område | Max. arbetstryck (MWP) | Överbelastningskapacitet min. tryck |
|----------------------|------------------------|-------------------------------------|
| Absolut tryck | | |
| 0...1,5 psi | 225 psig | 0 psi |
| 0...5 psi | 435 psig | 0 psi |
| 0...15 psi | 510 psig | 0 psi |
| 0...30 psi | 725 psig | 0 psi |
| 0...150 psi | 1300 psig | 0 psi |
| 0...300 psi | 1900 psig | 0 psi |
| 0...900 psi | 2900 psig | 0 psi |
| 0...+1450 psi ① | 2900 psig | 0 psi |

① Endast för mätcell $\varnothing 17,5$ mm

7.4 Omgivningstemperaturens effekt på strömutförelsen

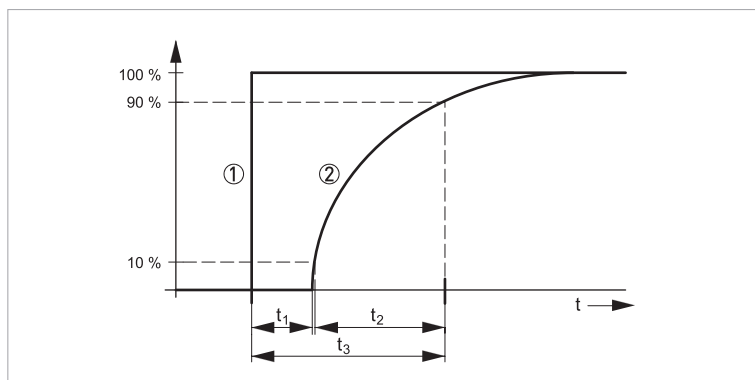
< 0,05% / 10 K, max. < 0,15%, varje fall vid -40...+80°C / -40...+176°F



Figur 7-2: Omgivningstemperaturens effekt på strömutförelsen

- ① Fallande egenskaper
- ② Stigande egenskaper

7.5 Egenskaper för dynamisk utgång



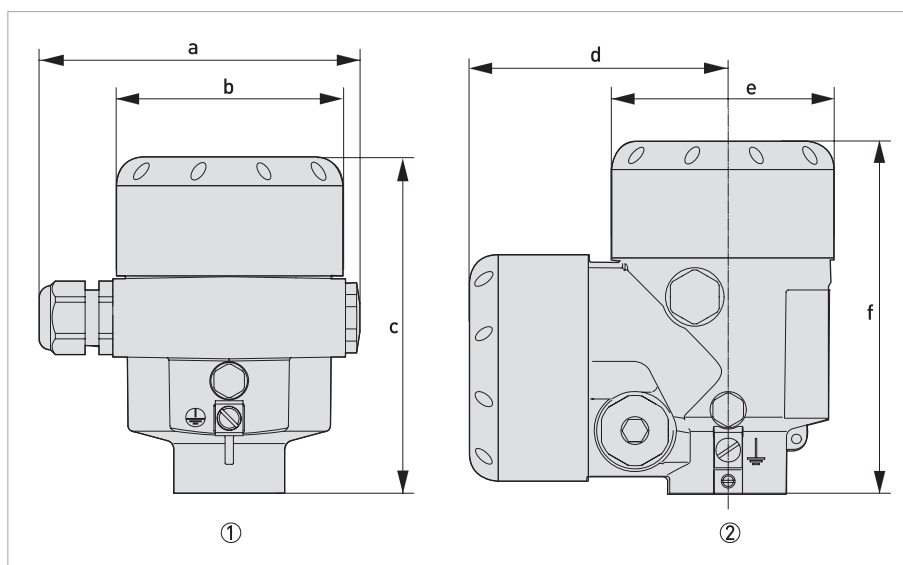
Figur 7-3: Egenskaper vid plötslig ändring av processvariabeln.
 t_1 – dödtid; t_2 – stigningstid; t_3 – stegsvarstid

- ① Processvariabel
- ② Utsignal

| | |
|-----------------------------------|---|
| Dödtid (t_1) | > 45 ms |
| Stigningstid (t_2) | > 35 ms (10...90%) |
| Stegsvarstid (t_3) | > 80 ms (t_i : 0 sekunder, 10...90%) |
| Dämpning (63% av indatavariabeln) | 0...999 sekunder, ändringsbar |

Dessa parametrar beror på fyllningsvätska och, om tillämpligt, membrantätningen.

7.6 Mått och vikt



Figur 7-4: Aluminiumhus

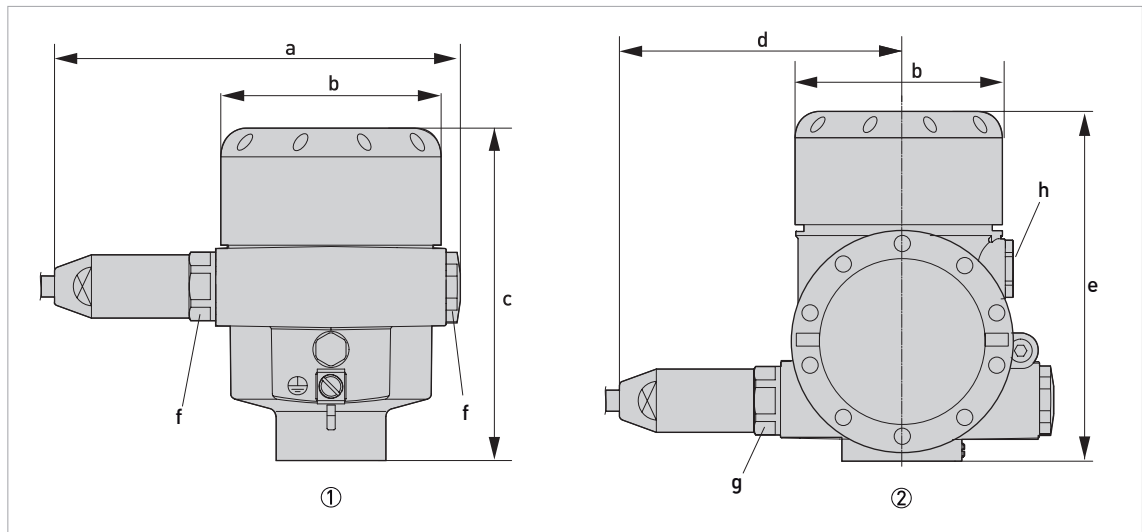
- ① En kammare
② Dubbla kammare

| | Dimension [mm] | Dimension [tum] |
|---|----------------|-----------------|
| a | 116 | 4,57 |
| b | 86 | 3,39 |
| c | 116 | 4,57 |
| d | 87 | 3,43 |
| e | 86 | 3,39 |
| f | 120 | 4,72 |

**INFORMATION!**

Med inbyggd display- och driftsmodul ökar husets höjd med 9 mm / 0,35 tum.

| Hustyp | Vikt [kg] | Vikt [lb] |
|---------------------------|-----------|-----------|
| En kammare, aluminium | 0,83 | 1,84 |
| Dubbel kammare, aluminium | 1,24 | 2,73 |



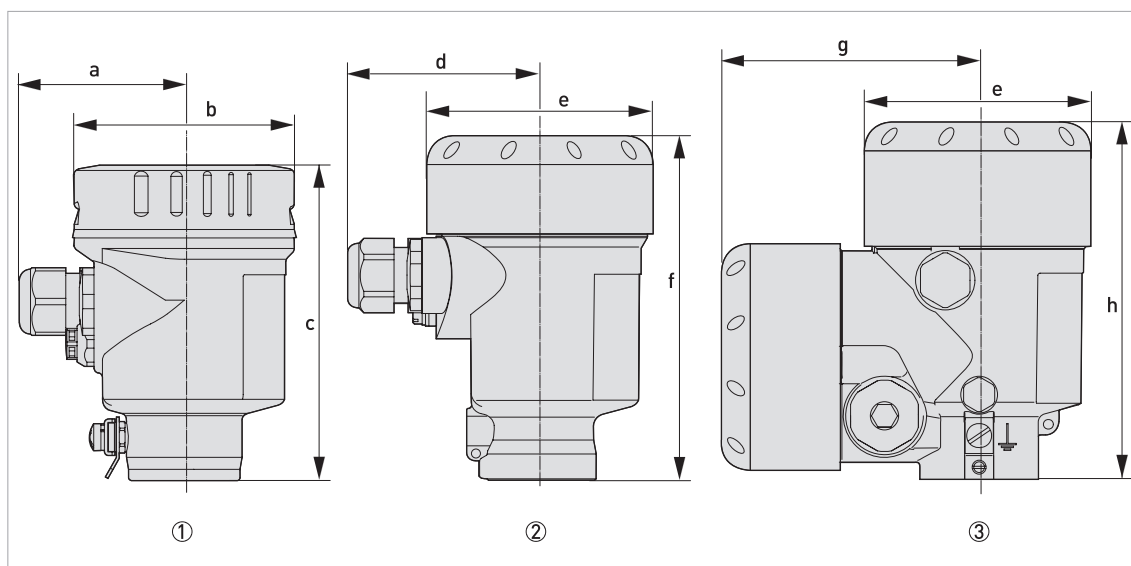
Figur 7-5: Aluminiumhus i IP66- / IP68-version (1 bar)

- ① En kammare
② Dubbla kammare

| | Dimension [mm] | Dimension [tum] |
|---|----------------|------------------------|
| a | 150 | 5,91 |
| b | 86 | 3,39 |
| c | 116 | 4,57 |
| d | 105 | 4,13 |
| e | 120 | 4,72 |
| f | | M20 x 1,5 |
| g | | M20 x 1,5 / 1/2-14 NPT |
| h | | M16 x 1,5 |

**INFORMATION!**

Med inbyggd display- och driftsmodul ökar husets höjd med 9 mm / 0,35 tum.



Figur 7-6: Hus i rostfritt stål

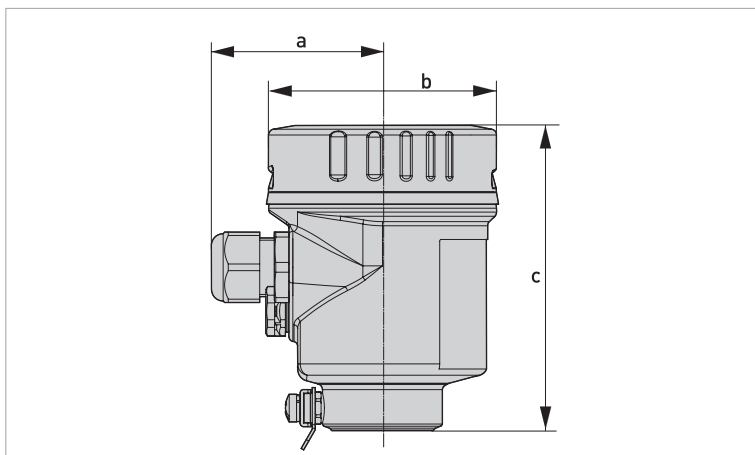
- ① En kammare, rostfritt stål (elektropolerat)
- ② En kammare, precisionsgjutet
- ③ Dubbel kammare, precisionsgjutet

| | Dimension [mm] | Dimension [tum] |
|---|----------------|-----------------|
| a | 59 | 2,32 |
| b | 80 | 3,15 |
| c | 112 | 4,41 |
| d | 69 | 2,72 |
| e | 79 | 3,11 |
| f | 117 | 4,61 |
| g | 87 | 3,42 |
| h | 79 | 3,11 |
| i | 120 | 4,72 |

**INFORMATION!**

Med inbyggd display- och driftsmodul ökar husets höjd med 9 mm / 0,35 tum.

| Hustyp | Vikt [kg] | Vikt [lb] |
|---|-----------|-----------|
| En kammare, rostfritt stål (elektropolerat) | 0,73 | 1,61 |
| En kammare, precisionsgjutet | 1,31 | 2,89 |
| Dubbel kammare, precisionsgjutet | 2,86 | 6,31 |



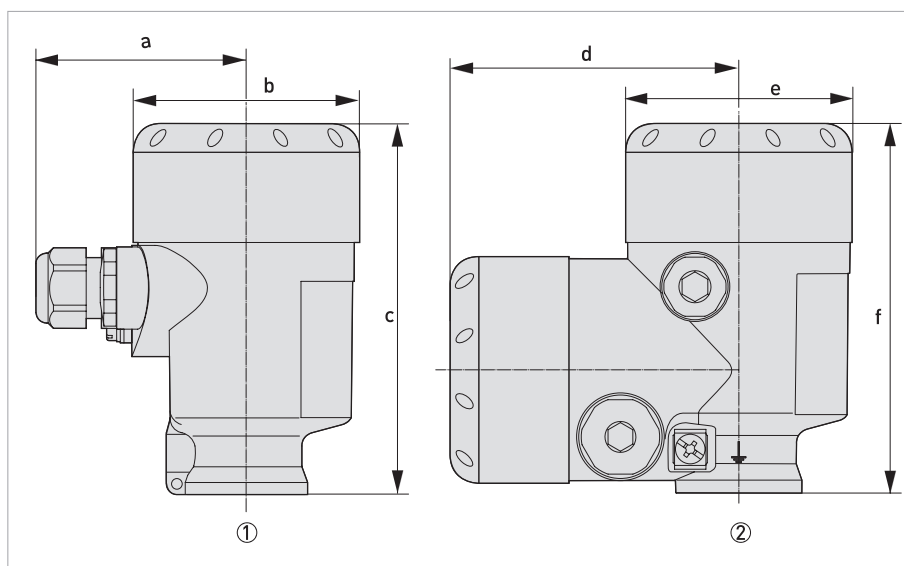
Figur 7-7: Rostfritt stål (elektropolerat) i IP69K

| | Dimension [mm] | Dimension [tum] |
|---|----------------|-----------------|
| a | 59 | 2,32 |
| b | 80 | 3,15 |
| c | 104 | 4,10 |

**INFORMATION!**

Med inbyggd display- och driftsmodul ökar husets höjd med 9 mm / 0,35 tum.

| Hustyp | Vikt [kg] | Vikt [lb] |
|---|-----------|-----------|
| En kammare, rostfritt stål (elektropolerat) | 0,73 | 1,61 |



Figur 7-8: Plasthus

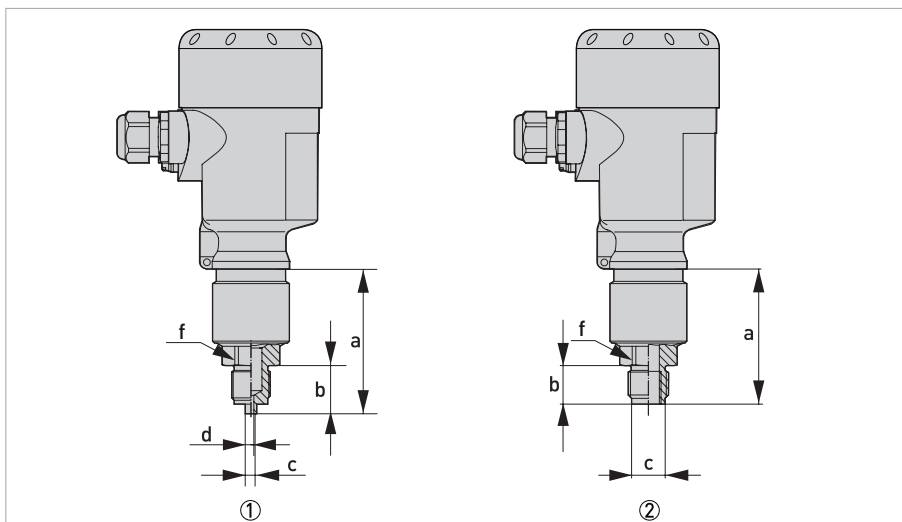
- ① En kammare
② Dubbla kammare

| | Dimension [mm] | Dimension [tum] |
|---|----------------|-----------------|
| a | 69 | 2,72 |
| b | 79 | 3,11 |
| c | 112 | 4,41 |
| d | 84 | 3,31 |
| e | 79 | 3,11 |
| f | 112 | 4,41 |

**INFORMATION!**

Med inbyggd display- och driftsmodul ökar husets höjd med 9 mm / 0,35 tum.

| Hustyp | Vikt [kg] | Vikt [lb] |
|-----------------------|-----------|-----------|
| En kammare, plast | 0,40 | 0,88 |
| Dubbel kammare, plast | 0,51 | 1,13 |



Figur 7-9: Gängan ligger inte an

- ① Gänga ISO228 G1/2 EN837-1
 ② Gänga ISO228 G1/2 – G1/4 hona DIN3852

| Dimension [mm] | a | b | c | d | e | f |
|----------------|----|----|------|---|---|-------|
| ① | 73 | 23 | 6 | 3 | - | WS 27 |
| ② | 70 | 20 | 17,5 | - | - | G1/2 |

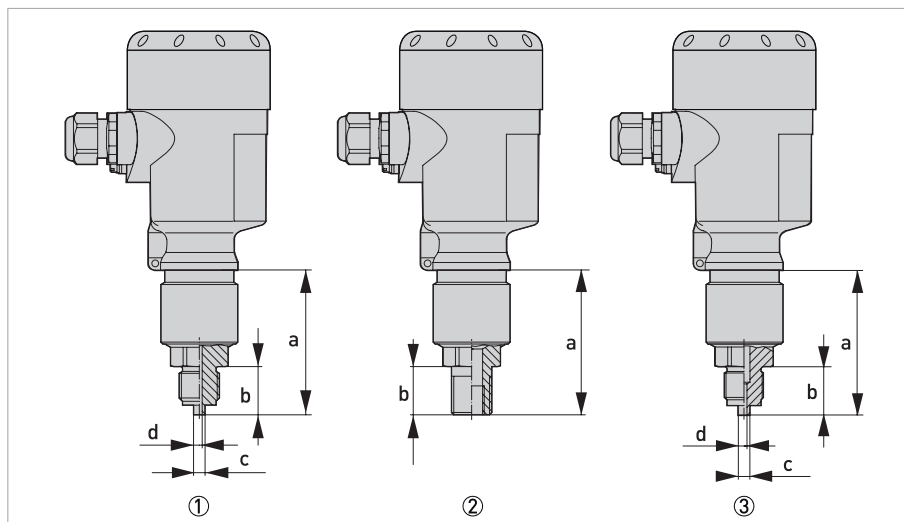
| Dimension [tum] | a | b | c | d | e | f |
|-----------------|------|------|------|------|---|------|
| ① | 2,87 | 0,91 | 0,24 | 0,12 | - | 1,06 |
| ② | 2,76 | 0,79 | 0,69 | - | - | G1/2 |

**INFORMATION!**

För versionen med temperaturområde upp till 150°C / 302°F ökar längden med 28 mm / 1,1".

**INFORMATION!**

För versionen med "sekundär processbarriär" ökar längden med 17 mm / 0,67".



Figur 7-10: Gängan ligger inte an

- ① Gänga ISO228 G1/2 EN837-1, volymreducerad
- ② Gänga ANSI 1/2 NPT – 1/4 NPT hona
- ③ Gänga DIN13 M20 x 1,5 EN837-1

| Dimension [mm] | a | b | c | d | e | f |
|----------------|----|----|---|---|---|---|
| ① | 73 | 23 | 6 | 3 | - | - |
| ② | 75 | 15 | - | - | - | - |
| ③ | 75 | 25 | 6 | 3 | - | - |

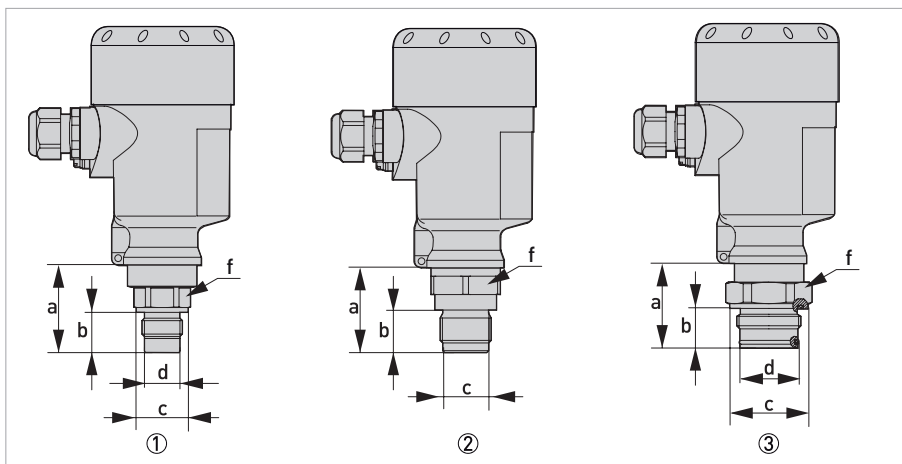
| Dimension [tum] | a | b | c | d | e | f |
|-----------------|------|------|------|------|---|---|
| ① | 2,87 | 0,91 | 0,24 | 0,12 | - | - |
| ② | 2,95 | 0,59 | - | - | - | - |
| ③ | 2,95 | 0,98 | 0,24 | 0,12 | - | - |

**INFORMATION!**

För versionen med temperaturområde upp till 150°C / 302°F ökar längden med 28 mm / 1,1".

**INFORMATION!**

För versionen med "sekundär processbarriär" ökar längden med 17 mm / 0,67".



Figur 7-11: Gängan ligger an

- ① Gänga ISO228 G1/2 DIN3852, ligger an
- ② Gänga ISO228 G3/4 DIN3852
- ③ Gänga ISO228 G1 DIN3852

| Dimension [mm] | a | b | c | d | e | f |
|----------------|----|----|----|----|---|-------|
| ① | 45 | 21 | 27 | 18 | - | WS 27 |
| ② | 44 | 22 | 24 | - | - | WS 36 |
| ③ | 44 | 21 | 40 | 30 | - | WS 41 |

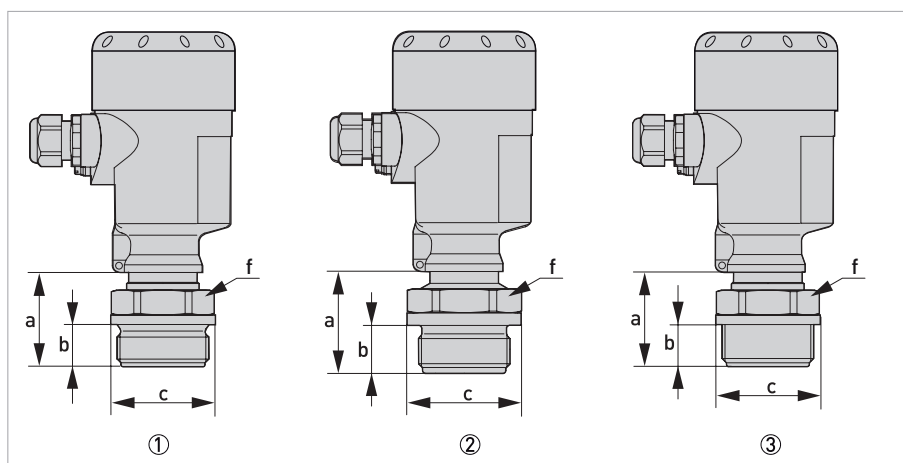
| Dimension [tum] | a | b | c | d | e | f |
|-----------------|------|------|------|------|---|------|
| ① | 1,77 | 0,83 | 1,06 | 0,71 | - | 1,06 |
| ② | 1,73 | 0,87 | 0,95 | - | - | 1,42 |
| ③ | 1,73 | 0,83 | 1,58 | 1,18 | - | 1,61 |

**INFORMATION!**

För versionen med temperaturområde upp till 150°C / 302°F ökar längden med 28 mm / 1,1".

**INFORMATION!**

För versionen med "sekundär processbarriär" ökar längden med 17 mm / 0,67".



Figur 7-12: Gängan ligger an

- ① Gänga ISO228 G1 1/2 DIN3852
- ② Gänga ISO G1 1/2 PVDF DIN 3852-A-B
- ③ Gänga ANSI 1 1/2 NPT

| Dimension [mm] | a | b | c | d | e | f |
|----------------|----|----|----|---|---|-------|
| ① | 50 | 22 | 55 | - | - | WS 46 |
| ② | 50 | 22 | 55 | - | - | WS 46 |
| ③ | 50 | 22 | 55 | - | - | WS 46 |

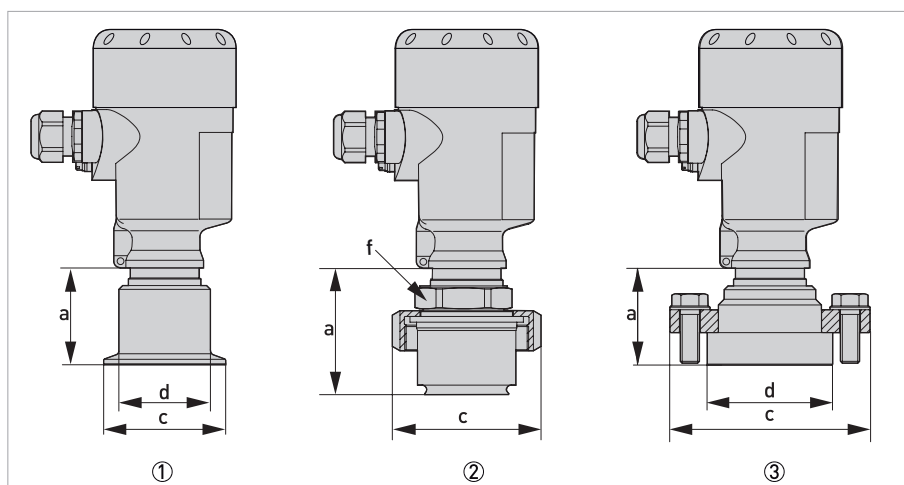
| Dimension [tum] | a | b | c | d | e | f |
|-----------------|------|------|------|---|---|------|
| ① | 1,97 | 0,87 | 2,17 | - | - | 1,81 |
| ② | 1,97 | 0,87 | 2,17 | - | - | 1,81 |
| ③ | 1,97 | 0,87 | 2,17 | - | - | 1,81 |

**INFORMATION!**

För versionen med temperaturområde upp till 150°C / 302°F ökar längden med 28 mm / 1,1".

**INFORMATION!**

För versionen med "sekundär processbarriär" ökar längden med 17 mm / 0,67".



Figur 7-13: Hygienisk

- ① Klämma DN50 2" PN16, DIN32676 / ISO2852
- ② Hygienisk anslutning med spårförsedd kopplingsmutter F40 PN25
- ③ Fläns DRD PN40

| Dimension [mm] | a | b | c | d | e | f |
|----------------|----|---|----|-----|---|-------|
| ① | 51 | - | 48 | 64 | - | - |
| ② | 60 | - | - | 78 | - | WS 46 |
| ③ | 55 | - | 66 | 105 | - | - |

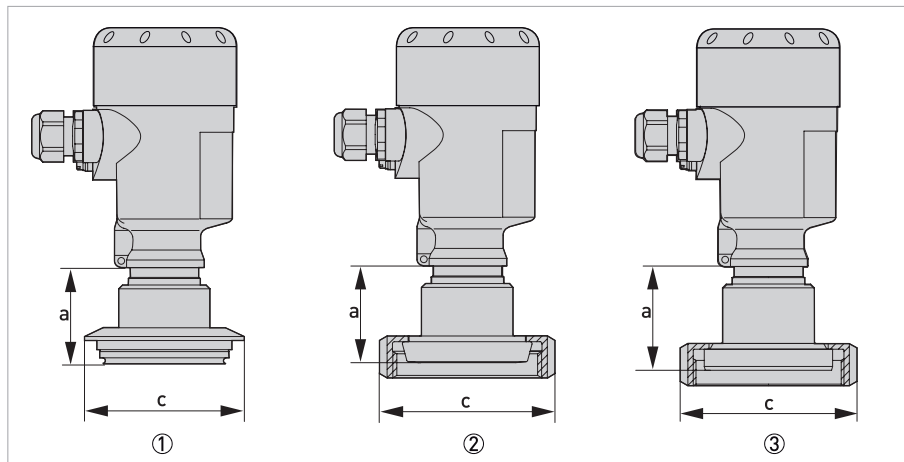
| Dimension [tum] | a | b | c | d | e | f |
|-----------------|------|---|------|------|---|------|
| ① | 2,01 | - | 1,89 | 2,52 | - | - |
| ② | 2,36 | - | - | 3,07 | - | 1,81 |
| ③ | 2,17 | - | 2,60 | 4,13 | - | - |

**INFORMATION!**

För versionen med temperaturområde upp till 150°C / 302°F ökar längden med 28 mm / 1,1".

**INFORMATION!**

För versionen med "sekundär processbarriär" ökar längden med 17 mm / 0,67".



Figur 7-14: Hygienisk

- ① Varivent N50-40 PN25, 316 L
- ② Kompressionsfäste DIN11851, DN40 PN40, 316 L
- ③ Kompressionsfäste DIN 11864-1 Form A, DN50 PN 40

| Dimension [mm] | a | b | c | d | e | f |
|----------------|----|---|----|---|---|---|
| ① | 51 | - | 84 | - | - | - |
| ② | 51 | - | 92 | - | - | - |
| ③ | 50 | - | 92 | - | - | - |

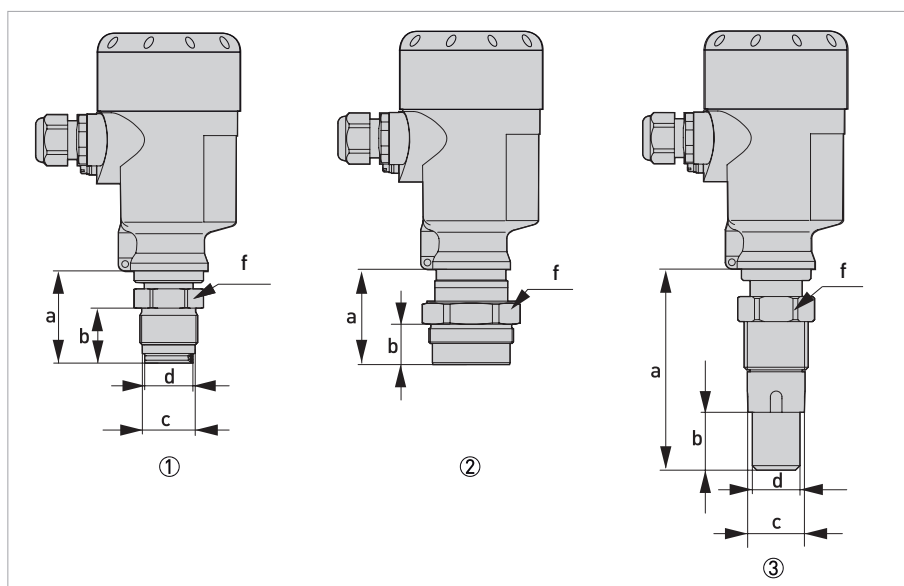
| Dimension [tum] | a | b | c | d | e | f |
|-----------------|------|---|------|---|---|---|
| ① | 2,01 | - | 3,31 | - | - | - |
| ② | 2,01 | - | 3,62 | - | - | - |
| ③ | 1,97 | - | 3,62 | - | - | - |

**INFORMATION!**

För versionen med temperaturområde upp till 150°C / 302°F ökar längden med 28 mm / 1,1".

**INFORMATION!**

För versionen med "sekundär processbarriär" ökar längden med 17 mm / 0,67".



Figur 7-15: Fläns med förlängning

- ① Gänga DIN13 M30x1,5
- ② Gänga DIN13 M44x1,25, tryckskruv
- ③ Gänga ISO228 G1, lämplig för PASVE

| Dimension [mm] | a | b | c | d | e | f |
|----------------|-------|----|------|------|---|----------|
| ① | 48 | 29 | 27,4 | 25 | - | M30x1,5 |
| ② | 52 | 21 | - | - | - | M44x1,25 |
| ③ | 104,8 | 30 | 29,3 | 24,7 | - | G1 |

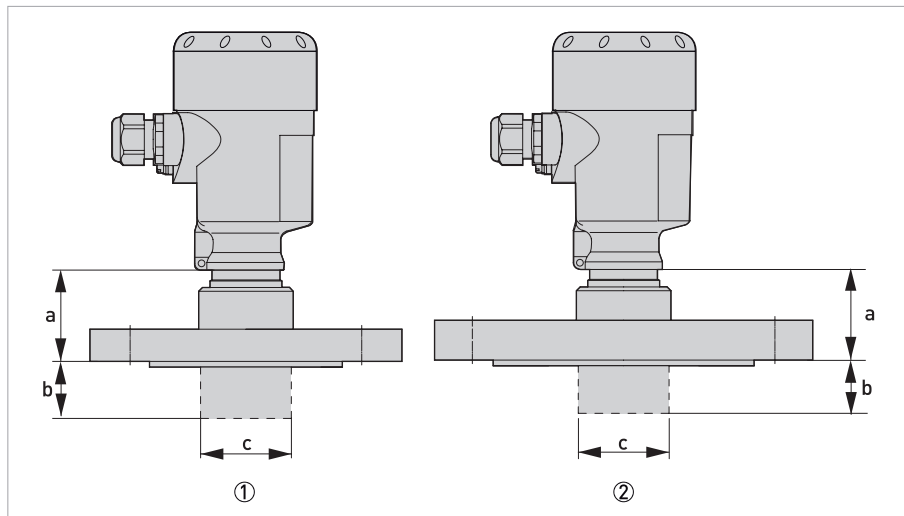
| Dimension [tum] | a | b | c | d | e | f |
|-----------------|------|------|------|------|---|----------|
| ① | 1,89 | 1,14 | 1,08 | 0,98 | - | M30x1,5 |
| ② | 2,05 | 0,83 | - | - | - | M44x1,25 |
| ③ | 4,13 | 1,18 | 0,97 | 0,97 | - | G1 |

**INFORMATION!**

För versionen med temperaturområde upp till 150°C / 302°F ökar längden med 28 mm / 1,1".

**INFORMATION!**

För versionen med "sekundär processbarriär" ökar längden med 17 mm / 0,67".



Figur 7-16: Fläns med förlängning

- ① Flänsanslutning DN50 PN40 med valbara förlängningar
 ② Flänsanslutning DN80 PN40 med valbara förlängningar

| Dimension [mm] | a | b | c | d | e | f |
|----------------|----|----------|----------|---|---|---|
| ① | 40 | 30...300 | 32...60 | - | - | - |
| ② | 40 | 25...300 | 4,8...90 | - | - | - |

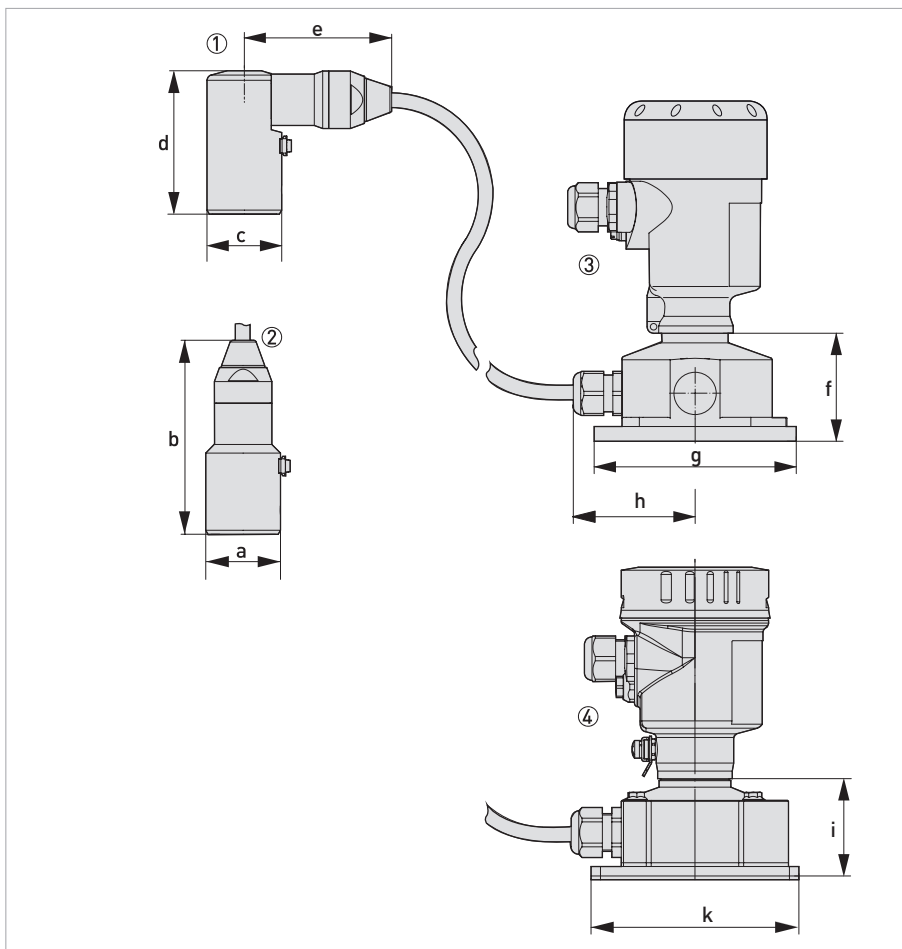
| Dimension [tum] | a | b | c | d | e | f |
|-----------------|------|--------------|-------------|---|---|---|
| ① | 1,58 | 1,18...11,81 | 1,26...2,36 | - | - | - |
| ② | 1,58 | 0,98...11,81 | 1,89...3,54 | - | - | - |

**INFORMATION!**

För versionen med temperaturområde upp till 150°C / 302°F ökar längden med 28 mm / 1,1".

**INFORMATION!**

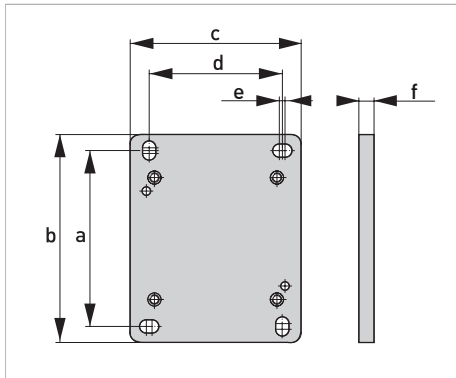
För versionen med "sekundär processbarriär" ökar längden med 17 mm / 0,67".



Figur 7-17: Externt hus

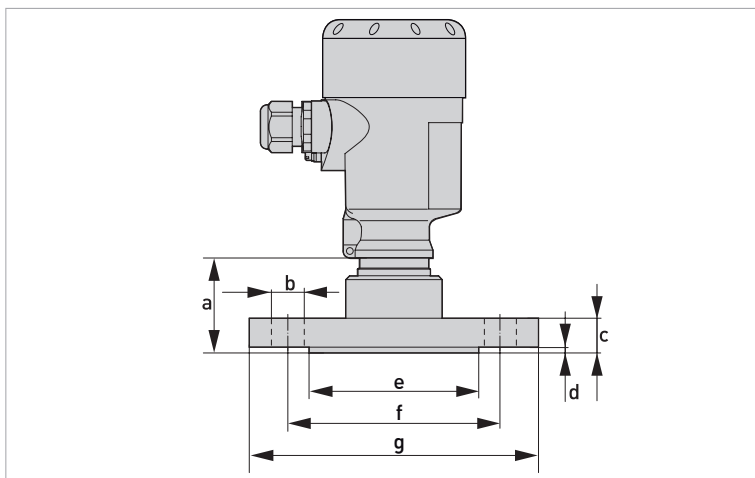
- ① Kabelutgång, sida
- ② Kabelutgång, axiell
- ③ Husbas i plast
- ④ Husbas i rostfritt stål

| | Dimension [mm] | Dimension [tum] |
|---|----------------|-----------------|
| a | 41,6 | 1,64 |
| b | 108 | 4,25 |
| c | 41,6 | 1,64 |
| d | 80 | 3,15 |
| e | 82 | 3,23 |
| f | 59 | 2,32 |
| g | 110 x 90 | 4,33 x 3,54 |
| h | 66 | 2,60 |
| i | 51 | 2,01 |
| k | 110 x 90 | 4,33 x 3,54 |



Figur 7-18: Monteringsplatta

| | Dimension [mm] | | Dimension [tum] | |
|---|----------------|------|-----------------|--|
| a | 93 | 3,66 | | |
| b | 110 | 4,33 | | |
| c | 90 | 3,54 | | |
| d | 70 | 2,76 | | |
| e | 3 | 0,12 | | |
| f | 8 | 0,31 | | |



Figur 7-19: Mått – Fläns

Flänskoppling enligt DIN 2501 eller ASME B16.5

| Dimension [mm] | a | b | c | d | e | f | g |
|-------------------|----|------------|------|-----|------|-------|-------|
| DN40 PN40 Form C | 50 | 4 x Ø 18 | 18 | 3 | 88 | 110 | 150 |
| DN50 PN40 Form C | 50 | 4 x Ø 18 | 20 | 3 | 102 | 125 | 165 |
| DN80 PN40 Form C | 50 | 8 x Ø 18 | 24 | 3 | 138 | 180 | 200 |
| 2" klass 150lb RF | 50 | 4 x Ø 19,1 | 19,1 | 3,2 | 91,9 | 120,7 | 152,4 |
| 3" klass 150lb RF | 50 | 4 x Ø 19,1 | 23,9 | 3,2 | 127 | 152,4 | 190,5 |

Flänskoppling enligt DIN 2501 eller ASME B16.5

| Dimension [tum] | a | b | c | d | e | f | g |
|-------------------|------|------------|------|------|------|------|------|
| DN40 PN40 Form C | 1,97 | 4 x Ø 0,71 | 0,71 | 0,12 | 3,46 | 4,33 | 5,91 |
| DN50 PN40 Form C | 1,97 | 4 x Ø 0,71 | 0,79 | 0,12 | 4,02 | 4,92 | 6,50 |
| DN80 PN40 Form C | 1,97 | 8 x Ø 0,71 | 0,95 | 0,12 | 5,43 | 6,30 | 7,87 |
| 2" klass 150lb RF | 1,97 | 4 x Ø 0,75 | 0,75 | 0,13 | 3,62 | 4,75 | 6 |
| 3" klass 150lb RF | 1,97 | 4 x Ø 0,75 | 0,94 | 0,13 | 5 | 6 | 7,50 |



INFORMATION!

För versionen med temperaturområde upp till 150°C / 302°F ökar längden med 28 mm / 1,1".



INFORMATION!

För versionen med "sekundär processbarriär" ökar längden med 17 mm / 0,67".



INFORMATION!

Andra versioner finns tillgängliga på begäran.

8.1 Allmän beskrivning

Det öppna HART[®]-protokollet, som kan användas utan kostnad, är inbyggt i signalomvandlaren för kommunikation.

Instrument med stöd för HART[®]-protokollet klassificeras antingen som driftsenheter eller fältinstrument. När det gäller driftsenheter (Master) används både manuella styrenheter (sekundär master) och PC-baserade arbetsstationer (primär master) i exempelvis en driftscentral.

HART[®]-fältinstrument innehåller mätgivare, signalomvandlare och manöverdon. Det finns 2-trådiga fältinstrument upp till specialversioner för användning i explosionsfarliga områden.

HART[®]-data lagras över den analoga 4...20 mA-signalen via FSK-modemet. På så sätt kan samtliga anslutna enheter kommunicera digitalt med varandra via HART[®]-protokollet samtidigt som de analoga signalerna överförs.

När det gäller fältenheter och sekundära huvudenheter, är ett FSK- eller HART[®]-modem inbyggt. Om en dator används måste ett externt modem anslutas till det seriella gränssnittet (USB-gränssnitt). Det finns dock ytterligare anslutningsvarianter som beskrivs i följande kopplingsdiagram.

8.2 Mjukvaruhistorik



INFORMATION!

I tabellen nedan används "x" som en platshållare för ett antal möjliga flersiffriga alfanumeriska kombinationer, beroende på tillgänglig version.

| Utgivningsdatum | SW-version | HW-version | HART [®] | |
|-----------------|------------|------------|------------------------|-------------------------------|
| | | | Instrumentets revision | Enhetsbeskrivningens revision |
| 2013-04-01 | 1.0.x | 1.0.x | 1 | 1 |

HART[®] identifieringskoder och revisionsnummer

| | |
|--|------------|
| Tillverkarens ID: | 69 (0x45) |
| Instrument: | 195 (0xC5) |
| Instrumentets revision: | 1 |
| Enhetsbeskrivningens revision: | 1 |
| HART [®] universell revision: | 7 |
| FC 375/475 system SW.Rev.: | ≥ 3,7 |
| PDM-version: | ≥ 8,0 |
| FDT-version: | ≥ 1,2 |

8.3 Anslutningsvarianter

Signalomvandlaren är en 2-trådig enhet med en passiv 4...20 mA strömutgång och HART[®]-gränssnitt.

- **Punkt-till-punkt stöds**
I vanlig punkt-till-punkt-användning kommunicerar signalomvandlaren som en slavenhet med huvudenheten.
- **Multidrop-läge stöds**
I ett kommunikationssystem av typen Multidrop kan fler än två instrument anslutas till en gemensam överföringskabel.
- **Burst-läge stöds ej**
I Burst-användning överförs cykliska fördefinierade svarstelegram från en slavenhet i syfte att nå en snabbare dataöverföring.

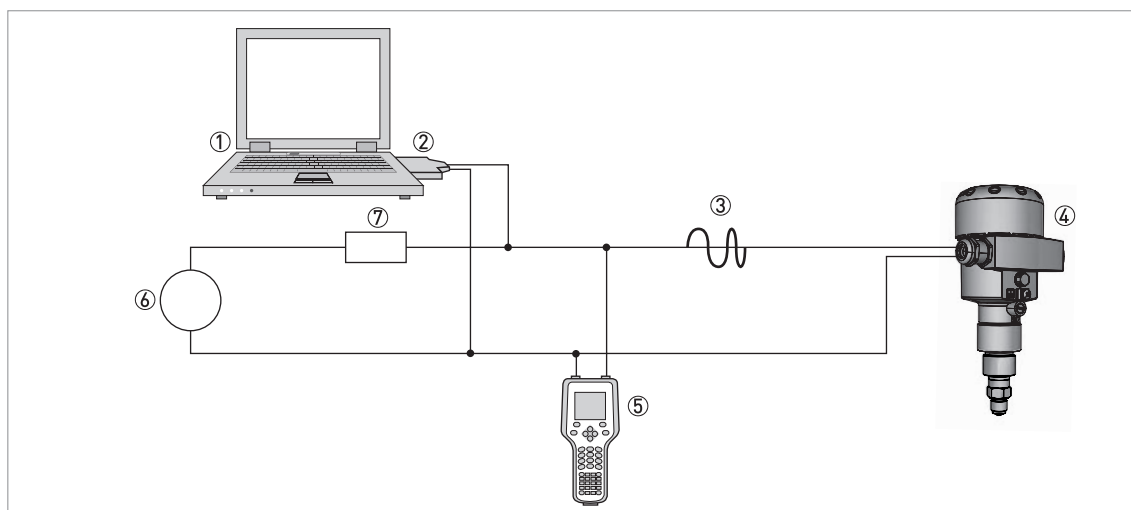
Det finns två sätt att använda kommunikationsgränssnittet HART[®]:

- som punkt-till-punkt-anlutning och
- som multi-drop-anlutning med 2-trådig anlutning.

8.3.1 Punkt-till-punkt-anslutning - analogt/digitalt läge

Punkt-till-punkt-anslutning mellan signalomvandlaren och HART® Master.

Instrumentets strömutfång är passiv.



Figur 8-1: Punkt-till-punkt-anslutning

- ① Primär huvudenhet med till exempel PACTware™ FDT/DTM
- ② FSK-modem
- ③ HART®-signal
- ④ OPTIBAR PC 5060 C
- ⑤ Sekundär huvudenhet med HART® DD
- ⑥ Strömförsörjning för instrument (slavar) med passiv strömutfång
- ⑦ Belastning $\geq 250 \Omega$ [ohm]

8.4 In-/utgångar och dynamiska HART®-variabler och instrumentvariabler

PV = primär variabel; SV = sekundär variabel; TV = tredje variabel; QV = fjärde variabel

| HART® dynamisk variabel | | | |
|-------------------------|--------------|--------------|----------------------|
| PV | SV | TV | QV |
| Linjärt procentvärde | Fysisk enhet | Mätcelltemp. | Elektroniktemperatur |

Tabell 8-1: HART®-utvärden enligt HART® 7 (fabriksinställning)

8.5 Fältkommunikator 475 (FC 475)

Fältkommunikatorn är en handterminal från Emerson Process Management som utformats för konfiguration av HART[®]- och Foundation Fieldbus-instrument. Så kallade enhetsbeskrivningar (DD, Device Descriptions) används för att integrera olika instrument i fältkommunikatorn.

8.5.1 Installation

HART[®] enhetsbeskrivning för signalomvandlaren måste installeras i fältkommunikatorn. I annat fall är det endast funktionerna i en generisk enhetsbeskrivning som är tillgängliga för användaren och fullständig styrning av instrumentet kan inte göras. Programmeringsverktyget "Field Communicator Easy Upgrade Programming Utility" krävs för att installera enhetsbeskrivningarna i fältkommunikatorn.

Fältkommunikatorn måste utrustas med ett systemkort med alternativet "Easy Upgrade Option". Mer information finns i bruksanvisningen till fältkommunikatorn.

8.5.2 Användning

Styrning av signalomvandlaren via fältkommunikatorn fungerar i princip som vid manuell styrning från tangentbordet.

8.6 FDT/DTM (Field Device Tool/Device Type Manager)

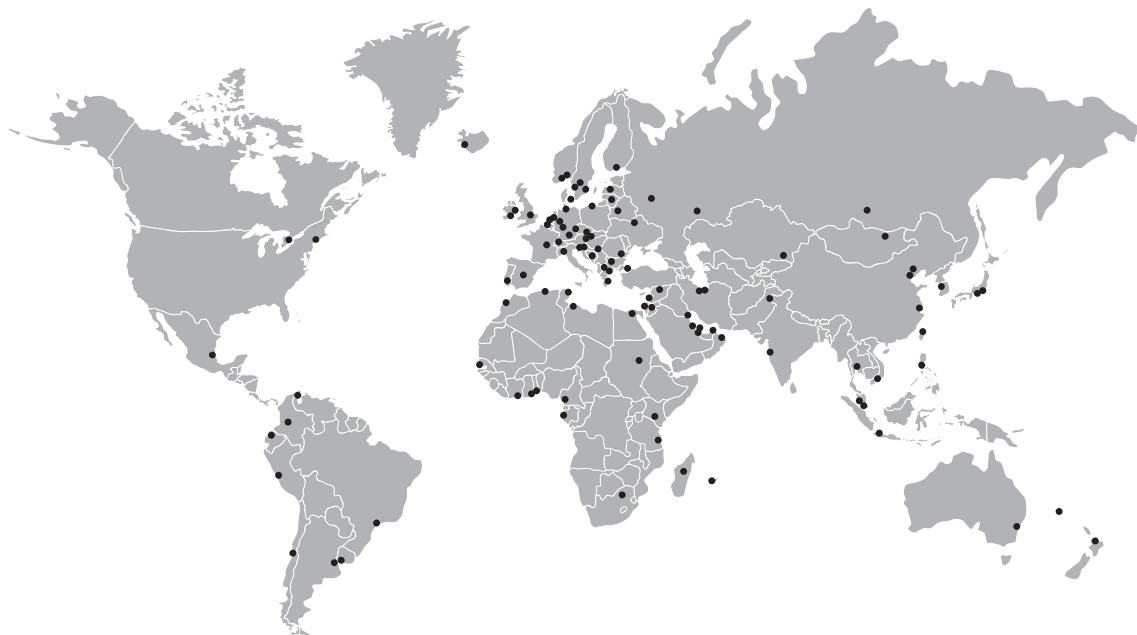
En FDT Container är i princip ett datorprogram som kan användas för att konfigurera en fältenhet via HART[®]. Verktöget FDT Container kan anpassas också till andra instrument med hjälp av en DTM-hanterare (Device Type Manager).

8.6.1 Installation

Om DTM för signalomvandlaren ännu inte har installerats på FDT Container, krävs en installation som finns tillgänglig för hämtning via webbplatsen eller på CD-ROM. Se den medföljande dokumentationen för information hur du installerar och ställer in DTM.







KROHNE – Processinstrument och mätlösningar

- Flöde
- Nivå
- Temperatur
- Tryck
- Processanalys
- Service

Huvudkontor KROHNE Messtechnik GmbH
Ludwig-Krohne-Str. 5
47058 Duisburg (Tyskland)
Tel.: +49 203 301 0
Fax: +49 203 301 10389
info@krohne.com

Den aktuella listan över alla KROHNE-adresser finns på:
www.krohne.com

KROHNE