

Temperaturgivare för flänsmontage svarvad skyddficka med konisk spets

Användningsområde

För temperaturmätning i gaser och vätskor i rör och tankar vid högt tryck och höga flöden. Anpassad enligt ASME-standard.

Armatyr

Monterad i en konisk solid skyddficka för flänsmontage. Material i syrafast stål / 1.4404 eller likvärdigt godkänt material. Finns tillgänglig med ett standardrör med NPT-ändar (NN) eller med en mutterkoppling (N-U-N).

Mätinsats

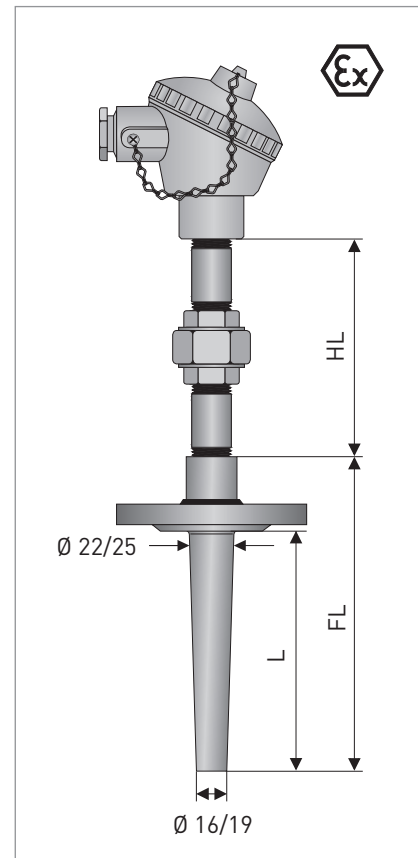
Bytbar mätinsats av syrafast stål D = Ø 6 mm.
För utförlig information om mätinsatsen se TR/TC 100.

Godkännande

Givaren finns med ATEX-godkännande men med vissa begränsningar i beställningalternativen. För mer information se hemsidan.

Processtemperatur	TRA	-196..+600 °C
	TCA	-40...+600 °C*

Kapslingsklass Se avsnitt Kopplingshuvuden på sida 120.



Dimensioner i mm

För mer detaljerade dimensioner se kapitel "Dimensioner för insticksgivare" på sida 149.

Beställningskod
för TRA-TF56 med
standardinställningar

V	T	S	3	4	6	0	K	3	1	3	K	K	A	1	5	6	2	0	1	0	0	0	0	0	0	0	0	0	0	0	0	0		

Detta är ett urval av de valmöjligheter som finns för denna givare. För komplett beställningskod se sidan 44.

1. TYP

6	Motståndsgivare	TRA-TF56
M	Termoelement	TCA-TF56

7. DIAMETER SKYDDSFICKA (Ø)

F	22 mm reducerad 16 mm
K	25 mm reducerad 19 mm

8. PROCESSANSLUTNING

B	Fläns DN25/PN40	EN 1092-1
D	Fläns DN50/PN40	EN 1092-1
H	Fläns 1"	ASME B16.5
K	Fläns 1 1/2"	ASME B16.5
L	Fläns 2"	ASME B16.5

9. TRYCKKLASS

1	PN 40 Form B1	EN 1092-1
A	150 lb.	RF ASME B16.5
B	300 lb.	RF ASME B16.5
C	600 lb.	RF ASME B16.5
F	300 lb.	RTJ ASME B16.5
G	600 lb.	RTJ ASME B16.5

10. FLÄNS

1	Dubbelsidig svetsning, 3 mm
2	Dubbelsidig svetsning, 6 mm
4	Genomgående svetsning

* Temperaturspannet kan utökas med annat material i skyddfickan.

VTS5	4	1. Type version
Screw-In Assembly		
2	TRA-TS52	Straight Thermowell RTD (52)
3	TRA-TS53	Tapered Thermowell RTD (53)
4	TRA-TS54	Stepped Thermowell RTD (54)
G	TCA-TS52	Straight Thermowell TC (52)
H	TCA-TS53	Tapered Thermowell TC (53)
K	TCA-TS54	Stepped Thermowell TC (54)
Flanged Assembly		
5	TRA-TF55	Straight Thermowell RTD (55)
6*	TRA-TF56	Tapered Thermowell RTD (56)
7	TRA-TF57	Stepped Thermowell RTD (57)
L	TCA-TF55	Straight Thermowell TC (55)
M	TCA-TF56	Tapered Thermowell TC (56)
N	TCA-TF57	Stepped Thermowell TC (57)
Socket weld-in Assembly (58)		
8	TRA-TW58	Straight Thermowell RTD (59)
A	TRA-TW59	Tapered Thermowell RTD (58)
P	TCA-TW58	Straight Thermowell TC (59)
R	TCA-TW59	Tapered Thermowell TC
Sensor assembly without thermowell		
0	TRA-S50	RTD (50)
E	TCA-S50	TC (50)
2. Certificate		
0	Without	
Intrinsically Safe		
1	IECEx / ATEX Ex ia UKCA Ex ia <in preparation>	
Flame proof		
A	IECEx / ATEX Ex d	
U	UKCA Ex d	
3. Connection Head - cable connection		
Aluminium connection head M20x1,5		
1	BA	Screw lid
2	BUZ-S	Hinged lid, snap
3	BUZ-T	Hinged lid, screw
5	BUZ-H	Hinged lid, screw
6	BUZ-HW	Hinged lid, screw + Indicator
4	BGK	Screw on lid
A*	AXD	Screw on lid
P	AXD-W	Screw on lid + indicator
Aluminium connection head 1/2" NPT		
E	BUZ-T	Hinged lid, screw
G	BUZ-H	Hinged lid, screw
H	BUZ-HW	Hinged lid, screw + Indicator
F	BGK	Screw on lid
K	AXD	Screw on lid
S	AXD-W	Screw on lid + indicator
PA connection head M20x1,5		
7	BBK	Screw on lid
B	BUZ-H	Hinged lid, screw
Stainless steel connection head M20x1,5		
8	BVA	screw on lid
C	SXD	Screw on lid
R	SXD-W	Screw on lid + indicator
Stainless steel connection head 1/2 NPT		
L	SXD	Screw on lid
T	SXD-W	Screw on lid + indicator
4. Measuring insert sensor / wiring		
2	1x Pt100	3-wire
3*	1x Pt100	4-wire
8	1x Pt100	3-wire smart sense
4	2x Pt100	3-wire wire wound cl. A only
5	2x Pt100	4-wire wire wound cl. A only
A	1x TC	Type J Fe-CuNi
B	1x TC	Type K NiCr-Ni
D	1x TC	Type J Fe-CuNi
E	2x TC	Type K NiCr-Ni
5. Measuring insert class		
1	Thin film	class B -70° ... +500°C
2*	Thin film	class A -30° ... +300°C
3	Thin film	class A -20° ... +200°C vibration proof
6	Wire wound	class B -200° ... +600°C
4	Wire wound	class A -100° ... +450°C
5	Wire wound	class AA -50° ... +250°C
7	Wire wound	class 1/10 DIN E accuracy at 0°C
A Thermocouple class 1		
6. Thermowell material		
1	EN 1.4571	AISI 316Ti
3*	EN 1.4404	AISI 316L
7. Thermowell diameter for Ø6 mm insert (b)		
8*	Ø16 mm	(52-54)
C*	Ø19 mm	(55,57-59)
8. Process Connection		
Threaded		
1	G 1/2 A	(52-54)
2	G 3/4 A	(52-54)
3	G 1 A	(52-54)
5*	1/2"-14 NPT	(52-54)
6	3/4"-14 NPT	(52-54)
7	1-11,5 NPT	(52-54)
Flanged		
B	DN25	(55-57)
C	DN40	(55-57)
D	DN50	(55-57)
H	ASME 1"	(55-57)
K*	ASME 1,5"	(55-57)
L	ASME 2"	(55-57)
M	ASME 2,5"	(55-57)
Socket welded		
V	Socket welded Ø26,7 mm	(58,59)
W*	Socket welded Ø33,4 mm	(58,59)
F	Ø22 mm	(53,54,56)
G	Ø23 mm	(57,58)
K*	Ø25 mm	(56,59)
9. Pressure class flanged thermowell		
0*	without	(52-54,58,59)
1	PN16...40	Form B1 (55-57)
A*	ASME 150 lbs	RF (55-57)
B	ASME 300 lbs	RF (55-57)
C	ASME 600 lbs	RF (55-57)
D	ASME 900-1500 lbs	RF (55-57)
E	ASME 2500 lbs	RF (55-57)
F	ASME 300 lbs	RTJ (55-57)
G	ASME 600 lbs	RTJ (55-57)
H	ASME 900-1500 lbs	RTJ (55-57)
K	ASME 2500 lbs	RTJ (55-57)
10. Flange welding to thermowell		
0*	without	(30,31,36,37,52-54,58,59)
1	Full penetration welding	(31,55-57)
11. Immersion length		
2	100 mm ≈4"	
3	150 mm ≈6"	
4	200 mm ≈8"	
5	250 mm 1C ≈10"	
6	300 mm ≈12"	
7	350 mm ≈14"	
8	400 mm ≈16"	
9	450 mm ≈18"	
B	500 mm ≈20"	
C	550 mm ≈22"	
D	600 mm ≈24"	
12. Thermowell extension connection		
0*	M18 x 1,5 - M24 x 1,5	
1	NPT	
13. Extension length		
2*	76 mm ≈3" NN = Nipple-Nipple	
3	102 mm ≈4" NN = Nipple-Nipple	
4	152 mm ≈6" NUN = Nipple-Union-Nipple	
7*	165 mm DIN standard	
14. Special requirements		
0*	without	
1	SIL2 complying	
15. Instrument connection		
0	without / flying wires	
1*	ceramic terminal block	
L	TT 12C / IPAQ C130 RTD / TC	
4	TT 22C / IPAQ C202 RTD	
C	TT 33C / IPAQ C330 RTD / TC	
E	TT 51C / IPAQ C520 RTD / TC, HART, SIL2	
M	TT 53C / IPAQ C530 RTD / TC, HART	
16. Rail mounted transmitter		
0*	without	
L	TT 12C / IPAQ C130 RTD / TC	
C	TT 33C / IPAQ C330 RTD / TC	
E	TT 51C / IPAQ C520 RTD / TC, HART, SIL2	
M	TT 53C / IPAQ C530 RTD / TC, HART	
17. Transmitter configuration		
0*	factory default	
1	customized setting	
2	-50° ... +50°C	
3	-50° ... +100°C	
4	-50° ... +150°C	
5	0° ... +50°C	
6	0° ... +100°C	
7	0° ... +150°C	
8	0° ... +200°C	
A	0° ... +250°C	
B	0° ... +300°C	
C	0° ... +350°C	
D	0° ... +400°C	
E	0° ... +450°C	
F	0° ... +500°C	
G	0° ... +600°C	

Vissa kombinationer är inte möjliga. Vänligen kontakta KROHNE Inor för ytterligare information.

