

Temperaturgivare för flänsmontage svetsad skyddsficka

Användningsområde

För temperaturmätning i gaser och vätskor i rör och tankar. Anpassad enligt DIN standard.

Armatyr

Monterad i en rak svetsad skyddsficka för flänsmontage DN25 eller DN50 (EN 1092-1). För tillgängliga material se beställningskod nedan.

Halsrör av syrafast stål / 1.4571 eller likvärdigt, \varnothing 12 mm.

Standard halsrörlängd HL = 80 mm.

Mätinsats

Bytbar mätinsats av syrafast stål $D = \varnothing$ 6 mm. Insatslängd = L + HL + 47 mm.

För utförlig information om mätinsatsen se TR/TC 100.

Godkännande

Givaren finns med ATEX-godkännande men med vissa begränsningar i beställningalternativen. För mer information se hemsidan.

Processtemperatur

TRA -196...+600 °C

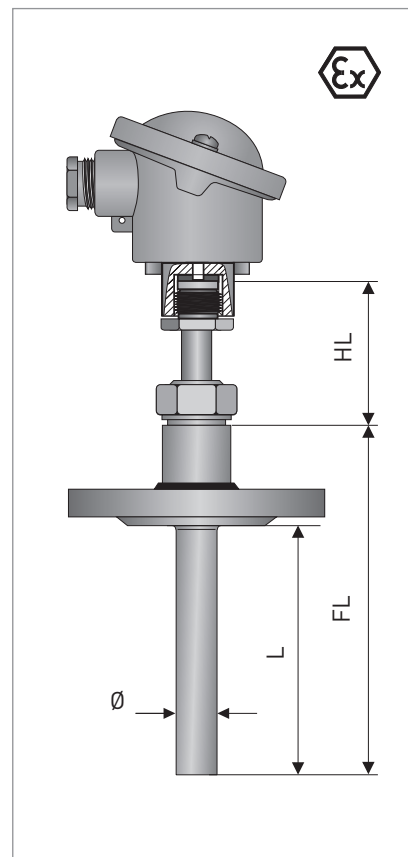
TCA -40...+600 °C*

Kapslingsklass

Se avsnitt Kopplingshuvuden på sida 120.

Svarstider skyddsfickor

Typ	Vatten 0.4 m/s	
	t 0.5	t 0.9
TRA-TF33, \varnothing 9	17 s	52 s
TRA-TF33, \varnothing 11	21 s	58 s
TRA-TF33, \varnothing 12	22 s	66 s
TCA-TF33, \varnothing 9	14 s	42 s
TCA-TF33, \varnothing 11	17 s	46 s
TCA-TF33, \varnothing 12	18 s	54 s



Dimensioner i mm

För mer detaljerade dimensioner se kapitel "Dimensioner för insticksgivare" på sida 149.

Beställningskod för TRA-TF33 med standardinställningar

V	T	S	2	4	4	0	1	3	1	1	4	B	1	2	1	1	1	0	0	0	0	0	0	0	0	1	0	

Detta är ett urval av de valmöjligheter som finns för denna givare. För komplett beställningskod se sidan 33.

1. TYP

4 Motståndsgivare	TRA-TF33
D Termoelement	TCA-TF33

6. MATERIAL SKYDDSFICKA

1 1.4571 / 316Ti	upp till 600 °C
3 1.4404 / 316L	upp till 600 °C

7. DIAMETER SKYDDSFICKA (Ø)

1 9 mm
2 10 mm
3 11 mm
4 12 mm

8. PROCESSANSLUTNING

B Fläns	DN25
C Fläns	DN40
D Fläns	DN50
H Fläns	ASME 1"
L Fläns	ASME 1 1/2"

9. TRYCKKLASS

1 PN 40 Form B1
A 150 lb RF
B 300 lb RF

12. HALSRÖRSANSLUTNING

1 M18 x 1.5
3 G 1/2

* Temperaturspannet kan utökas med annat material i skyddsfickan.

