

Standardianturi kierreliitännällä ilman kaulaputkea

Käyttökohteet

Kaasujen ja nesteiden lämpötilamittaus säiliöistä ja putkistoista, joissa on keskiuuri paine ja virtausnopeus. Asennus joko suoraan kohteeseen tai sisäkierreelliseen hitsausyhteeseen. Ks. kohta "Tarvikkeet".

Suojatasku

Materiaalina haponkestävä teräs /1.4404 tai vastaava. Halkaisija 9,11,tai 12 mm. Mittauspisteessä on joissakin tapauksissa hylsy rakenne. Lisätietoa saat katsoamalla teoriaosaa.

Mittauselementti

Vaihdettava mittaussauva on haponkestävää terästä D = 6 mm. Mittaussauvan pituus = L+ 45 mm Täydelliset tekniset tiedot mittaussauvoista, ks. sivu 64 (TR/TC 100).

Hyväksynät

Anturia saatavana ATEX -hyväksyttynä. (Joitakin rajoituksia ks. valintataulukosta). Lisätietoa katso alla.

Lämpötila-alue

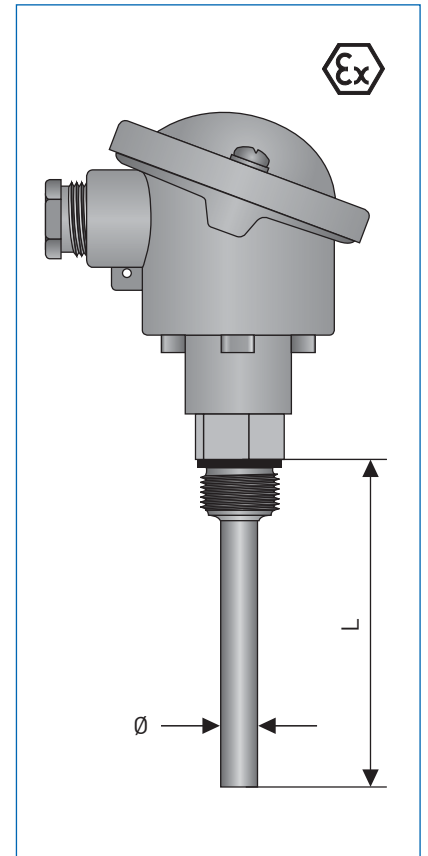
TRA	-200...+600°C (Standardi A luokka)
TCA	-40...+600°C *

Kotelointiluokka

Katso kytkentäkopat sivulta 110.

Viive

Tyyppi	Vesi 0,4 m/s	
	t 0,5	t 0,9
TRA-S11 Ø9	17 s	52 s
TRA-S11 Ø11	21 s	58 s
TRA-S11 Ø12	22 s	66 s
TCA-S11 Ø9	14 s	42 s
TCA-S11 Ø11	17 s	46 s
TCA-S11 Ø12	18 s	54 s



Mitat mm

Tilauskoodi

V	T	S	1	4	2	0	1	2	2	1	3	1	0	4	0	3	0	0	0	0	0	0	0	0	0	0	0	0	0	0	0	0	0	0	
			1	2		4	5		7	8																									

TRA-S11

standardimallille

Tässä on vaihtoehtoja tälle anturille. Täydellisen koodin saat sivulta 35.

1. TYYPPI

1 Vastusanturi	TRA-S11
B Termoelementti	TCA-S11

2. HYVÄKSYNNÄT

0 Ilman	
1 ATEX II 1 G EX ia IIC T6 Ga	
3 ATEX II 1/2 G EX ia IIC T6 Ga	

4. MITTAUSELEMENTTI

0 Ilman	
2 1xPt100 3-johdin	(Ex)
3 1xPt100 4-johdin	(Ex)
4 2xPt100 3-johdin	
5 2xPt100 4-johdin	
6 2xPt100 2-johdin	
8 1x3-johdin+ SmartSense	
A 1x Termoelementti Typ J	(Ex)
B 1x Termoelementti Typ K	(Ex)
D 2x Termoelementti Typ J	
E 2x Termoelementti Typ K	

5. MITTAUSSAUVA/TOLERANSSILUOKKA

1 Kl. B	Mi, TF
2 Kl. A	Mi, TF
3 Kl. A	Mi, TF, tärinänkestävä
4 Kl. A	Mi, WW
5 1/3 DIN B	Mi, TF
7 1/10 DIN B	Mi, WW
A Klass 1	Mi, Termoelementti

7. SUOJATASKUN HALKAIKSIJA (Ø)

1 9 mm
2 10 mm
3 11 mm
4 12 mm

8. PROSESSILIITÄNTÄ

1 G 1/2 A
2 G 3/4 A
3 G 1 A
5 1/2 NPT
6 3/4 NPT

* Lämpötila-aluetta voidaan laajentaa käyttämällä muita suojaputkimateriaaleja.

