

## Temperaturgivare för flänsmontage svetsat skydds rör, form 2F

### Användningsområde

För temperaturmätning i gaser och vätskor i rör och tankar vid medelhögt tryck och medelhöga flöden, för flänsmontage.

### Armatyr

Material syrafast stål / 1.4404 eller likvärdigt,  $\varnothing$  9, 10, 11 resp. 12 mm.  
Standard halsrörlängd HL = 145 mm. Beroende på typ av material och diameter tillverkas vissa med anpassningshylsa i mätpetsen. För utförlig information om detta se "Teori"-avsnitt.

### Mätinsats

Bytbar mätinsats av syrafast stål  $D = \varnothing 6$  mm. Insatslängden =  $L + HL + 10$  mm.  
För utförlig information om mätinsatsen se TR/TC 100.

### Godkännande

Givaren finns med ATEX-godkännande men med vissa begränsningar i beställningalternativen. För mer information se hemsidan.

### Processtemperatur

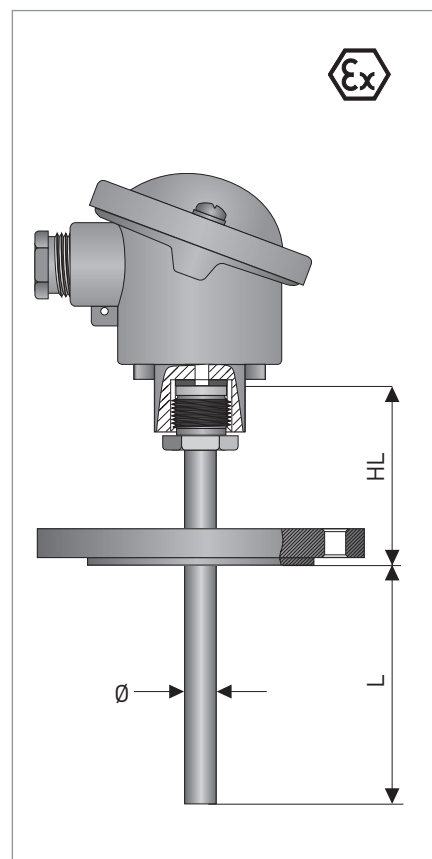
TRA	-196...+600 °C*
TCA	-40...+600 °C**

### Kapslingsklass

Se avsnitt Kopplingshuvuden på sida 120.

### Svartstider

Typ	Vatten 0.4 m/s	
	t 0.5	t 0.9
TRA-F13, $\varnothing$ 9	17 s	52 s
TRA-F13, $\varnothing$ 11	21 s	58 s
TRA-F13, $\varnothing$ 12	22 s	66 s
TCA-F13, $\varnothing$ 9	14 s	42 s
TCA-F13, $\varnothing$ 11	17 s	46 s
TCA-F13, $\varnothing$ 12	18 s	54 s



Dimensioner i mm

För mer detaljerade dimensioner se kapitel "Dimensioner för insticksgivare" på sida 149.

### Beställningskod för TRA-F13 med standardinställningar

V	T	S	1	4	4	0	1	3	2	1	3	B	1	4	3	1	0	0	0	0	0	0	0	0	0	1	0	0	

Detta är ett urval av de valmöjligheter som finns för denna givare. För komplett beställningskod se sidan 18.

#### 1. TYP

4	Motståndsgivare	TRA-F13
D	Termoelement	TCA-F13

#### 7. DIAMETER SKYDDSFICKA (Ø)

1	9 mm
2	10 mm
3	11 mm
4	12 mm

#### 8. PROCESSANSLUTNING

B	Fläns DN25	EN 1092-1
C	Fläns DN40	EN 1092-1
D	Fläns DN50	EN 1092-1
H	Fläns 1"	ASME B16.5
L	Fläns 1 1/2"	ASME B16.5

#### 9. TRYCKKLASS

1	PN 40 Form B1	EN 1092-1
A	150 lbs RF	ASME B16.5
B	300 lbs RF	ASME B16.5

\* Max. och Min. temperatur gäller under rätt förutsättningar. För mer info se "Termisk belastning av kopplingshuvud" på sidan 154

\*\* Temperaturspannet kan utökas med annat material i skyddsroret

<b>1. Type</b>		<b>Plug-in</b>	<b>Screw-in</b>	<b>Flanged</b>
1	TRA-P 10	(Form 2) [Ex]	2	TRA-S 11 (Form 8) [Ex]
5	TRA-P 20	reduced tip	3*	TRA-S 12 (Form 2G) [Ex]
A	TCA-P 10	(Form 2) [Ex]	6	TRA-S 21 reduced tip
E	TCA-P 20	reduced tip	7	TRA-S 22 reduced tip
			B	TCA-S 11 (Form 8) [Ex]
	TRA	RTD temperature assembly	C	TCA-S 12 (Form 2G) [Ex]
	TCA	TC temperature assembly	F	TCA-S 21 reduced tip
			G	TCA-S 22 reduced tip
				L TRA-P 14 Ø 6mm Insert [Ex]
				T TCA-P 14 Ø 6mm Insert [Ex]
<b>2. Certificate</b>				
0	without			
<b>3. Connection heads</b>				
		<b>Aluminium M20x1,5</b>	<b>Stainless steel M20x1,5</b>	<b>Polyamide M20x1,5</b>
1	BA	screw cover, IP65	8	BVA screw cover, IP65
2	BUZ-S	hinged cover, snap, IP65	C	SXD screw cover, IP68 [Ex]
3	BUZ-T	hinged cover, screw, IP65 [Ex]	M	BHY screw cover, M16x1,5, IP67
4	BGK	screw cover, IP65	R	SXD-W* screw cover+Indicator, IP68 [Ex]
5	BUZ-H	hinged cover, IP65 [Ex]		* indicator 4-digit loop powered LCD with floating zero
6	BUZ-HW*	with indicator, IP65		
A	AXD	screw cover, IP68 [Ex]		
P	AXD-W*	screw cover+Indicator, IP68 [Ex]		
<b>4. Measuring insert = sensor / wiring</b>				
2	1x Pt100	3-wire [Ex]	8	1x Pt100 3-wire + Smart Sense
3	1x Pt100	4-wire [Ex]		
4	2x Pt100	3-wire (Cl.A, WW) [Ex]		
5	2x Pt100	4-wire (Cl.A, WW) [Ex]		
<b>5. Measuring insert / tolerance class</b>				
		<b>Mineral insulated thin film</b>	<b>Mineral insulated wire wound</b>	<b>Mineral insulated thermocouple</b>
1	Cl. B	(-50...+500°C)	4	Cl. A (-100 ... +450°C)
2	Cl. A	(-30 ... +300°C)	6	Cl. B (-200... +600°C)
3	Cl. A, vibration-proof	(-20 ... +200°C)	5	Cl. AA (-50... +250°C)
			7	1/10 DIN B (0°C)
			P	Matched pair cl. A
<b>6. Protection tube material</b>				
0	without			
1	1.4571	316Ti (Ø 9, 11, 12 mm; up to + 600°C)		
3	1.4404	316L (Ø 10, 12, 15, mm; up to + 600°C)		
<b>7. Protection tube diameter</b>				
0	without			
1	9 mm	1.4571 (not reduced tip)	4	12 mm 1.4571 / 1.4404
2	10 mm	1.4404 (not reduced tip)	5	15 mm 1.4404
			P	14 mm PTFE / 1.4571 / 1.4404
<b>8. Process connection</b>				
0	without			
		<b>Threaded</b>	<b>Flanged</b>	<b>Compression fittings</b>
1	G 1/2 A		B	Flange DN25, EN1092-1
2	G 3/4 A		C	Flange DN40, EN1092-1
3	G 1 A		D	Flange DN50, EN1092-1
5	1/2" NPT		H	Flange 1", ASME B16.5
6	3/4" NPT		L	Flange 1,5", ASME B16.5
7	1" NPT		X	Sliding flange UZ21 for Ø5 tube
			P	Compression fitting G 1/2, SS
			R	Compression fitting G 3/4, SS
			N	Compression fitting G 1, SS
			S	Compression fitting 1/2" NPT, SS
			U	Compression fitting G 1/2, PTDE
			V	Compression fitting G 3/4, PTFE
<b>9. Pressure rating</b>				
0	without			
1	PN 40 Form B1		A	150 lbs RF B16.5
			B	300 lbs RF B16.5
<b>10. Immersion length thermowell (L)</b>				
0	without			
1	75 mm	M 200 mm	A	305 mm
2	100 mm	6 225 mm	B	315 mm
3	115 mm	7 250 mm	P	350 mm
L	150 mm	8 270 mm	C	390 mm
4	160 mm	N 300 mm	D	395 mm
			E	400 mm
			R	450 mm
			F	465 mm
			G	480 mm
			S	500 mm
			H	545 mm
			K	725 mm
			Z	customised length (55...6000 mm)
<b>11. Extension tube length (HL)</b>				
0	without			
1	80 mm (standard length for flange)		H	150 mm
3	145 mm (standard length for thread)		K	160 mm
A	70 mm		D	110 mm
B	90 mm		E	120 mm
C	100 mm		F	130 mm
			G	140 mm
			L	170 mm
			M	180 mm
			N	190 mm
			P	200 mm
			Z	customised length (min 55...400 mm)
<b>12. Type of connection / head mounted transmitter</b>				
0	with flying leads for transmitter mounting			
1	Standard version with ceramic terminal block			
L	with head mounted transmitter	// IPAQ C130	Basic RTD/TC	
4	with head mounted transmitter	// IPAQ C202	Basic RTD [Ex]	
C	with head mounted transmitter	// IPAQ C330	Universal [Ex]	
E	with head mounted transmitter	// IPAQ C520	Smart, HART, SIL2 [Ex]	
M	with head mounted transmitter	// IPAQ C530	Smart, HART [Ex]	
<b>13. Type of connection / rail mounted transmitter</b>				
0	without			
L	with rail mounted transmitter	// IPAQ R130	Basic RTD/TC	
A	with rail mounted transmitter	// IPAQ-4L	Universal, 90 - 250 VAC	
B	with rail mounted transmitter	// IPAQ-4L	Universal, 20 - 30 VDC	
C	with rail mounted transmitter	// IPAQ R330	Universal [Ex]	
H	with rail mounted transmitter	// IPAQ R520	Smart, HART / SIL2 [Ex]	
M	with rail mounted transmitter	// IPAQ R530	Smart, HART [Ex]	
<b>14. Measuring range</b>				
0	without	4 -50 ... +150°C	8	0...+200°C
1	customised *	5 0 ... +50°C	A	0...+250°C
2	-50 ... +50°C	6 0...+100°C	B	0...+300°C
3	-50 ... +100°C	7 0...+150°C	C	0...+350°C
			D	0... +400°C
			E	0... +450°C
			F	0... +500°C
			G	0... +600°C

Vissa kombinationer är inte möjliga. Vänligen kontakta KROHNE Inor för ytterligare information.

