

Standardianturi kierrelitännällä ja kaulaputkella

Käyttökohteet

Kaasujen ja nesteiden lämpötilamittaus säiliöistä ja putkistoista, joissa on keskiuuri paine ja virtausnopeus. Asennus joko suoraan kohteeseen tai sisäkier-teelliseen hitsausyhteeseen. Ks. kohta "Tarvikkeet"

Suojatasku

Materiaalina haponkestävä teräs /1.4404 tai vastaava. Halkaisija 9,11,tai 12 mm. Mittauspisteessä on joissakin tapauksissa hylsy rakenne. Lisätietoa saat katso-malla teoriaosaa. Kaulaputken pituus HL =145 mm.

Mittauselementti

Vaihdettava mittaussauva on haponkestävää terästä D = 6 mm. Mittaussauvan pituus = L+HL +10 mm. Täydelliset tekniset tiedot mittaussauvoista, ks. sivu 64. (TR/TC 100).

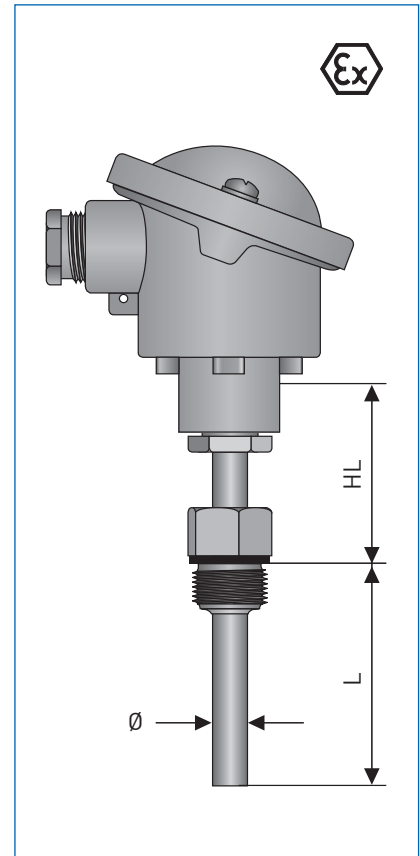
Hyväksynät

Anturia saatavana ATEX -hyväksyttynä. (Joitakin rajoituksia ks. valintataulukosta). Lisätietoa katso alla.

Lämpötila-alue	TRA	-200°C...+600°C (Standardi A luokka)
	TCA	-40...+600°C *

Kotelointiluokka Katso kytkentäkopat sivulta 110.

Viive	Tyyppi	Vesi 0,4 m/s	
		t 0,5	t 0,9
	TRA-S12 Ø9	17 s	52 s
	TRA-S12 Ø11	21 s	58 s
	TRA-S12 Ø12	22 s	66 s
	TCA-S12 Ø9	14 s	42 s
	TCA-S12 Ø11	17 s	46 s
	TCA-S12 Ø12	18 s	54 s



Mitat mm

Tilauuskoodi

TRA-S12
standardimallille

V	T	S	1	4	3	0	1	2	2	1	3	1	0	4	3	3	0	0	0	0	0	0	0	0	0	0	0	0	0	0	
			1	2			4	5		7	8																				

Tässä on vaihtoehtoja tälle anturille. Täydellisen koodin saat sivulta 35.

1. TYYPPI

2 Vastusanturi	TRA-S12
C. Termoelementti	TCA-S12

2. HYVÄKSYNNÄT

0 Ilman	
1 ATEX II 1G Ex ia IIC T6 Ga	
3 ATEX II 1/2G Ex ia IIC T6 Ga	

4. MITTAUSELEMENTTI

0 Ilman	
2 1xPt100 3-johdin	(Ex)
3 1xPt100 4-johdin	(Ex)
4 2xPt100 3-johdin	
5 2xPt100 4-johdin	
6 2xPt100 2-johdin	
8 1x3-johdin+ SmartSense, Pt100	
A 1x Termoelementti Tyyppi J	(Ex)
B 1x Termoelementti Tyyppi K	(Ex)
D 2x Termoelementti Tyyppi J	
E 2x Termoelementti Tyyppi K	

5. MITTAUSSAUVA/TOLERANSSILUOKKA

1 Luokka B	Mi, TF
2 Luokka A	Mi, TF
3 Luokka A	Mi, TF, tärinänkestävä
4 Luokka A	Mi, WW
5 1/3 DIN B	Mi, TF
7 1/10 DIN B	Mi, WW
A Luokka 1	Mi, Termoelementti

7. SUOJATASKUN HALKAISIJA (Ø)

1 9 mm
2 10 mm
3 11 mm
4 12 mm

8. PROSESSILIITÄNTÄ

1 G 1/2 A
2 G 3/4 A
3 G 1 A
5 1/2 NPT
6 3/4 NPT

*Lämpötila-aluetta voidaan laajentaa käyttämällä muita suojaputkimateriaaleja.

