

## Mätinsats för fjädrande montage

### Användningsområde

Mätinsats med fjäderbelastad infästningsanordning för att säkerställa kontakt med skyddsrörets botten. Standard  $\varnothing 6$  mm men för reducerat skyddsrör finns  $\varnothing 3$  mm som alternativ.

### Armatyr

Böjbar mantelkabel i syrafast stål med lasersvetsad bottenplugg. Alternativ för elektrisk anslutning är isolerade fria ledare, keramisk kopplingsplint eller huvudmonterad signalomvandlare.

### Monteringsbegränsningar

Bockradien får inte understiga 5 x kabelns diameter och ej innefatta de sista 50 mm räknat från mätpetsen.

### Godkännande

Mätinsatsen finns med ATEX-godkännande men med vissa begränsningar i beställningalternativen. För mer information se hemsidan.

### Processtemperatur

TRA	-196...+600 °C
TCA	max. +1150 °C

### Svarstider

Typ	Vatten 0.4 m/s	
	t 0.5	t 0.9
TR 100, $\varnothing 3$	2 s	5 s
TR 100, $\varnothing 6$	3.5 s	8 s
TC 100, $\varnothing 3$	1 s	2.5 s
TC 100, $\varnothing 6$	2.5 s	7 s

Beställningskod  
för TR-100 med  
standardinställningar

V T S 9 0 R 0 6 3 1 7 1 0 0 0 0 0 0 0

1      3

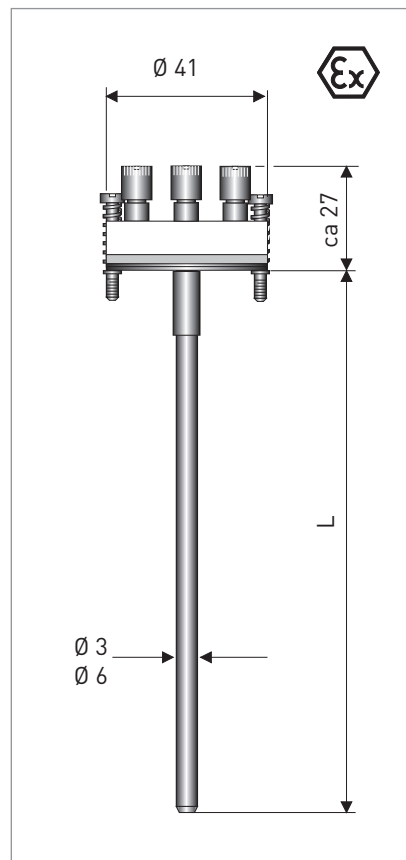
Detta är ett urval av de valmöjligheter som finns för denna givare. För komplett beställningskod se sida 99.

#### 1. TYP

C Termoelement	TC 100
R Motståndsgivare	TR 100

#### 3. MÄTINSATS DIAMETER

3 $\varnothing 3$ mm
6 $\varnothing 6$ mm (Ex)
8 $\varnothing 8$ mm x 50 8mm rör monterat på 6 mm insats



Dimensioner i mm

Type code for measuring inserts									
VTS9	4	1. Type							
		C TC100: Thermocouple measuring inserts							
		R TR100: Pt100-measuring inserts							
		2. Certificate							
		0	without	1	ATEX Ex ia	4	IECEX Ex ia		
		3. Measuring inserts diameter							
		3	3 mm	6	6 mm [EX]	8	8 mm, Ø8 x 60mm 1.4404 tube welded on Ø6 mm insert tip		
		4. Sensor / wiring							
		2	1x Pt100 3-wire	[EX]		A	1x Thermocouple Type J (Fe-CuNi)	[EX]	
		3	1x Pt100 4-wire	[EX]		B	1x Thermocouple Type K (NiCr-Ni)	[EX]	
		4	2x Pt100 3-wire (ClA, WW)	(only Ø 6 mm)	[EX]	D	2x Thermocouple Type J (Fe-CuNi)	[EX]	
		5	2x Pt100 4-wire (ClA, WW)	(only Ø 6 mm)	[EX]	E	2x Thermocouple Type K (NiCr-Ni)	[EX]	
		8	1x 3-wire + Smart Sense	(only Ø 6 mm)					
		5. Measuring insert / tolerance class							
		Mineral insulated thin film			Mineral insulated wire wound			Mineral insulated thermocouple	
		1	Cl. B (-50...+500°C)	4	Cl. A (-100 ... +450°C)	A	Cl.1		
		2	Cl. A (-30 ... +300°C)	6	Cl. B (-200... +600°C)				
		3	Cl. A, vibration-proof (-20 ... +200°C)	5	Cl. AA (-50... +250°C)				
				7	1/10 DIN B (0°C)				
		6. Measuring inserts length L							
		1	120 mm	6	275 mm	C	435 mm	H	735 mm
		2	145 mm	7	315 mm	D	525 mm	K	150 mm
		3	160 mm	8	345 mm	E	555 mm	L	200 mm
		4	205 mm	A	375 mm	F	585 mm	M	250 mm
		5	255 mm	B	405 mm	G	655 mm	N	300 mm
								Z	customised length
		7. Type of connection / head mounted transmitter							
		0	with flying leads for transmitter mounting						
		1	Standard version with ceramic terminal block						
		L	with head mounted transmitter TT 12 C	//	IPAQ C130	Basic RTD/TC			
		4	with head mounted transmitter TT 22 C	//	IPAQ C202	Basic RTD [EX]			
		C	with head mounted transmitter TT 33 C	//	IPAQ C330	Universal [EX]			
		E	with head mounted transmitter TT 51 C	//	IPAQ C520	Smart, HART, SIL2 [EX]			
		M	with head mounted transmitter TT 53 C	//	IPAQ C530	Smart, HART [EX]			
		8. Measuring range							
		0	Factory default	4	-50 ... +150°C	8	0...+200°C	D	0... +400°C
		1	customised	5	0 ... +50°C	A	0...+250°C	E	0... +450°C
		2	-50 ... +50°C	6	0...+100°C	B	0...+300°C	F	0... +500°C
		3	-50 ... +100°C	7	0...+150°C	C	0...+350°C	G	0... +600°C
		9. Calibration report							
		0*	without						
		Sensor calibration				Sensor + Transmitter calibration			
		1	1-point (single)	room temperature			A	2-point	0%, 100% of range
		P	2-point (single)	0°, 100°C			B	3-point	0%, 50%, 100% of range
		R	2-point (double)	0°, 100°C			C	5-point	0%, 25%, ..., 100% of range
		2	2-point (single)	0%, 100% of range			Sensor + Transmitter calibration with error correction		
		3	2-point (double)	0%, 100% of range			E	2-point	0%, 100% of range
		S	3-point (single)	0°, 50°, 100°C			F	3-point	0%, 50%, 100% of range
		T	3-point (double)	0°, 50°, 100°C			G	5-point	0%, 25%, ..., 100% of range
		4	3-point (single)	0%, 50%, 100% of range			H	customised	
		5	3-point (double)	0%, 50%, 100% of range					
		6	customised (single)						
		7	customised (double)						
		10. Operating instructions							
		0*	without						
		1	German	3	English	4	French	G	German/English
				5	Spanish	7	Italian		
		11. Marking							
		0*	without						
		1	Stainless steel tag plate	(40 x 20 mm)					
		2	Stainless steel tag plate	(120 x 46 mm)					
		6	PVF- tag plate	(45 x 15 mm)					
		13. Version							
		0*	without						
		1	SIL2, EU- Manufacturer's declaration		[TTS1]				

VTS9 4 1 Order code

Exempel konfigurering  
VTS9R0632A1000010

RTD mätinsats

Ø6 mm Pt100 insats 3-tråds, klass A tunnfilm teknik  
Insticksläng L= 375 mm med keramiskt terminal block



Vissa kombinationer är inte möjliga. Vänligen kontakta KROHNE Inor för ytterligare information.