

## Yttemperaturgivare med extra lång fjädrande infästning

### Användningsområde

För temperaturmätning i rör, lagringstankar eller andra applikationer där direktkontakt med mediet inte önskas eller är nödvändigt. Speciellt anpassad för applikationer med dubbla väggar.

Utformad med en extra lång fjäderbelastad mätpets, gör den idealisk för applikationer med olika avstånd till mätytan eller där mätytan rör sig upp och ned.

### Armatyr

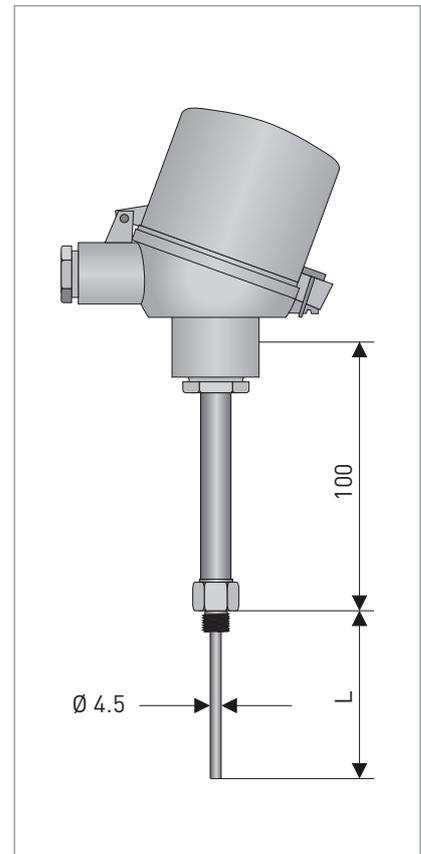
Givaren består av ett högt kopplingshuvud monterat på en  $\varnothing 12$  halsrör i 1.4404. Anslutes till processen med en 1/8 PT gänga. Skyddsfickan är tillverkad i material 1.4404. Halsröret har  $\varnothing 12$  mm. Givaren ansluts till processen med en 1/8 NPT.

### Mätinsats

Fjäderbelastad mätpets med 20 mm slaglängd garanterar kontakt med mätytan i alla lägen.

**Processtemperatur** -50...+200 °C

**Kapslingsklass** Se avsnitt Kopplingshuvuden på sida 120.



Dimensioner i mm

**Beställningskod för TRA-G20 med standardinställningar**

V T E 3 0 2 0 5 2 2 3 4 4 0 1 2 1 0 0 0 0 0 0 0 0 0 0

Detta är ett urval av de valmöjligheter som finns för denna givare. För komplett beställningskod se sidan 97.

\* Transmitter går inte att bygga in i kopplingshuvudet.

