

Manteltermoelement med standard termokontakter

Användningsområde

För mätning av höga temperaturer i applikationer med låga flöden. Givaren är gjord av flexibel mantelkabel, vilket gör den möjligt att forma för att passa i trånga installationsutrymmen. Den tunna diametern gör även givaren lämplig för applikationer som kräver snabba svarstider.

Design

Sensorn är försedd med en standard termokontakt för en enkel installation. Termokontakten kan utsättas för temperaturer upp till 120 °C. Det finns även versioner för höga temperaturer upp till 600 °C. För tillgängliga termokontakter se tillbehör.

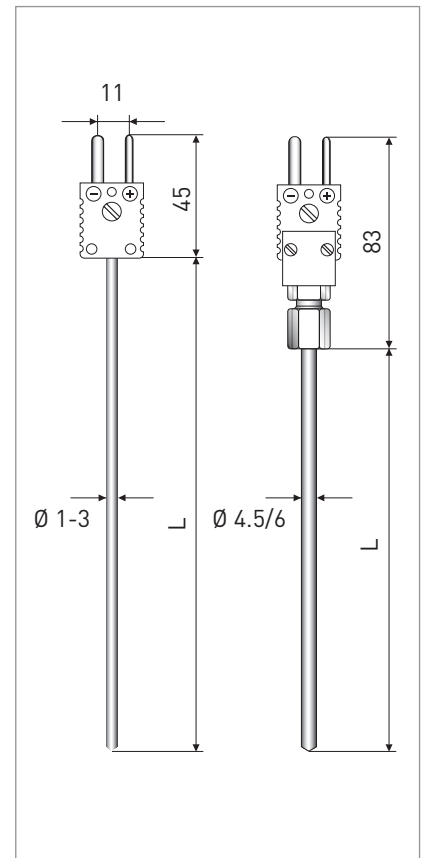
TCA-M60 finns tillgänglig med mätelemt typ J, typ K eller typ N, enkel eller dubbel, enligt IEC 60584 klass 1. Mätpunkten kan beställas som isolerad eller jordad.

Givaren kan även levereras med gjutna termokontakter.

Processtemperatur

	J	K	N
AISI 310, Ø 6	720 °C	1050 °C	-
AISI 310, Ø 3	520 °C	1050 °C	-
Pyrosil®*, Ø 6	-	-	1200 °C
Pyrosil®*, Ø 3	-	-	1200 °C
Inconel 600, Ø 6	720 °C	1150 °C	1150 °C
Inconel 600, Ø 3	520 °C	1070 °C	1070 °C

Max temperatur i förhållande till Ø
* Nicrobel, Alloy TD eller likvärdigt material



Dimensioner i mm

Beställningskod för TCA-M60 med standardinställningar

V T C 2 4 6 0 6 2 A 1 5 0 0 0 0 0 0 0 0 0 0 0 0 0 0 1 0 0 0

3

7

Detta är ett urval av de valmöjligheter som finns för denna givare. För komplett beställningskod se sidan 89.

3. ELEKTRISK ANSLUTNING

6 Termokontakt 120°C

7 Termokontakt 600°C

7. MANTELDIAMETER (Ø)

1 Ø 1 mm ej i Pyrosil®*

2 Ø 1.5 mm ej i Pyrosil®*

3 Ø 3 mm

4 Ø 4.5 mm ej i Pyrosil®*

5 Ø 6 mm

Type code for industrial thermometers

VTC2	4	1. Type	version	4	TCA-M40 (MT5)	plug-in	7	TCA-M70 (MT8)	plug-in		
		1	TCA-M10 (MT1)	plug-in	5	TCA-M50 (MT6)	plug-in				
		2	TCA-M20 (MT2)	plug-in	6	TCA-M60 (MT7)	plug-in				
		3	TCA-M30 (MT4)	plug-in							
3. Electrical connection:											
		0	Without	6	Standard contact 120°C		D	MA, Alu, Pg9 IP 53			
		1	Free leaders	7	Standard contact 600°C		E	BA, Alu, M20x1,5, IP65			
		2	Isolated leaders	A	Compensation cable						
		4	Mini contact	B	Compensation cable + contact						
4. Measuring insert = sensor / wiring:											
		1	1x Thermocouple Typ J (Fe-CuNi)	isolated	A	1x Thermocouple Typ J (Fe-CuNi)	grounded				
		2	1x Thermocouple Typ K (NiCr-Ni)	isolated	B	1x Thermocouple Typ K (NiCr-Ni)	grounded				
		3	1x Thermocouple Typ N (NiCrSi-NiSi)	isolated	C	1x Thermocouple Typ N (NiCrSi-NiSi)	grounded				
		5	2x Thermocouple Typ J (Fe-CuNi)	isolated	E	2x Thermocouple Typ J (Fe-CuNi)	grounded				
		6	2x Thermocouple Typ K (NiCr-Ni)	isolated	F	2x Thermocouple Typ K (NiCr-Ni)	grounded				
		7	2x Thermocouple Typ N (NiCrSi-NiSi)	isolated	G	2x Thermocouple Typ N (NiCrSi-NiSi)	grounded				
6. Sheath material:											
		1	AISI310/1.4841	1x Type J,K	Ø1.0...6.0 mm	2x Type J,K	Ø3.0, 6.0 mm				
		2	Inconel600/2.4816	1x Type J,K, N	Ø1.0...6.0 mm	2x Type J,K	Ø3.0, 6.0 mm				
		3	Pyrosil / Microbel	1x Type N	Ø3.0, 6.0 mm						
7. Sheath diameter:											
		1	Ø 1 mm	Type J, K	Inconel 600 / AISI 310	4	Ø 4,5 mm	Type J, K	Inconel 600 / AISI 310		
		2	Ø 1,5 mm	Type J, K	Inconel 600 / AISI 310	5	Ø 6,0 mm	Type J, K, N			
		3	Ø 3,0 mm	Type J, K, N							
8. Process connection:											
		0	without	3	Compression fitting G1/4"	SS	Ø6				
		1	Compression fitting M8	SS	Ø3	4	Compression fitting G1/2"	SS	Ø6		
		2	Compression fitting G1/8"	SS	Ø3, 4,5, 6	C	Compression fitting G1/4"	Brass	Ø6		
				S	Compression fitting 1/2" NPT	SS	Ø6				
9. Immersion length (for Ø1,0 and Ø1,5 are some limitation when it comes to length)											
		0	500 mm	2	1500 mm	4	2500 mm	6	5000 mm	8	10000 mm
		1	1000 mm	3	2000 mm	5	3000 mm	7	7500 mm	Z	customised length
10. Cable length											
		0	without	5	3 m	C	9 m	E	12 m	I	30 m
		1	0,5 m	6	4 m	D	10 m	F	15 m	J	40 m
		2	1 m	7	5 m	A	7 m	G	20 m	K	50 m
		3	1,5 m	8	6 m	B	8 m	H	25 m	L	customized
		4	2 m								
11. Cable insulation material											
		0	Without	1	Silicone	2	PVC				
13. Type of connection / rail mounted transmitter:											
		0	without								
		1	with rail mounted transmitter	//	IPAQ C130		Basic TC				
		A	with rail mounted transmitter	//	IPAQ-4L		Universal, 90 - 250 VAC				
		B	with rail mounted transmitter	//	IPAQ-4L		Universal, 20 - 30 VDC				
		C	with rail mounted transmitter	//	IPAQ R330		Universal				
		H	with rail mounted transmitter	//	IPAQ R520		Smart, HART, SIL2				
		M	with rail mounted transmitter	//	IPAQ R530		Smart, HART				
14. Transmitter configuration:											
		0	without	1	Configuration						
15. Calibration report:											
		0*	without								
Sensor calibration											
		1	1-point (single)	room temperature							
		P	2-point (single)	0°, 100°C							
		R	2-point (double)	0°, 100°C							
		2	2-point (single)	0%, 100% of range							
		3	2-point (double)	0%, 100% of range							
		S	3-point (single)	0°, 50°, 100°C							
		T	3-point (double)	0°, 50°, 100°C							
		4	3-point (single)	0%, 50%, 100% of range							
		5	3-point (double)	0%, 50%, 100% of range							
		6	customised (single)								
		7	customised (double)								
Sensor + Transmitter calibration											
		A	2-point (single)	0%, 100% of range							
		B	3-point (single)	0%, 50%, 100% of range							
		C	5-point (single)	0%, 25%, ..., 100% of range							
Sensor + Transmitter calibration with error correction											
		E	2-point (single)	0%, 100% of range							
		F	3-point (single)	0%, 50%, 100% of range							
		G	5-point (single)	0%, 25%, ..., 100% of range							
		H	customised								
16. Test certificate:											
		0	without	1	Declaration of compliance with order 2.1 according to EN 10204						
19. Marking:											
		0	without								
		1	Stainless steel tag plate	(40 x 20 mm)							
		2	Stainless steel tag plate	(120 x 46 mm)							
20. Operating instructions:											
		0	without	3	English	5	Spanish				
		1	German	4	French	G	English/German				
22. Version											
		0	without	1	SIL2, EU- Manufacturer's decl. IPAQ 520						

VTC2 4 0 0 A 0 0 0 0 0 0 0 0 0 0 1 0 0 0 0 Order code

Vissa kombinationer är inte möjliga. Vänligen kontakta KROHNE Inor för ytterligare information.