

Vaippatermoelementti standarditermoliittimellä

Käyttökohteet

Eristetty* tai maadoitettu mittauspiste.

Tyyppin J, K tai N mittauselementti, yksinkertainen** tai kaksinkertainen, luokka 1 standardin IEC 60584 mukaan. Normaali liittimen maksimilämpötila on 120°C.

Voit valita korkeampaa lämpötilaa kestävästä liittimen kohdasta "Tilausvain"

Katso sopiva minitermoliitin kohdasta "Tarvikkeet".

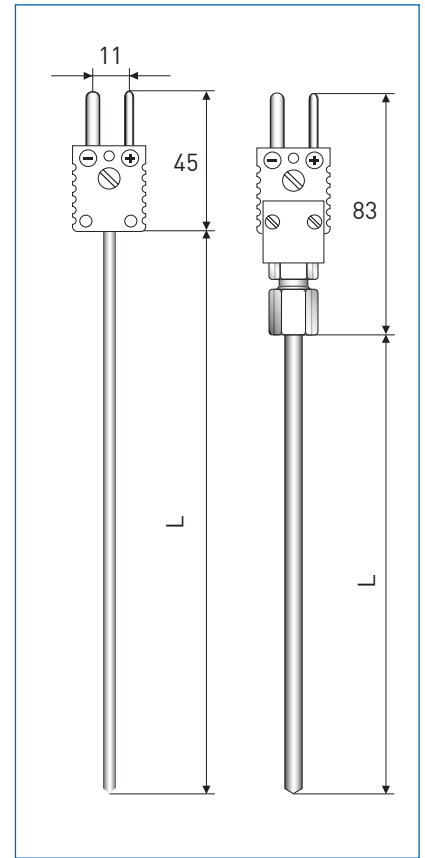
Vaippatermoelementit voidaan myös toimittaa valetulla liittimellä.

* Eristetty on vakio

** Yksinkertainen on vakio

Lämpötila

	J	K	N
AISI310	750 °C	1150 °C	-
Pyrosil	-	-	1250 °C
Inconel 600	750 °C	1150 °C	1150 °C

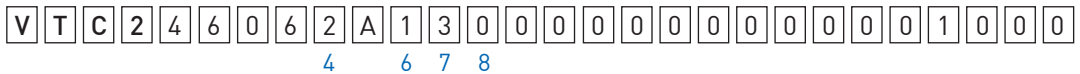


Mitat mm

Tilauskoodi

TCA-M60

standardimallille



Tässä on vaihtoehtoja tälle anturille. Täydellisen koodin saat sivulta 81.

4. MITTAUSELEMENTTI

1	1x Termoelementti Tyyppi J (Fe-CuNi) eristetty
2	1x Termoelementti Tyyppi K (NiCr-Ni) eristetty
3	1x Termoelementti Tyyppi N (NiCrSi-NiSi) eristetty
5	2x Termoelementti Tyyppi J (Fe-CuNi) eristetty

6 2x Termoelementti Tyyppi K (NiCr-Ni) eristetty

7 2x Termoelementti Tyyppi N (NiCrSi-NiSi) eristetty

A 1x Termoelementti Tyyppi J (Fe-CuNi) maadoitettu

B 1x Termoelementti Tyyppi K (NiCr-Ni) maadoitettu

C 1x Termoelementti Tyyppi N (NiCrSi-NiSi) maadoitettu

E 2x Termoelementti Tyyppi J (Fe-CuNi) maadoitettu

F 2x Termoelementti Tyyppi K (NiCr-Ni) maadoitettu

G 2x Termoelementti Typ N (NiCrSi-NiSi) maadoitettu

6. VAIPPAMATERIAALI

1	AISI 310/ 1.4841
2	Inconel 600/ 2.4816
3	Pyrosil

7. VAIPAN HALKAISIJA (Ø)

1	Ø1 mm
2	Ø1,5 mm
3	Ø3 mm
4	Ø4,5 mm
5	Ø6 mm

8. PROSESSILIITÄNTÄ

0	Ilman
1	Kiristysrengasliitin M8 (SS)
2	Kiristysrengasliitin G 1/8" (SS)
3	Kiristysrengasliitin G 1/4" (SS)
4	Kiristysrengasliitin G 1/2" (PTFE)
C	Kiristysrengasliitin G 1/4" Brass

