

## Termoelementti korkeaan lämpötilaan kahdella keraamisella suojaputkella

### Käyttökohteet

Korkeiden lämpötilojen mittaukseen esim. kaasusta. Mittauskohteina säiliöt, uunit ja putkistot, joissa on alhainen paine ja virtausnopeus. Asennus asetinlaipalla ja vastalaipalla jossa kaasutiivis keraaminen helmi. Ks. tarvikkeet.

### Suojaputki

Kaksinkertainen keraaminen putkitus C799 Ø24 x 3 mm ja Ø15 x 2,5 mm. Kaulaputki on haponkestävää terästä Ø32 x 1,5 mm.

### Mittaussauva

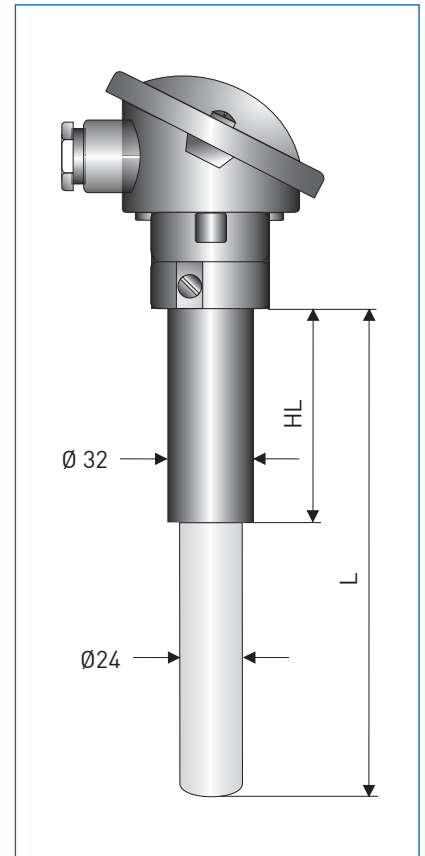
Mittauselementti on hitsattu, eristetty termopari asennettuna keraamiseen eristysputkeen. Mittaussauvan pituus = 30 mm + upotussyvyys L. Mittauselementin tyyppi S.

### Lämpötila-alue

	S (0,35 mm)	S (0,5 mm)
C799	1380 °C	1600 °C

### Kotelointiluokka

Katso kytkentäkopat sivulta 110.



Mitat mm

### Tilauskoodi

V T C 1 4 C 0 4 K A B F 0 3 3 1 0 0 0 0 0 0 0 0 0 0 0 0

TCA-P65

standardimallille

Tässä on vaihtoehtoja tälle anturille. Täydellisen koodin saat sivulta 72.

#### 3. KYTKENTÄKOPPA

3 BUZ-S	Salpakoppa ruuvilukitus
A AA	

#### 4. MITTAUSELEMENTTI

G	1x Termoelementti Tyyppi S Ø 0,35mm
H	2x Termoelementti Tyyppi S Ø 0,35mm
K	1x Termoelementti Tyyppi S Ø 0,5 mm
L	2x Termoelementti Tyyppi S Ø 0,5 mm

#### 9. PITUUS

3	500 mm
4	710 mm
6	1000 mm
7	1400 mm
8	2000 mm
Z	Asiakaskohtainen

#### 10. KAULAPUTKEN PITUUS

3	200 mm
Z	Asiakaskohtainen

# Termoelementit korkeaan lämpötilaan - Täydellinen tilausavain

		TCA-P60	TCA-P61	TCA-P62	TCA-P63	TCA-P64	TCA-P65
VTC1	4 Malli						
0	TCA-P60	Suoralla putkella					
1	TCA-P61	Suoralla putkella					
2	TCA-P62	Suoralla putkella					
A	TCA-P63	Suoralla putkella Keramiikka					
B	TCA-P64	Suoralla putkella Keramiikka					
C	TCA-P65	Suoralla putkella Keramiikka					
<b>Hyväksynnät</b>							
0	ilman						
<b>Kytentäkoppa</b>							
1	BA	Alu, M20x 1,5, IP 54	(60, 63)				
2	BUZ-T	Salpakiinnitys ruuviukitus	Alu, M20x 1,5, IP 54	(60, 61, 62)			
3	BUZ-S	Salpakiinnitys pikalukitus	Alu, M20x 1,5, IP 54	(61, 62, 64, 65)			
4	AA	Alu, M20x 1,5, IP 54	(61, 62, 64, 65)				
<b>Mittaussauva = elementti / johdotus</b>							
A	1x	Termoelementti tyyppi J (Fe-CuNi)	(60, 61, 62)				
B	1x	Termoelementti tyyppi K (NiCr-Ni)	(60, 61, 62, 63, 64)				
D	2x	Termoelementti tyyppi J (Fe-CuNi)	(60, 61, 62)				
E	2x	Termoelementti tyyppi K (NiCr-Ni)	(60, 61, 62, 63, 64)				
G	1x	Termoelementti tyyppi S Ø 0,35 mm (RhPt-Pt)	(63, 64, 65)				
H	1x	Termoelementti tyyppi S Ø 0,5 mm (RhPt-Pt)	(63, 64, 65)				
K	2x	Termoelementti tyyppi S Ø 0,35 mm (RhPt-Pt)	(63, 64, 65)				
L	2x	Termoelementti tyyppi S Ø 0,5 mm (RhPt-Pt)	(63, 64, 65)				
<b>Mittauselementti / toleranssiluokka</b>							
A	Luokka 1 Termoelementti						
<b>Suojatasku materiaali</b>							
1	1.4767, Kanthal AF (Ø 15, 19, 22)	(60, 62)					
3	1.4762, Kromiteräs (Ø 22)	(62)					
4	1.4841 Kromiteräs (Ø 21,3)	(61)					
A	C610 keramiikka (Ø 10, 15)	(63, 64)					
B	C799 keramiikka (Ø 10, 15, 24)	(63, 64, 65)					
<b>Suojataskun halkaisija</b>							
1	15 x 1,3 mm (Kanthal)	(60)					
2	19 x 1,3 mm (Kanthal)	(62)					
3	22 x 1,3 mm (Kanthal)	(62)					
5	22 x 2 mm (1.4762)	(62)					
8	21,3 x 7,2 mm (1.4841 Umpikärki)	(61)					
A	10 x 1,5 mm (C610)	(63)					
B	15 x 2 mm (C610)	(64)					
D	10 x 2 mm (C799)	(63)					
E	15 x 2,5 mm (C799)	(64)					
F	24x3 / 15x2,5 (C799)	(65)					
<b>Prosessiliitäntä</b>							
0	ilman						
1	Kiristysrengasliitin G1/2"	(60, 63)					
2	Kiristysrengasliitin G3/4"	(60, 62, 63)					
3	Kiristysrengasliitin G1"	(60-64)					
A	Laippasarja						
<b>Mittaussauvan pituus (U1/L)</b>				<b>Mittaussauvan pituus (U1/L)</b>			
0	180 mm L	(63)		A	710 mm L/U (U=200)	(61)	
1	250 mm L	(63)		B	1000 mm L/U (U=200)	(61)	
2	355 mm L	(63)		C	1400 mm L/U (U=200)	(61)	
3	500 mm L	(60, 61, 62, 65)		E	710 mm L/U (U=300)	(61)	
4	710 mm L	(60, 61, 62, 65)		F	1000 mm L/U (U=300)	(61)	
6	1000 mm L	(63, 64, 65)		G	1400 mm L/U (U=300)	(61)	
7	1400 mm L	(64, 65)		K	710 mm L/U (U=500)	(61)	
8	2000 mm L	(64, 65)		L	1000 mm L/U (U=500)	(61)	
				M	1400 mm L/U (U=500)	(61)	
				Z	Asiakaskohtainen pituus		
<b>Kaulaputken pituus keraamisille antureille</b>							
0	ilman (60, 61, 62)						
1	80 mm (63)						
2	150 mm (64)						
3	200 mm (65)						
Z	Asiakaskohtainen pituus						
<b>Kiinnitystapa / koppaan asennettava lähetin</b>							
0	vapaaat johtimet, lähettimen mahdolliseen asentamiseen						
1	Standardi kookonpano keraamisella kytkentäosalla						
2	koppaan asennettava lähetin TT 10 C	// APAQ-HCF	analoginen	[Ex]			
6	koppaan asennettava lähetin TT 21 C	// MiniPAQ-H	digitaalinen, ohjelmoitava	[Ex]			
7	koppaan asennettava lähetin TT 30 C	// IPAQ-H	digitaalinen, standardi	[Ex]			
A	koppaan asennettava lähetin TT 40 C	// IPAQ-HPlus	digitaalinen, tarkkuus	[Ex]			
D	koppaan asennettava lähetin TT 50 C	// MESO-H	digitaalinen, HART	[Ex]			
E	koppaan asennettava lähetin TT 51 C	// IPAQ-C520	digitaalinen, HART, SIL2	[Ex]			
F	koppaan asennettava lähetin TT 60 C	// ProfIPAQ-H	digitaalinen, Profibus PA	[Ex]			
<b>Kiinnitystapa / kiskoon asennettava lähetin</b>							
0	ilman						
1	kiskoon asennettava lähetin TT 10 R	// APAQ-LC	analoginen	[Ex]			
5	kiskoon asennettava lähetin TT 21 R	// MiniPAQ-L	digitaalinen, ohjelmoitava	[Ex]			
6	kiskoon asennettava lähetin TT 30 R	// IPAQ-L	digitaalinen, standardi	[Ex]			
7	kiskoon asennettava lähetin TT 31 R	// IPAQ-21L	1 kanavainen	[Ex]			
8	kiskoon asennettava lähetin TT 31 R	// IPAQ-22L	2 kanavainen	[Ex]			
A	kiskoon asennettava lähetin TT 32 R	// IPAQ-4L	90 - 250 VAC	[Ex]			
B	kiskoon asennettava lähetin TT 32 R	// IPAQ-4L	20 - 30 VDC	[Ex]			
D	kiskoon asennettava lähetin TT 40 R	// IPAQ-LPlus	digitaalinen, tarkkuus	[Ex]			
G	kiskoon asennettava lähetin TT 50 R	// MESO-L	digitaalinen, HART	[Ex]			
H	kiskoon asennettava lähetin TT 51 R	// IPAQ R520	digitaalinen, HART, SIL2	[Ex]			
K	kiskoon asennettava lähetin TT 60 R	// ProfIPAQ	digitaalinen, Profibus PA	[Ex]			

