

Manteltermoelement med BA huvud

Användningsområde

För mätning av höga temperaturer i applikationer med låga flöden. Givaren är gjord av flexibel mantelkabel, vilket gör den möjligt att forma för att passa i trånga installations-utrymmen. Den tunna diametern gör även givaren lämplig för applikationer som kräver snabba svarstider.

Design

Givaren är designad med BA kopplingshuvud. För 3 mm diameter måste kopplingshuvudet få extra stöttning för att minska trycket på mantelkabeln.

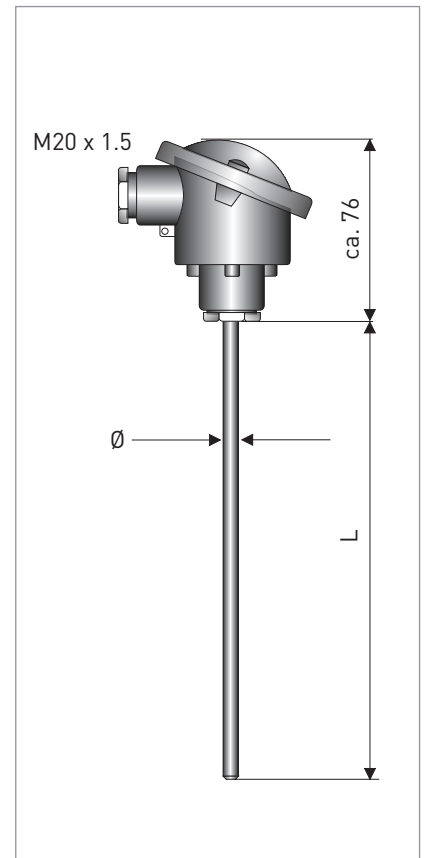
TCA-M40 finns tillgänglig med mätelemtyp J, typ K eller typ N, enkel eller dubbel, enligt IEC 60584 klass 1. Mätpunkten kan beställas som isolerad ellerjordad.

Processtemperatur

	J	K	N
AISI 310, Ø 6	720 °C	1050 °C	-
AISI 310, Ø 3	520 °C	1050 °C	-
Pyrosil®, Ø 6	-	-	1200 °C
Pyrosil®, Ø 3	-	-	1200 °C
Inconel 600, Ø 6	720 °C	1150 °C	1150 °C
Inconel 600, Ø 3	520 °C	1070 °C	1070 °C

Max temperatur i förhållande till Ø

* Nicrobel, Alloy TD eller likvärdigt material



Dimensioner i mm

Kapslingsklass

Se avsnitt Kopplingshuvuden på sida 120.

Beställningskod för TCA-M40 med standardinställningar

V T C 2 0 4 0 E 2 A 1 5 0 0 0 0 0 0 0 0 0 0 0 0 1 0 0 0

3

7

Detta är ett urval av de valmöjligheter som finns för denna givare. För komplett beställningskod se sidan 89.

3. ELEKTRISK KONTAKT

E BA Form B kopplingshuvud

7. MANTELDIAMETER (Ø)

3 Ø 3 mm

4 Ø 4.5 mm ej i Pyrosil®*

5 Ø 6 mm

