

Vaippatermoelementti BI -tyypin kytkentäkopalla

Käyttökohteet

Halkaisijaltaan ≤ 3 mm vaippaelementtiin tulee kytkentäkoppa kiinnittää, vaippakaapelia rasittamatta. Eristetty* tai maadoitettu mittauspiste.

Tyyppin J, K tai N mittauselementti, yksinkertainen** tai kaksinkertainen, luokka 1 standardin IEC 60584 mukaan.

Kytkentäkopan tyyppi BI, IP53.

* Eristetty on vakio

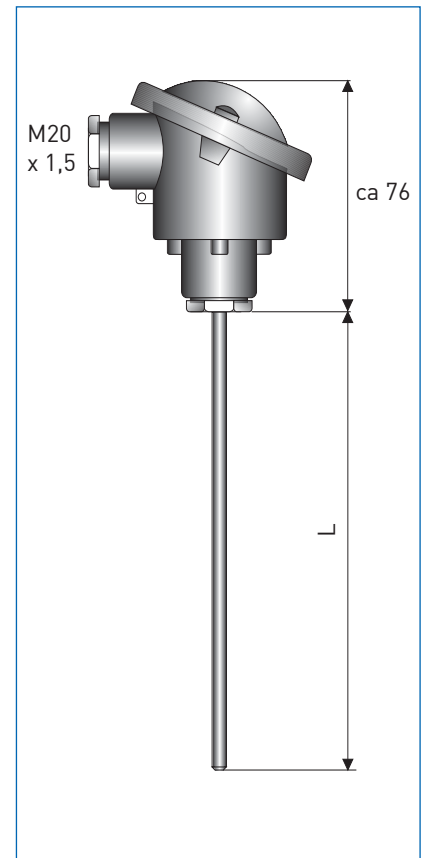
** Yksinkertainen on vakio

Lämpötila

	J	K	N
AISI310	750 °C	1150 °C	-
Pyrosil	-	-	1250 °C
Inconel 600	750 °C	1150 °C	1150 °C

Kotelointiluokka

Katso kytkentäkopat sivulta 110.



Mitat mm

Tilauskoodi

TCA-M40

standardimallille

V T C 2 4 4 0 E 2 A 1 3 0 0 0 0 0 0 0 0 0 0 0 0 0 0 1 0 0 0
 4 6 7 8

Tässä on vaihtoehtoja tälle anturille. Täydellisen koodin saat sivulta 81.

4. MITTAUSELEMENTTI

1	1x Termoelementti Tyyppi J (Fe-CuNi) eristetty
2	1x Termoelementti Tyyppi K (NiCr-Ni) eristetty
3	1x Termoelementti Tyyppi N (NiCrSi-NiSi) eristetty
5	2x Termoelementti Tyyppi J (Fe-CuNi) eristetty

6 2x Termoelementti Tyyppi K (NiCr-Ni) eristetty

7 2x Termoelementti Tyyppi N (NiCrSi-NiSi) eristetty

A 1x Termoelementti Tyyppi J (Fe-CuNi) maadoitettu

B 1x Termoelementti Tyyppi K (NiCr-Ni) maadoitettu

C 1x Termoelementti Tyyppi N (NiCrSi-NiSi) maadoitettu

E 2x Termoelementti Tyyppi J (Fe-CuNi) maadoitettu

F 2x Termoelementti Tyyppi K (NiCr-Ni) maadoitettu

G 2x Termoelementti Tyyppi N (NiCrSi-NiSi) maadoitettu

6. VAIPPAMATERIAALI

1	AISI 310/ 1.4841
2	Inconel 600/ 2.4816
3	Pyrosil

7. VAIPAN HALKAISIJA (Ø)

2	Ø1,5 mm
3	Ø3 mm
4	Ø4,5 mm
5	Ø6 mm

8. PROSESSILIITÄNTÄ

0	Ilman
1	Kiristysrengasliitin M8 (SS)
2	Kiristysrengasliitin G 1/8" (SS)
3	Kiristysrengasliitin G 1/4" (SS)
4	Kiristysrengasliitin G 1/2" (PTFE)
C	Kiristysrengasliitin G 1/4" Brass

Vaippatermoelementit - Täydellinen tilausavain

VTC2	4	Tyyppi	versionMalli	TCA-M10	TCA-M20	TCA-M30	TCA-M40	TCA-M50	TCA-M60	TCA-M70	
		1	TCA-M10	Suoralla putkella							
		2	TCA-M20	Suoralla putkella							
		3	TCA-M30	Suoralla putkella							
		4	TCA-M40	Suoralla putkella							
		5	TCA-M50	Suoralla putkella							
		6	TCA-M60	Suoralla putkella							
		7	TCA-M70	Suoralla putkella							
Hyväksynät											
0 ilman											
Kytentäkoppa											
0 ilman											
1 Vappat johtimet (10)											
2 Eristetyt johtimet (20)											
4 Minitemoliitin (50)											
6 Standarditemoliitin 120°C (60)											
Kytentäkoppa/ Kaapelliitintä:											
7 Standarditemoliitin 600°C (60)											
A Kompensointikaapeli (70)											
B Kompensointikaapeli+ liitin (70)											
D MA, Alu, Pg9 IP 53 (30)											
E BA, Alu, M20x1,5, IP65 (40)											
Mittaussauva:											
1 1x Termoelementti tyyppi (Fe-CuNi) eristetty											
2 1x Termoelementti tyyppi K (NiCr-Ni) eristetty											
3 1x Termoelementti tyyppi N (NiCrSi-NiSi) eristetty											
5 2x Termoelementti tyyppi (Fe-CuNi) eristetty											
6 2x Termoelementti tyyppi K (NiCr-Ni) eristetty											
7 2x Termoelementti tyyppi N (NiCrSi-NiSi) eristetty											
Mittaussauva:											
A 1x Termoelementti tyyppi J (Fe-CuNi) maadoitettu											
B 1x Termoelementti tyyppi K (NiCr-Ni) maadoitettu											
C 1x Termoelementti tyyppi N (NiCrSi-NiSi) maadoitettu											
E 2x Termoelementti tyyppi J (Fe-CuNi) maadoitettu											
F 2x Termoelementti tyyppi K (NiCr-Ni) maadoitettu											
G 2x Termoelementti tyyppi N (NiCrSi-NiSi) maadoitettu											
Mittaaselementti / toleranssiluokka											
A Luokka 1 Termoelementti											
Suojataskun materiaali											
1 AISI310 / 1.4841											
2 Inconel 600 / 2.4816											
3 Pyrosil											
Suojataskun halkaisija											
1 Ø 1 mm (10-30/50-70)											
2 Ø 1,5 mm (10-70)											
3 Ø 3,0 mm (10-70)											
4 Ø 4,5 mm (10-50, 60, 70)											
5 Ø 6,0 mm (10-50, 60, 70)											
Prosessiliitäntä											
0 ilman											
1 Kiristysrengasliitin M8 SS (10-70)											
2 Kiristysrengasliitin G1/8" SS (10-40, 50-70)											
3 Kiristysrengasliitin G1/4" SS (10-70)											
4 Kiristysrengasliitin G1/2" SS (10-40, 50-70)											
C Kiristysrengasliitin G1/4" Messinki (10-40, 50-70)											
Mittaussauvan pituus											
0 500 mm											
1 1000 mm											
2 1500 mm											
3 2000 mm											
4 2500 mm											
5 3000 mm											
6 5000 mm											
7 7500 mm											
8 10000 mm											
Z Asiakaskohtainen pituus											
Kaapelin pituus											
0 ilman											
1 0,5 m											
2 1 m											
3 1,5 m											
4 2 m											
5 3 m											
6 4 m											
7 5 m											
8 6 m											
A 7 m											
B 8 m											
C 9 m											
D 10 m											
E 12 m											
F 15 m											
G 20 m											
H 25 m											
K 30 m											
L 40 m											
M 50 m											
Z Asiakaskohtainen pituus											
Kaapelin materiaali											
0 ilman											
1 Silikooni											
2 PVC											
Kiinnitystapa / koppaan asennettava lähetin											
0 ilman											
Kiinnitystapa / kiskoon asennettava lähetin											
0 ilman											
1 kiskoon asennettava lähetin TT 10 R // APAQ-LR/LC analoginen											
2 kiskoon asennettava lähetin TT 11 R // APAQ-3L analoginen, 0-10V, vain Pt100											
4 kiskoon asennettava lähetin TT 20 R // IPAQ-R201 analoginen, ohjelmitava											
5 kiskoon asennettava lähetin TT 21 R // MiniPAQ-L digitaalinen, ohjelmitava											
6 kiskoon asennettava lähetin TT 30 R // IPAQ-L digitaalinen, standardi [Ex]											
7 kiskoon asennettava lähetin TT 31 R // IPAQ-21L 1 kanavainen [Ex]											
8 kiskoon asennettava lähetin TT 31 R // IPAQ-22L 2 kanavainen [Ex]											
A kiskoon asennettava lähetin TT 32 R // IPAQ-4L 90 - 250 VAC											
B kiskoon asennettava lähetin TT 32 R // IPAQ-4L 20 - 30 VDC											
D kiskoon asennettava lähetin TT 40 R // IPAQ-LPlus digitaalinen, tarkkuus											
G kiskoon asennettava lähetin TT 50 R // MESO-L digitaalinen, HART											
H kiskoon asennettava lähetin TT 51 R // IPAQ R520 digitaalinen, HART, S [Ex]											
K kiskoon asennettava lähetin TT 60 R // ProfiPAQ digitaalinen, Profibus PA											
Lähettimen virtitys											
0 ilman											
1 Virtitys											
VTC2	4	0	A								

