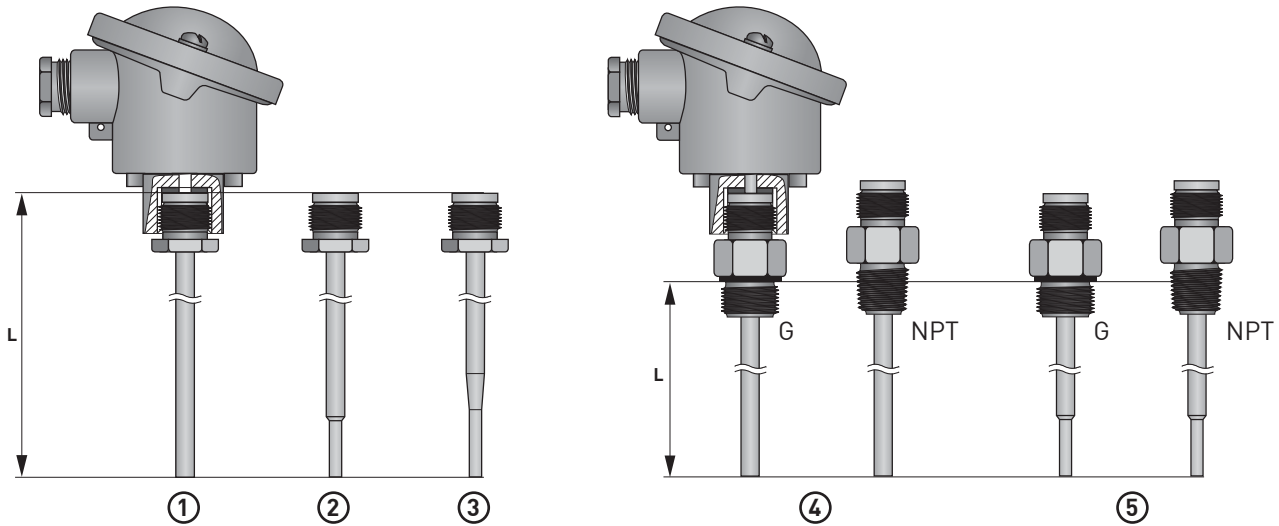
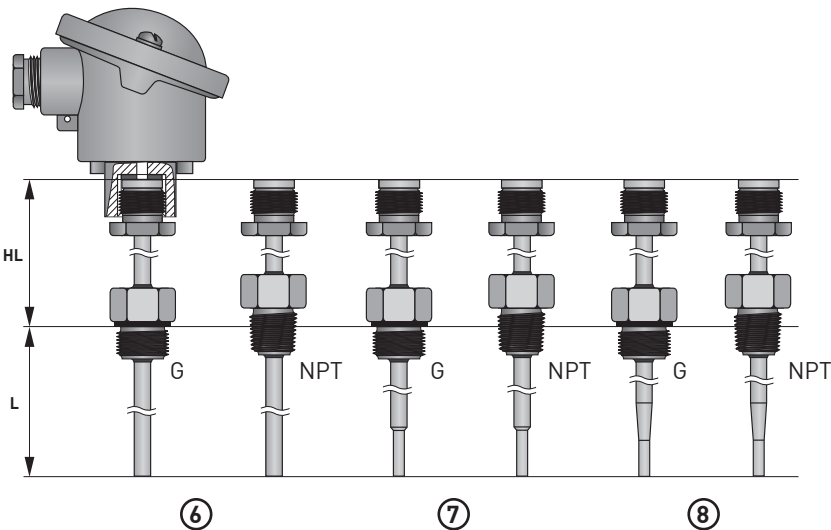


Krohne Inorin antureissa on vaihdettavat sisäelementit joihin on merkitty niiden pituus. Upotussyvyyden toleranssit ovat $+2/-0$ mm, ja yli 800 mm upotussyvyydelle $+3/-0$ mm. Pituusmitta NPT-kierteelliselle anturille lähtee 2/3 kierteen pohjasta.

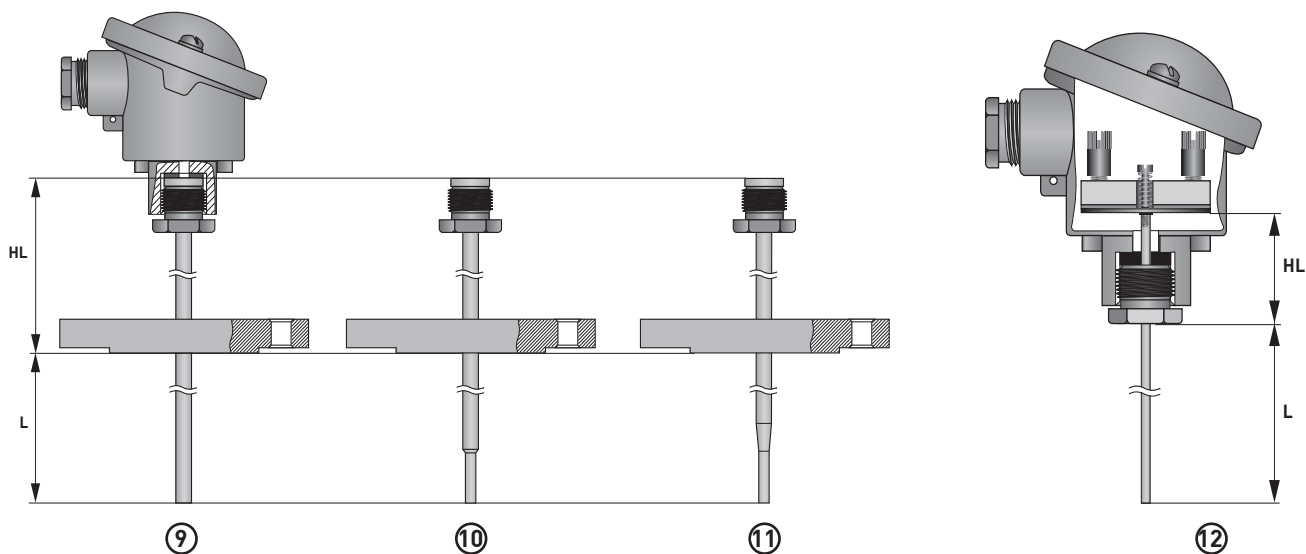


Kuva	Mitta L	Mittaussauvan pituus	Tuote
1	Upotussyvyys	$L + 10$ mm	TRA/TCA-P10
2	Upotussyvyys	$L + 10$ mm	TRA/TCA-P20
3	Upotussyvyys	$L + 10$ mm	TRA/TCA-P40
4	Upotussyvyys	$L + 45$ mm	TRA/TCA-S11
5	Upotussyvyys	$L + 45$ mm	TRA/TCA-S21

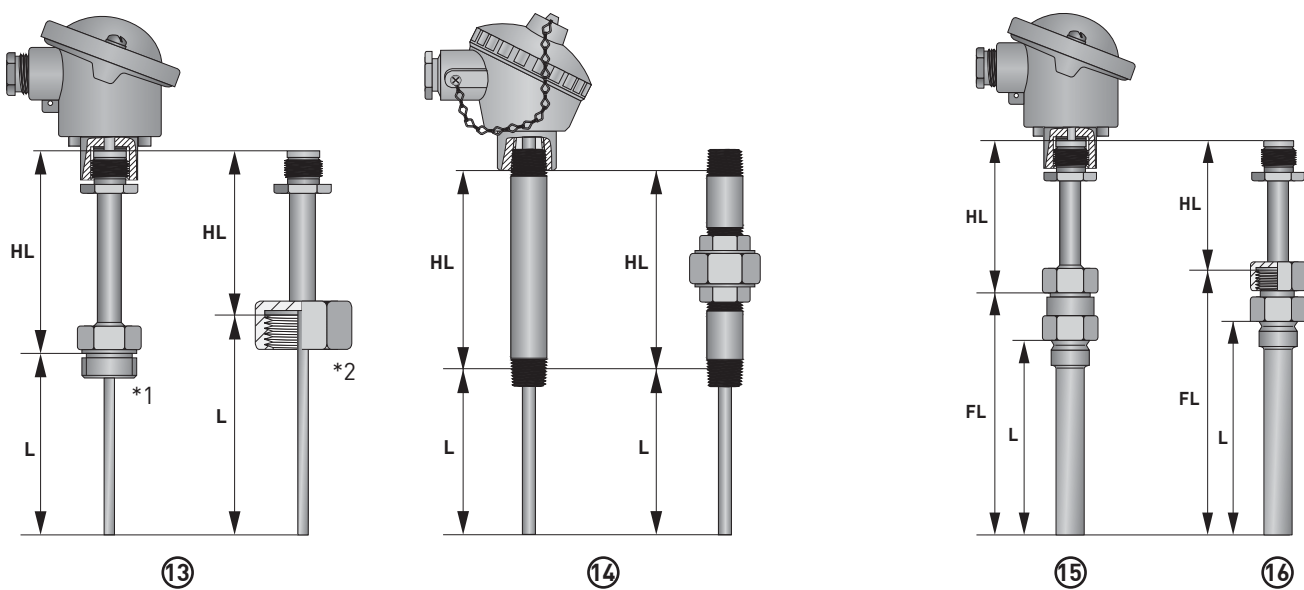


G = Kaasutiiviskierre
NPT = Kartiokierre

Kuva	Mitta HL	Mitta L	Mittaussauvan pituus	Tuote
6	Kaulaputken pituus	Upotussyvyys	$HL + L + 10$ mm	TRA/TCA-S12
7	Kaulaputken pituus	Upotussyvyys	$HL + L + 10$ mm	TRA/TCA-S22
8	Kaulaputken pituus	Upotussyvyys	$HL + L + 10$ mm	TRA/TCA-S41



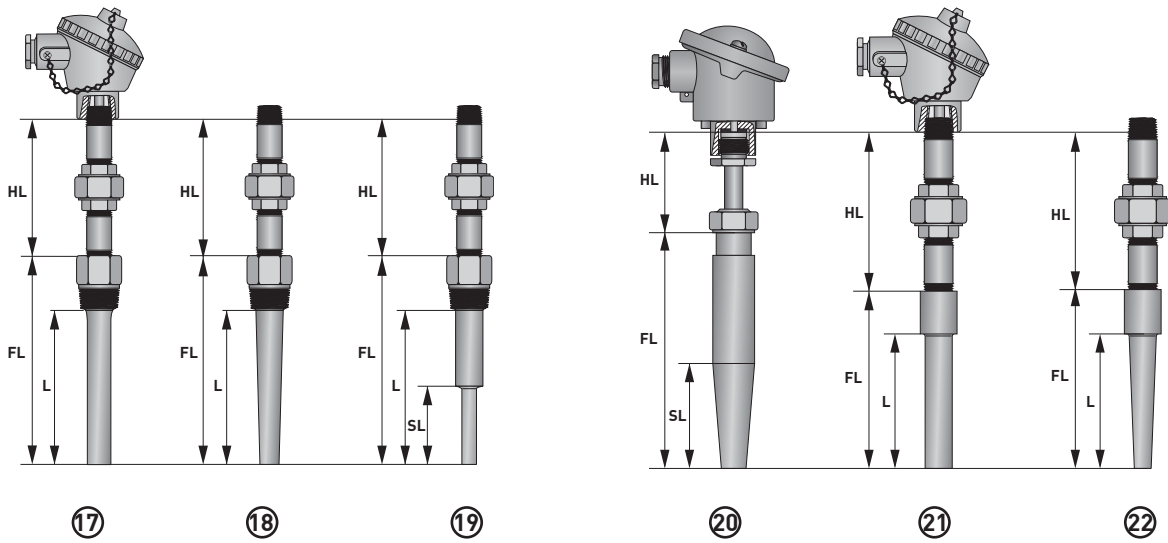
Kuva	Mitta HL	Mitta L	Mittaussauvan pituus	Tuote
9	Kaulaputken pituus	Upotussyvyys	HL + L + 10 mm	TRA/TCA-F13
10	Kaulaputken pituus	Upotussyvyys	HL + L + 10 mm	TRA/TCA-F23
11	Kaulaputken pituus	Upotussyvyys	HL + L + 10 mm	TRA/TCA-F42
12	20 mm	Upotussyvyys	L + 20 mm	TRA/TCA-P14



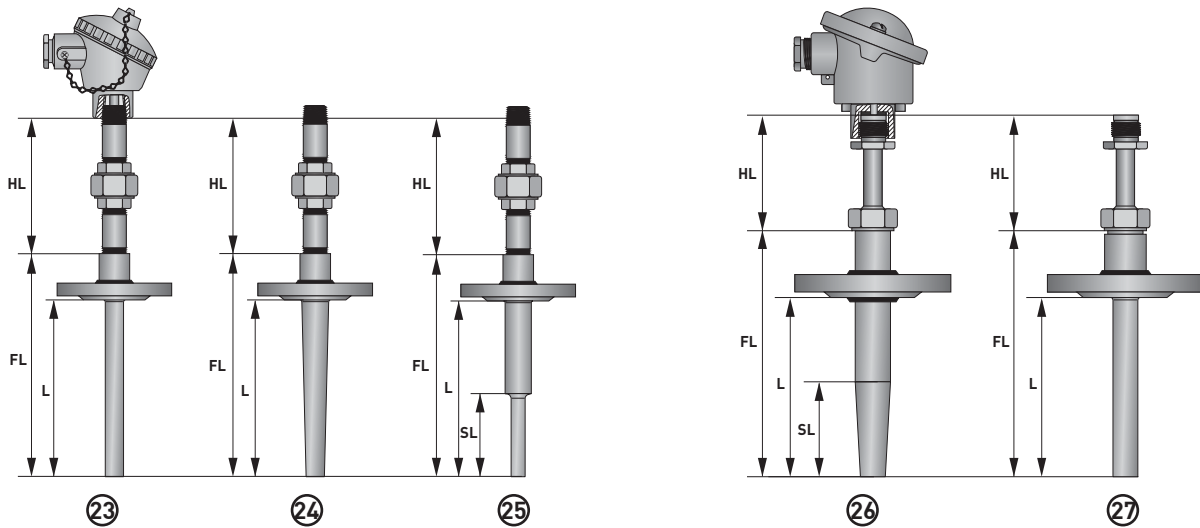
Kuva	Mitta HL	Mitta L	Mitta FL	Mittaussauvan pituus	Tuote
13	Kaulaputken pituus	Upotussyvyys	n/a	HL + L + 13 mm	TRA/TCA-S34
14	Kaulaputken pituus	Upotussyvyys	n/a	HL + L + 29 mm	TRA/TCA-S50
15	Kaulaputken pituus	Upotussyvyys	L + 28 mm	HL + L + 40 mm	TRA/TCA-TS32
	Kaulaputken pituus	Upotussyvyys	L + 28 mm	HL + L + 37 mm	TRA/TCA-TS36
16	Kaulaputken pituus	Upotussyvyys	L + 28 mm	HL + L + 39 mm	TRA/TCA-TS35
	Kaulaputken pituus	Upotussyvyys	L + 28 mm	HL + L + 36 mm	TRA/TCA-TS37

*1) Kierre

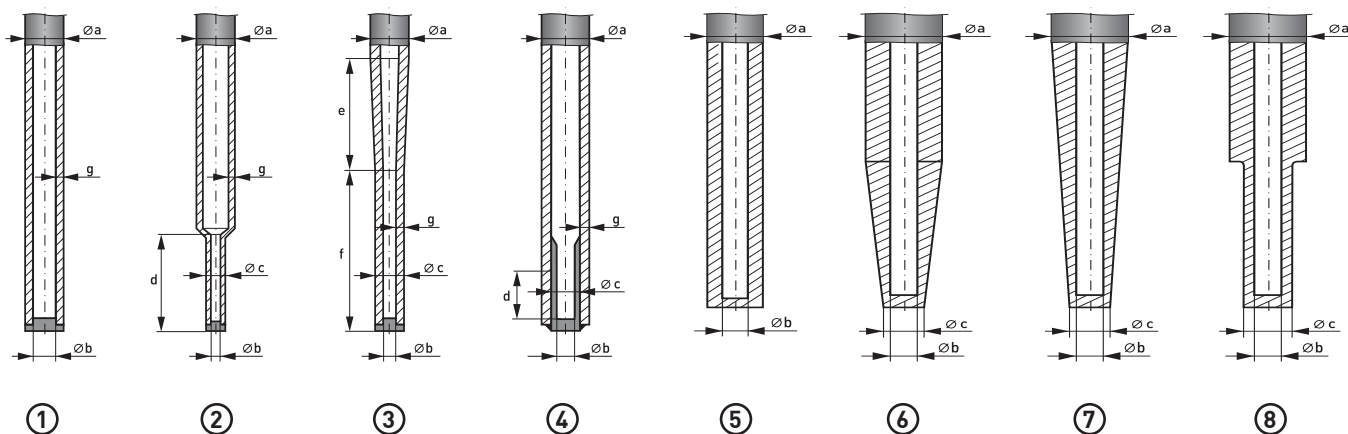
*2) Hattumutteri



Kuva	Mitta HL	Mitta L	Mitta FL	Mitta SL	Mittaussauvan pituus	Tuote
17	Kaulaputken pituus	Upotussyvyys		n/a	HL + L + 53 mm	TRA/TCA-TS52
18	Kaulaputken pituus	Upotussyvyys		n/a	HL + L + 67 mm	TRA/TCA-TS53
19	Kaulaputken pituus	Upotussyvyys	L + 45 mm	65 mm	HL + L + 67 mm	TRA/TCA-TS54
20	Kaulaputken pituus	riippuu hitsauskohdasta	L + 45 mm	65 / 125 mm	HL + L + 10 mm	TRA/TCA-T30
21	Kaulaputken pituus	Upotussyvyys	L + 45 mm	n/a	HL + L + 67 mm	TRA/TCA-TW58
22	Kaulaputken pituus	Upotussyvyys	L + 45 mm	n/a	HL + L + 67 mm	TRA/TCA-TW59



Kuva	Mitta HL	Mitta L	Mitta FL	Mitta SL	Mittaussauvan pituus	Tuote
23	Kaulaputken pituus	Upotussyvyys	L + 57 mm	n/a	HL + L + 79 mm	TRA/TCA-TF55
24	Kaulaputken pituus	Upotussyvyys	L + 57 mm	n/a	HL + L + 79 mm	TRA/TCA-TF56
25	Kaulaputken pituus	Upotussyvyys	L + 57 mm	65 mm	HL + L + 66 mm	TRA/TCA-TF57
26	Kaulaputken pituus	Upotussyvyys	L + 70 mm	65 / 125 mm	HL + L + 80 mm	TRA/TCA-TF31
27	Kaulaputken pituus	Upotussyvyys	L + 90 mm	n/a	HL + L + 47 mm	TRA/TCA-TF33



Kuva	Halkaisija a	Halkaisija b	Halkaisija c	Mitta d	Mitta e	Mitta f	Tuote
1	9 / 11 / 12 mm	7 mm	n/a	n/a	n/a	n/a	TRA/TCA -P10, -S11, -S12, -F13
2	11 / 12 mm 19 / 23 mm	3,1 mm 6,5 mm	6 mm 6 mm	30 mm 30 mm	n/a n/a	n/a n/a	TRA/TCA -P20, -S21, -S22, -F23 TRA/TCA -TW58
3	12 mm	6,1 mm	9 mm	n/a	35 mm	50 mm	TRA/TCA -P40, -S41, -F42
4	9 / 11 / 12 mm 10 / 12 mm 10 / 12 mm	7 mm 8 mm 6,1 mm	n/a n/a n/a	n/a n/a n/a	n/a n/a n/a	n/a n/a n/a	TRA/TCA -TS32, -TF33, -TS35 TRA/TCA -P10, -S11, -S12, -F13
5	17 mm 16 mm 19 mm	7 mm 6,5 mm 6,5 mm	n/a n/a n/a	n/a n/a n/a	n/a n/a n/a	n/a n/a n/a	TRA/TCA -TS36, -TS37 TRA/TCA -TS52 TRA/TCA -TF55
6	24 mm (h7)	7 mm	n/a	65 / 125 mm	n/a	n/a	TRA/TCA -T30, -TF31
7	16 / 22 mm 22 / 25 mm 19 / 25 mm	6,5 mm 6,5 mm 6,5 mm	13 / 16 mm 16 / 19 mm 16 / 19 mm	n/a n/a n/a	n/a n/a n/a	n/a n/a n/a	TRA/TCA -TS53 TRA/TCA -TF56 TRA/TCA -TW59
8	16 / 22 mm 12 / 19 / 23 mm	6,5 mm 6,5 mm	13 mm 9 / 13 mm	65 mm 65 mm	n/a n/a	n/a n/a	TRA/TCA -TS54 TRA/TCA -TF57

Suosittelu sisäelementin halkaisija on 6mm, paitsi kuvassa 2 suositeltu halkaisija on 3mm.