

## Vankkarakenteinen anturi kierrelitännällä ilman suojataskua

### Käyttökohteet

Kaasujen ja nesteiden lämpötilamittaukseen säiliöistä ja putkistoista, joissa on suuri paine ja virtausnopeus. Valmistettu ASME-standardin mukaan. Asennus suoraan suojataskuun, jossa on sisäkierre. Prosessiliitäntä, joko suoraan kohteeseen tai sisäkierteelliseen hitsausyhteeseen.

### Suojatasku

Materiaali haponkestävä teräs /1.4571 tai vastaava. Saatavana tavallisella putkella, jossa NPT – kierre päässä (NN) tai keskelle liitosmutterilla (N-U-N). HL= 102 mm tavallisella putkella ja 145 mm liitosmutterilla kuten kuvassa.

### Mittauselementti

Vaihdettava mittaussauva on haponkestävää terästä D = 6 mm. Täydelliset tekniset tiedot mittaussauvoista, ks. sivu 64. (TR/TC 100).

### Hyväksynät

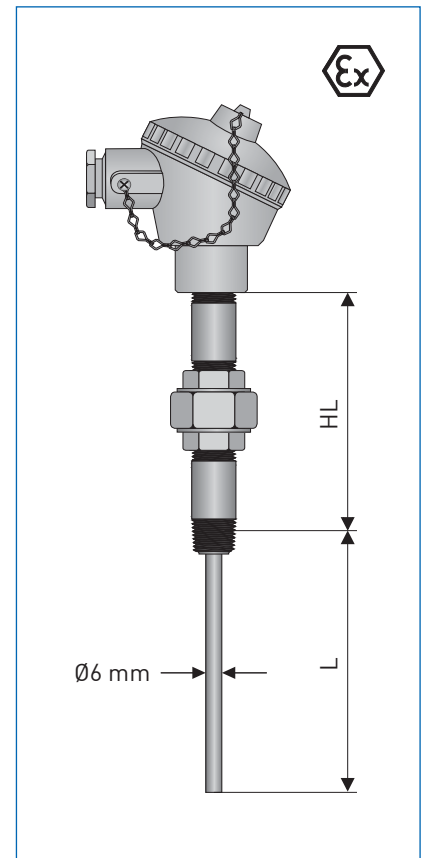
Anturiin on saatavana IECEx/ATEX –hyväksyntä (ks.alla). Lisätietoja antaa KROHNE Inor.

Lämpötila-alue	TRA	-200...+600°C (Standardi A luokka)
	TCA	-40...+600°C *

**Kotelointiluokka** Katso kytkentäkopat sivulta 110.

### Viive

Tyyppi	Vesi 0,4 m/s		Ilma 1 m/s	
	t 0,5	t 0,9	t 0,5	t 0,9
TRA-S50	3,5 s	8 s	24 s	54 s
TCA-S50	2,5 s	7 s	21 s	50 s



Mitat mm

### Tilauskoodi

TRA-S50

standardimallille

V	T	S	3	4	0	0	1	3	1	0	0	0	0	0	0	3	1	3	0	1	0	0	0	0	0	0	0	0	0	0	0	
							1	2		4	5																					

Tässä on vaihtoehtoja tälle anturille. Täydellisen koodin saat sivulta 56

#### 1. TYYPPI

0	Vastusanturi	TRA-S50
E	Termoelementti	TCA-S50

#### 2. HYVÄKSYNNÄT\*2

0	Ilman	
2	ATEX II 1G Ex ia IIC T6 Ga	TF
4	ATEX II 1G Ex ia IIC T6 Ga	WW

#### 4. MITTAUSELEMENTTI

0	Ilman	
2	1xPt100 3-johdin	(Ex)
3	1xPt100 4-johdin	(Ex)
4	2xPt100 3-ohdin	
5	2xPt100 4-johdin	

6	2xPt100 2-johdin	
8	1x3-johdin+ SmartSense	
A	1x Termoelementti Tyyppi J	(Ex)
B	1x Termoelementti Tyyppi K	(Ex)
D	2x Termoelementti Tyyppi J	
E	2x Termoelementti Tyyppi K	

#### 5. MITTAUSSAUVA/TOLERANSSILUOKKA

1	Luokka. B	-70...+500°C
2	Luokka. A	-50...+300°C
3	Luokka. A, tärinänkestävä	

4	Luokka. A	-200...+600°C
5	1/3 DIN B	0...+150°C
7	1/10 DIN B	0°C
A	Luokka. 1	

#### 12. KAULAPUTKEN LIITÄNTÄ

1	1/2" NPT
3	G 1/2
5	M18x1,5 mm

\* Lämpötila-aluetta voidaan laajentaa käyttämällä muita suojaputkimateriaaleja.

\*2 Sertifikointi käynnissä.

# Vankkarakenteiset anturit – Täydellinen tilausavain

VTS3 4		Tyyppi	Mallit	TRA/TCA-S50	TRA/TCA-TS52	TRA/TCA-TS53	TRA/TCA-TS54
0		TRA-S50	Kierrellitöntä + kaulaputki, ilman suojataskua				
2		TRA-TS52	Kierrellitöntä + kaulaputki, suora suojatasku				
3		TRA-TS53	Kierrellitöntä + kaulaputki, kartiosuojatasku				
4		TRA-TS54	Kierrellitöntä + kaulaputki, kavennettu suojatasku				
5		TRA-TF55	Laippa+kaulaputki, suora suojatasku				
6		TRA-TF56	Laippa+kaulaputki, kartiosuojatasku				
7		TRA-TF57	Laippa+kaulaputki, kavennettu suojatasku				
8		TRA-TW58	Hitsausyhde kaulaputkella, suora suojatasku				
A		TRA-TW59	Hitsausyhde kaulaputkella, kartiosuojatasku				
E		TCA-S50	Kierrellitöntä + kaulaputki, ilman suojataskua				
G		TCA-TS52	Kierrellitöntä + kaulaputki, suora suojatasku				
H		TCA-TS53	Kierrellitöntä + kaulaputki, kartiosuojatasku				
K		TCA-TS54	Kierrellitöntä + kaulaputki, kavennettu suojatasku				
L		TCA-TF55	Laippa+kaulaputki, suora suojatasku				
M		TCA-TF56	Laippa+kaulaputki, kartiosuojatasku				
N		TCA-TF57	Laippa+kaulaputki, kavennettu suojatasku				
P		TCA-TW58	Hitsausyhde kaulaputkella, suora suojatasku				
R		TCA-TW59	Hitsausyhde kaulaputkella, kartiosuojatasku				
<b>Hyväksynät</b>							
0* ilman							
1		ATEX II 1G Ex ia IIC T6 Ga	/ II 1D Ex ia IIIC T140°C Da IP65	[kaasu Tila 0 /pöly Tila 20-22]	(52-59)		sertifiointi käynnissä
2		ATEX II 1G Ex ia IIC T6 Ga	/ II 1D Ex ia IIIC T175°C Da IP65	[kaasu Tila 0/1 /pöly Tila 20-22]	(50)	PT100 TF	sertifiointi käynnissä
3		ATEX II 1/2G Ex ia IIC T6 Ga	/ II 1D Ex ia IIIC T140°C Da IP65	[kaasu Tila 0 /pöly Tila 20-22]	(52-59)		sertifiointi käynnissä
4		ATEX II 1G Ex ia IIC T6 Ga	/ II 1D Ex ia IIIC T185°C Da IP65	[kaasu Tila 0 /pöly Tila 20-22]	(50)	PT100 WW	sertifiointi käynnissä
<b>Kytentäköppö</b>							
<b>Kaapelin sisäänmenoliitin/ Kaulaputkenliitos</b>		<b>Kytentäköppö</b>		<b>Kaapelin sisäänmenoliitin/ Kaulaputkenliitos</b>			
1	BA	M20 x 1,5 mm - M24 x 1,5 mm	IP65	A	AXD, Ruuviliukitus	M20 x 1,5 mm - M24 x 1,5 mm	IP68 [Ex]
2	BUZ-S	Salpakiinnitys pikalukitus: M20 x 1,5 mm - M24 x 1,5 mm	IP65	B	BUZ-HK	Korkeakansi	M20 x 1,5 mm - M24 x 1,5 mm
3	BUZ-T	Salpakiinnitys ruuvilla	M20 x 1,5 mm - M24 x 1,5 mm	IP65 [Ex]	E	BUZ-T	Salpakiinnitys ruuvilla
4	BGK,	Ruuviliukitus	M20 x 1,5 mm - M24 x 1,5 mm	IP67	F	BGK,	Ruuviliukitus
5	BUZ-H,	Korkeakansi	M20 x 1,5 mm - M24 x 1,5 mm	IP65 [Ex]	G	BUZ-H,	Korkeakansi
6	BUZ-HW	Korkeakansi näytöllä	M20 x 1,5 mm - M24 x 1,5 mm	IP65	H	BUZ-HW	Korkeakansi näytöllä
7	BBK,	Ruuviliukitus	M20 x 1,5 mm - M24 x 1,5 mm	IP54	K	AXD,	Ruuviliukitus
8	BVA	Ruuviliukitus	M20 x 1,5 mm - M24 x 1,5 mm	IP65			
<b>Mittausauva = elementti / johdotus</b>							
2	1x Pt100	3-johdin	[Ex]	A	1x Termoelementti tyyppi J	(Fe-CuNi)	[Ex]
3*	1x Pt100	4-johdin	[Ex]	B	1x Termoelementti tyyppi K	(NiCr-Ni)	[Ex]
4	2x Pt100	3-johdin	(KI.A, WW)	D	2x Termoelementti tyyppi J	(Fe-CuNi)	
5	2x Pt100	4-johdin	(KI.A, WW)	E	2x Termoelementti tyyppi K	(NiCr-Ni)	
8	1x 3-johdin						SmartSense
<b>Mittauselementti / toleranssiluokka</b>							
1*	Luokka B	MI, TF			(toleranssiluokitus -70 ... +500°C)		
2	Luokka A	MI, TF			(toleranssiluokitus -50 ... +300°C)		
3	Luokka A, tärinänkestävä	MI, TF			(toleranssiluokitus -20 ... +200°C)		
4	Luokka A	MI, WW			(toleranssiluokitus -200 ... +600°C)		[Ex]
5	1/3 DIN B	MI, TF			(toleranssiluokitus 0 ... +150°C)		
7	1/10 DIN B	MI, WW			(toleranssiluokitus 0°C)		
A	Luokka 1	MI, Termoelementti					
<b>Suojatasku materiaali</b>							
0	ilman						Tyyppi (50)
1*	1.4571 / AISI 316Ti		600°C asti				(52-54)
3	1.4404 / AISI 316 L		600°C asti				(52-59)
<b>Suojataskun halkaisija</b>							
0	ilman						Tyyppi (50)
4	12 mm	0,47 "	(57)		F	22 mm	0,87 " (53, 54, 56)
8	16 mm	0,63 "	(52-54)		G	23 mm	0,91 " (57, 58)
C*	19 mm	0,75 "	(55, 57-59)		K	25 mm	0,98 " (56, 59)
<b>Prosessiliitäntä E(N)</b>							
0*	ilman						Tyyppi (50)
1	G 1/2 A		(52-54)		D	Laippa DN50/PN40	(55-57)
2	G 3/4 A		(52-54)		H	Laippa ASME 1"	(55-57)
3	G 1 A		(52-54)		K	Laippa ASME 1 1/2"	(55-57)
5	1/2" NPT		(52-54)		L	Laippa ASME 2"	(55-57)
6	3/4" NPT		(52-54)		V	Hitsaus Ø 26,7 mm	(58, 59)
B	Laippa DN25/PN40		(55-57)		W	Hitsaus Ø 33,4 mm	(58, 59)
<b>Paineluokitus</b>							
0*	Kierteellinen/Hitsattu		(52-54, 58, 59)		C	ASME 600 lb.	RF (55-57)
1	PN 40 Muoto B1		(55-57)		F	ASME 300 lb.	RTJ (55-57)
A	ASME 150 lb.	RF	(55-57)		G	ASME 600 lb.	RTJ (55-57)
B	ASME 300 lb.	RF	(55-57)				
<b>Laippa-prosessiliitäntä</b>							
0*	ilman						Tyyppi (50-54, 58-59)
1	Kaksipuolinen hitsaus, 3 mm		(55-57)		A	Kierteellinen, 1/2" NPT	(55-57)
2	Kaksipuolinen hitsaus, 6 mm		(55-57)		B	Kierteellinen, 3/4" NPT	(55-57)
<b>Mittausauvan pituus</b>							
2*	100 mm,	3,9 "	(kaikki)				
3	150 mm,	5,9 "	(kaikki)				
4	200 mm,	7,9 "	(kaikki)				
5	250 mm,	9,8 "	(kaikki)				
6	300 mm,	11,8 "	(kaikki)				
7	350 mm,	13,8 "	(kaikki)				
8	400 mm,	15,7 "	(50)				
Z	Asiakaskohtainen pituus		(kaikki)				
<b>Kaulaputkenliitäntä - Kytentäköppö</b>							
1*	1/2" NPT		(50-59)		5	M18x1,5 mm	(50-59)
3	G 1/2"		(50-59)				

