

Vankkarakenteinen anturi kaulaputkella ja hitsattavalla kartiosuojataskulla

Käyttökohteet

Kaasujen ja nesteiden lämpötilamittaukseen säiliöistä ja putkistoista, joissa on suuri paine ja virtausnopeus. Valmistettu ASME standardin mukaan. Asennus suoraan suojataskuun, jossa on sisäkierre. Prosessiliitäntä, joko suoraan kohteeseen tai hitsausyhteeseen.

Suojatasku

Materiaali haponkestävä teräs /1.4571 tai vastaava. Saatavana tavallisella putkella, jossa NPT-kierre päässä (NN) tai keskelle liitosmutterilla (N-U-N).

Mittauselementti

Vaihdettava mittaussauva on haponkestävää terästä D = 6 mm. Täydelliset tekniset tiedot mittaussauvoista, ks. sivu 64. (TR/TC 100).

Hyväksynät

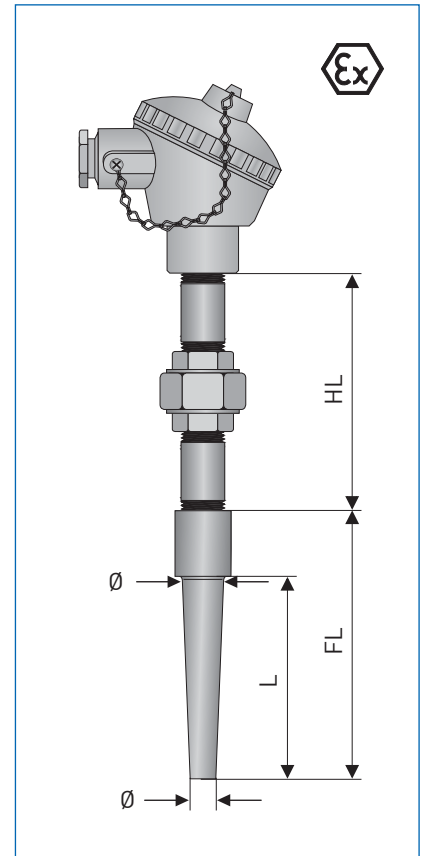
Anturiin on saatavana IECEx/ATEX – hyväksyntä (ks. alla). Lisätietoja antaa KROHNE Inor.

Lämpötila-alue

TRA	-200...+600°C (Standardi A luokka)
TCA	-40...+600°C *

Kotelointiluokka

Katso kytkentäkopat sivulta 110



Mitat mm

Tilauskoodi

TRA-TW59

standardimallille

V	T	S	3	4	A	0	1	3	1	3	C	V	0	0	3	1	3	0	1	0	0	0	0	0	0	0	0	0	1	
			1	2			4	5	6	7	8					12														

Tässä on vaihtoehtoja tälle anturille. Täydellisen koodin saat sivulta 56.

1. TYYPPI

A	Vastusanturi	TRA-TW59
R	Termoelementti	TCA-TW59

2. HYVÄKSYNNÄT*2

0	Ilman
1	ATEX II 1G Ex ia IIC T6 Ga
3	ATEX II 1/2G Ex ia IIC T6 Ga

4. MITTAUSELEMENTTI

0	Ilman
2	1xPt100 3-johdin (Ex)
3	1xPt100 4-johdin (Ex)
4	2xPt100 3-johdin
5	2xPt100 4-johdin
6	2xPt100 2-johdin
8	1x3-johdin+ SmartSense
A	1x Termoelementti Tyypin J (Ex)
B	1x Termoelementti Tyypin K (Ex)
D	2x Termoelementti Tyypin J
E	2x Termoelementti Tyypin K

5. MITTAUSSAUVA/TOLERANSSILUOKKA

1	Luokka B	Mi, TF
2	Luokka A	Mi, TF
3	Luokka A	Mi, TF, tärinänkestävä
4	Luokka A	Mi, WW
5	1/3 DIN B	Mi, TF
7	1/10 DIN B	Mi, WW
A	Luokka 1	Mi, Termoelementti

6. SUOJATASKUN MATERIAALI

1	1.4571 / 316Ti	600°C atsi
3	1.4404 / 316 L	600°C atsi

7. SUOJATASKUN HALKAISIJA (Ø)

C	19 mm	0,75"
K	25 mm	0,98"

8. PROSESSILIITÄNTÄ

V	Hitsaus Ø 26,7 mm
W	Hitsaus Ø 33,4 mm

12. KAULAPUTKEN LIITÄNTÄ

1	1/2" NPT
3	G 1/2
5	M18x1,5 mm

* Lämpötila-aluetta voidaan laajentaa käyttämällä muita suojausputkimateriaaleja.

*2 Sertifikointi käynnissä.

Vankkarakenteiset anturit – Täydellinen tilausavain

VTS3 4		Tyypit		Mallit		TRA/TCA-S50		TRA/TCA-TS52		TRA/TCA-TS53		TRA/TCA-TS54	
0	TRA-S50	Kierrellitöntä + kaulaputki, ilman suojataskua											
2	TRA-TS52	Kierrellitöntä + kaulaputki, suora suojatasku											
3	TRA-TS53	Kierrellitöntä + kaulaputki, kartiosuojatasku											
4	TRA-TS54	Kierrellitöntä + kaulaputki, kavennettu suojatasku											
5	TRA-TF55	Laippa+kaulaputki, suora suojatasku											
6	TRA-TF56	Laippa+kaulaputki, kartiosuojatasku											
7	TRA-TF57	Laippa+kaulaputki, kavennettu suojatasku											
8	TRA-TW58	Hitsausyhde kaulaputkella, suora suojatasku											
A	TRA-TW59	Hitsausyhde kaulaputkella, kartiosuojatasku											
E	TCA-S50	Kierrellitöntä + kaulaputki, ilman suojataskua											
G	TCA-TS52	Kierrellitöntä + kaulaputki, suora suojatasku											
H	TCA-TS53	Kierrellitöntä + kaulaputki, kartiosuojatasku											
K	TCA-TS54	Kierrellitöntä + kaulaputki, kavennettu suojatasku											
L	TCA-TF55	Laippa+kaulaputki, suora suojatasku											
M	TCA-TF56	Laippa+kaulaputki, kartiosuojatasku											
N	TCA-TF57	Laippa+kaulaputki, kavennettu suojatasku											
P	TCA-TW58	Hitsausyhde kaulaputkella, suora suojatasku											
R	TCA-TW59	Hitsausyhde kaulaputkella, kartiosuojatasku											
Hyväksynät													
0* ilman													
1	ATEX II 1G Ex ia IIC T6 Ga	/ II 1D Ex ia IIIC T140°C Da IP65	[kaasu Tila 0 /pöly Tila 20-22]	(52-59)									sertifiointi käynnissä
2	ATEX II 1G Ex ia IIC T6 Ga	/ II 1D Ex ia IIIC T175°C Da IP65	[kaasu Tila 0/1 /pöly Tila 20-22]	(50)					PT100 TF				sertifiointi käynnissä
3	ATEX II 1/2G Ex ia IIC T6 Ga	/ II 1D Ex ia IIIC T140°C Da IP65	[kaasu Tila 0 /pöly Tila 20-22]	(52-59)									sertifiointi käynnissä
4	ATEX II 1G Ex ia IIC T6 Ga	/ II 1D Ex ia IIIC T185°C Da IP65	[kaasu Tila 0 /pöly Tila 20-22]	(50)					PT100 WW				sertifiointi käynnissä
Kytentäköppö													
Kaapelin sisäänmenoliitin/ Kaulaputkenliitos		Kytentäköppö		Kaapelin sisäänmenoliitin/ Kaulaputkenliitos									
1	BA	M20 x 1,5 mm - M24 x 1,5 mm	IP65	A	AXD,	Ruuviliukitus	M20 x 1,5 mm - M24 x 1,5 mm	IP68	[Ex]				
2	BUZ-S	Salpakiinnitys pikalukitus: M20 x 1,5 mm - M24 x 1,5 mm	IP65	B	BUZ-HK	Korkeakansi	M20 x 1,5 mm - M24 x 1,5 mm	IP54	[Ex]				
3	BUZ-T	Salpakiinnitys ruuvilla	M20 x 1,5 mm - M24 x 1,5 mm	IP65	[Ex]	E	BUZ-T	Salpakiinnitys ruuvilla	1/2" NPT - 1/2" NPT	IP65			
4	BGK,	Ruuviliukitus	M20 x 1,5 mm - M24 x 1,5 mm	IP67		F	BGK,	Ruuviliukitus	1/2" NPT - 1/2" NPT	IP67			
5	BUZ-H,	Korkeakansi	M20 x 1,5 mm - M24 x 1,5 mm	IP65	[Ex]	G	BUZ-H,	Korkeakansi	1/2" NPT - 1/2" NPT	IP65			
6	BUZ-HW	Korkeakansi näytöllä	M20 x 1,5 mm - M24 x 1,5 mm	IP65		H	BUZ-HW	Korkeakansi näytöllä	1/2" NPT - 1/2" NPT	IP65			
7	BBK,	Ruuviliukitus	M20 x 1,5 mm - M24 x 1,5 mm	IP54		K	AXD,	Ruuviliukitus	1/2" NPT - 1/2" NPT	IP68			
8	BVA	Ruuviliukitus	M20 x 1,5 mm - M24 x 1,5 mm	IP65									
Mittausauva = elementti / johdotus													
Mittausauva = elementti / johdotus		Mittausauva = elementti / johdotus											
2	1x Pt100	3-johdin	[Ex]	A	1x	Termoelementti tyyppi J	(Fe-CuNi)	[Ex]					
3*	1x Pt100	4-johdin	[Ex]	B	1x	Termoelementti tyyppi K	(NiCr-Ni)	[Ex]					
4	2x Pt100	3-johdin	(KI.A, WW)	D	2x	Termoelementti tyyppi J	(Fe-CuNi)						
5	2x Pt100	4-johdin	(KI.A, WW)	E	2x	Termoelementti tyyppi K	(NiCr-Ni)						
8	1x 3-johdin	+ SmartSense											
Mittauslementti / toleranssiluokka													
Mittauslementti / toleranssiluokka													
1*	Luokka B	Mi, TF	(toleranssiluokitus -70 ... +500°C)										
2	Luokka A	Mi, TF	(toleranssiluokitus -50 ... +300°C)										
3	Luokka A, tärinänkestävä	Mi, TF	(toleranssiluokitus -20 ... +200°C)										
4	Luokka A	Mi, WW	(toleranssiluokitus -200 ... +600°C)							[Ex]			
5	1/3 DIN B	Mi, TF	(toleranssiluokitus 0... +150°C)										
7	1/10 DIN B	Mi, WW	(toleranssiluokitus 0°C)										
A	Luokka 1	Mi, Termoelementti											
Suojatasku materiaali													
Suojatasku materiaali													
0	ilman												Tyyppi (50)
1*	1.4571 / AISI 316Ti		600°C asti										(52-54)
3	1.4404 / AISI 316 L		600°C asti										(52-59)
Suojataskun halkaisija													
Suojataskun halkaisija													
0	ilman												Tyyppi (50)
4	12 mm	0,47 "	(57)										F 22 mm 0,87 " (53, 54, 56)
8	16 mm	0,63 "	(52-54)										G 23 mm 0,91 " (57, 58)
C*	19 mm	0,75 "	(55, 57-59)										K 25 mm 0,98 " (56, 59)
Prosessiliitäntä E(N)													
Prosessiliitäntä E(N)													
0*	ilman		(50)										D Laippa DN50/PN40 (55-57)
1	G 1/2 A		(52-54)										H Laippa ASME 1" (55-57)
2	G 3/4 A		(52-54)										K Laippa ASME 1 1/2" (55-57)
3	G 1 A		(52-54)										L Laippa ASME 2" (55-57)
5	1/2" NPT		(52-54)										V Hitsaus Ø 26,7 mm (58, 59)
6	3/4" NPT		(52-54)										W Hitsaus Ø 33,4 mm (58, 59)
B	Laippa	DN25/PN40	(55-57)										
Paineluokitus													
Paineluokitus													
0*	Kierteellinen/Hitsattu		(52-54, 58, 59)										C ASME 600 lb. RF (55-57)
1	PN 40 Muoto B1		(55-57)										F ASME 300 lb. RTJ (55-57)
A	ASME 150 lb.	RF	(55-57)										G ASME 600 lb. RTJ (55-57)
B	ASME 300 lb.	RF	(55-57)										
Laippa-prosessiliitäntä													
Laippa-prosessiliitäntä													
0*	ilman		(50-54, 58-59)										4 Hitsamalla (55-57)
1	Kaksipuolinen hitsaus, 3 mm		(55-57)										A Kierteellinen, 1/2" NPT (55-57)
2	Kaksipuolinen hitsaus, 6 mm		(55-57)										B Kierteellinen, 3/4" NPT (55-57)
Mittausauvan pituus													
Mittausauvan pituus													
2*	100 mm,	3,9 "	(kaikki)										
3	150 mm,	5,9 "	(kaikki)										
4	200 mm,	7,9 "	(kaikki)										
5	250 mm,	9,8 "	(kaikki)										
6	300 mm,	11,8 "	(kaikki)										
7	350 mm,	13,8 "	(kaikki)										
8	400 mm,	15,7 "	(50)										
Z	Asiakaskohtainen pituus		(kaikki)										
Kaulaputkenliitäntä - Kytentäköppö													
Kaulaputkenliitäntä - Kytentäköppö													
1*	1/2" NPT		(50-59)										5 M18x1,5 mm (50-59)
3	G 1/2"		(50-59)										

