

Anturi laipalla vaativiin olosuhteisiin

Käyttökohteet

Kaasujen ja nesteiden lämpötilamittaus säiliöistä ja putkistoista, joissa on suuri paine ja virtausnopeus. Valmistettu DIN -standardin mukaan. Prosessiliitäntä pultein vastalaippaan DN25 tai DN 50 (EN 1092-1).

Suojatasku

Kaulaputken materiaali haponkestävä teräs /1.4571 tai vastaava. Halkaisija 12x2,5 mm. Kaulaputken pituus HL = 80 mm.

Mittauselementti

Vaihdettava mittaussauva on haponkestävää terästä D = 6 mm. Mittaussauvan pituus = L+HL +47 mm. Täydelliset tekniset tiedot mittaussauvoista, ks. sivu 64. (TR/TC 100).

Hyväksynät

Anturiin on saatavana IECEx/ATEX - hyväksyntä (ks. alla). Lisätietoja antaa KROHNE Inor.

Lämpötila-alue

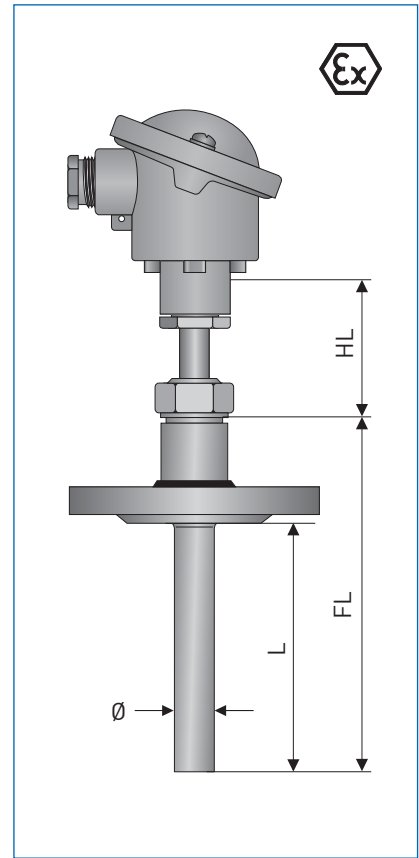
TRA	-200...+600°C (Standardi A luokka)
TCA	-40...+600°C *

Kotelointiluokka

Katso kytkentäkopat sivulta 110.

Viive

Tyyppi	Vesi 0,4 m/s	
	t 0,5	t 0,9
TRA-TF33 Ø9	17 s	52 min
TRA-TF33 Ø11	21 s	58 min
TRA-TF33 Ø12	22 s	66 min
TCA-TF33 Ø9	14 s	42 min
TCA-TF33 Ø11	17 s	46 min
TCA-TF33 Ø12	18 s	54 min



Mitat mm

Tilauskoodi

V	T	S	2	4	4	0	1	3	4	1	4	B	1	6	1	1	1	0	0	0	0	0	0	0	1	0	0	
			1	2		4	5	6	7	8	9			12														

TRA-TF33

standardimallille

Tässä on vaihtoehtoja tälle anturille. Täydellisen koodin saat sivulta 45.

1. TYYPPI

4	Vastusanturi	TRA-TF33
D	Termoelementti	TCA-TF33

2. HYVÄKSYNNÄT*2

0	Ilman
1	ATEX II 1G Ex ia IIC T6 Ga
3	ATEX II 1/2G Ex ia IIC T6 Ga

4. MITTAUSELEMENTTI

0	Ilman
2	1xPt100 3-johdin (Ex)
3	1xPt100 4-johdin (Ex)
4	2xPt100 3-johdin
5	2xPt100 4-johdin
6	2xPt100 2-johdin
8	1x3-johdin+ SmartSense
A	1x Termoelementti Tyyppi J (Ex)
B	1x Termoelementti Tyyppi K (Ex)
D	2x Termoelementti Tyyppi J
E	2x Termoelementti Tyyppi K

5. MITTAUSSAUVA/TOLERANSSILUOKKA

1	Luokka. B	-70...+500°C
---	-----------	--------------

2	Luokka. A	-50...+300°C
3	Luokka. A, tärinänkestävä	-20...+200°C
4	Luokka. A	-200...+600°C
5	1/3 DIN B	0...+150°C
7	1/10 DIN B	0°C
A	Luokka.1	

6. SUOJATASKUN MATERIAALI

1	1.4571 / 316Ti	600°C asti
3	1.4404 / 316 L	600°C asti

7. SUOJATASKUN HALKAISIJA (Ø)

1	9 mm
2	10 mm

3 11 mm

4 12 mm

8. PROSESSILIITÄNTÄ

B	Laippa	DN25
D	Laippa	DN50
H	Laippa	ASME 1"
L	Laippa	ASME1 1/2"

9. PAINELUOKKA

1	PN 40 Muoto B1
A	150 lb RF
B	300 lb RF

12. KAULAPUTKEN LIITÄNTÄ

1	M18x1,5
3	G 1/2
4	G 3/4

*Lämpötila-alueita voidaan laajentaa käyttämällä muita suojaputkimateriaaleja.

*2 Sertifikointi käynnissä

Vaatiiviin olosuhteisiin anturit- Täydellinen tilausavain

VTS2 4		Tyyppi	Malli	TRA/TCA-T30	TRA/TCA-T31	TRA/TCA-T32/36	TRA/TCA-TF33	TRA/TCA-S34	TRA/TCA-TS35/37
1*	TRA-T30	"Hitsattava"							
2	TRA-TF31	"Laippa"							
3	TRA-TS32	"Kierrellitäntä"							
4	TRA-TF33	"Laippa"							
5	TRA-S34	"Kierrellitäntä, ilman suojataskua"							
6	TRA-TS35	"Kierrellitäntä"							
7	TRA-TS36	"Kierrellitäntä"							
8	TRA-TS37	"Kierrellitäntä"							
A	TCA-T30	"Hitsattava"							
B	TCA-TF31	"Laippa"							
C	TCA-TS32	"Kierrellitäntä"							
D	TCA-TF33	"Laippa"							
E	TCA-S34	"Kierrellitäntä, ilman suojataskua"							
F	TCA-TS35	"Kierrellitäntä"							
G	TCA-TS36	"Kierrellitäntä"							
H	TCA-TS37	"Kierrellitäntä"							
Hyväksynät									
0* ilman									
1	ATEX II 1G Ex ia IIC T6 Ga / II 1D Ex ia IIIC T140°C Da IP65		[kaasu Tila 0 /pöly Tila 20-22]	(30-33/35-37)					sertifiointi käynnissä
2	ATEX II 1G Ex ia IIC T6 Ga / II 1D Ex ia IIIC T175°C Da IP65		[kaasu Tila 0/1 /pöly Tila 20-22]	(34)				PT100 TF	sertifiointi käynnissä
3	ATEX II 1/2G Ex ia IIC T6 Ga / II 1D Ex ia IIIC T140°C Da IP65		[kaasu Tila 0 /pöly Tila 20-22]	(30-33/35-37)					sertifiointi käynnissä
4	ATEX II 1G Ex ia IIC T6 Ga / II 1D Ex ia IIIC T185°C Da IP65		[kaasu Tila 0 /pöly Tila 20-22]	(34)				PT100 WW	sertifiointi käynnissä
Kytkenäkoppa									
1*	BA	Alu, M20 x 1,5, IP 65							
2	BUZ-S	Salpakiinnitys pikalukitus Alu, M20 x 1,5, IP 65							
3	BUZ-T	Salpakiinnitys ruuvilla Alu, M20 x 1,5, IP 65	[Ex]						
4	BGK	Lukitusruuvi Alu, M20 x 1,5, IP 67							
5	BUZ-H	Salpakiinnitys ruuvilukitus Alu, M20 x 1,5, IP65	[Ex]						
Kytkenäkoppa									
6	BUZ-HW	Korkeakansi näytöllä Alu, M20 x 1,5, IP65							
7	BBK	Lukitusruuvi PA, M20 x 1,5, IP 54							
8	BVA	Lukitusruuvi VA, M20 x 1,5, IP 65							
A	AXD	Lukitusruuvi Alu, M20 x 1,5, IP 68	[Ex]						
B	BUZ-HK	Lukitusruuvi PA, M20 x 1,5, IP 54	[Ex]						
Mittaussauva = elementti / johdotus									
2	1x Pt100 3-johdin		[Ex]						
3*	1x Pt100 4-johdin		[Ex]						
4	2x Pt100 3-johdin		(Kl.A, WW)						
5	2x Pt100 4-johdin		(Kl.A, WW)						
8	1x Pt100 3-johdin+ SmartSense								
Mittauselementti / toleranssiluokka									
1*	Luokka B	Mi, TF		(toleranssiluokitus -70 ... +500°C)					
2	Luokka A	Mi, TF		(oleranssiluokitus -50 ... +300°C)					
3	Luokka A, tärinänkestävä	Mi, TF		(toleranssiluokitus -20 ... +200°C)					
4	Luokka A	Mi, WW		(toleranssiluokitus-200 ... +600°C)	[Ex]				
5	1/3 DIN B	Mi, TF		(toleranssiluokitus 0 ... +150°C)					
7	1/10 DIN B	Mi, WW		(toleranssiluokitus 0°C)					
A	Luokka 1	Mi, Termoelementti			[Ex]				
Suojatasku materiaali									
0 ilman									
1*	1.4571 / 316Ti	600°C asti		(30-33/35-37)					
3	1.4404 / 316 L	600°C asti		(30-33/35-37)					
5	1.7335 / 13CrMo44	550°C asti		(30)					
7	1.0460 / C22.8	550°C asti		(30)					
Suojataskun halkaisija									
0 ilman									
1	9 mm	1.4571	(32/33/35)						
2	10 mm	1.4404	(32/33/35)						
3	11 mm	1.4571	(32/33/35)						
4	12 mm	1.4571/1.4404	(32/33/35)						
Suojataskun halkaisija									
A	D1 / Muoto 4, 24 mm, L=140 / U1 = 65 mm			(30)					
B*	D2 / Muoto 4, 24 mm, L=200 / U1 = 125 mm			(30)					
C	D4 / Muoto 4, 24 mm, L=200 / U1 = 65 mm			(30/31)					
D	D5 / Muoto 4, 24 mm, L=260 / U1 = 125 mm			(30/31)					
7	17 mm, Muoto 6,7 ja 9			(36/37)					
Prosessiliitäntä E(N)									
0* ilman									
1	G 1/2 A	(32/35-37)							
2	G 3/4 A	(32/35-37)							
3	G 1 A	(32/35-37)							
5	1/2 NPT	(32/35-37)							
6	3/4 NPT	(32/35-37)							
Prosessiliitäntä E(N)									
B	Laippa DN25	DIN 1092-1		(31/33)					
D	Laippa DN50	DIN 1092-1		(31/33)					
H	Laippa ASME 1"			(31/33)					
L	Laippa ASME 1 1/2"			(31/33)					
X	Hitsausyhde			(30)					
Paineluokitus									
0* ilman/ höyrystetty									
1	PN 40 Muoto B1			(31/33)					
A	150 lb RF			(31/33)					
B	300 lb RF			(31/33)					
Mittaussauvan pituus									
1	80 mm				A	300 mm			
2*	100 mm				B	350 mm			
3	110 mm				C	380 mm			
4	140 mm				D	400 mm			
5	170 mm				E	410 mm			
6	200 mm				P	Form 4, D1...5	(30,31)		
7	230 mm				Z	Asiakaskohtainen pituus	(max. 3000 mm)		
8	260 mm								
Kaulaputken pituus									
1	80 mm [Std. pituus]	(31/33/34)			D	140 mm			
2	90 mm				E	150 mm			
3	110 mm				F	160 mm			
4	130 mm				G	170 mm			
5	145 mm [Std. pituus]	(30/32/35-37)			H	180 mm			
6*	165 mm				K	190 mm			
A	70 mm				L	200 mm			
B	100 mm				Z	Asiakaskohtainen pituus			
C	120 mm								

