

Anturi hitsattavalla kartiosuojataskulla D4 vaativiin olosuhteisiin

Käyttökohteet

Kaasujen ja nesteiden lämpötilamittaus säiliöistä ja putkistoista, joissa on suuri paine ja virtausnopeus. Asiakaskohtainen tai DIN 43772 standardi. Asennus hitsattavaan kartiosuojataskuun muotoa 4. Löytyy useampaa eri materiaalia.

Suojatasku

Kaulaputken materiaali haponkestävä teräs /1.4571 tai vastaava.
Halkaisija 12x2,5 mm. Kaulaputken pituus HL = 165 mm.

Mittauselementti

Vaihdettava mittaussauva on haponkestävää terästä D = 6 mm. Mittaussauvan pituus = L+HL +10 mm. Täydelliset tekniset tiedot mittaussauvoista, ks. sivu 64. (TR/TC 100).

Hyväksynät

Anturiin on saatavana IECEX/ATEX -hyväksyntä (ks.alla).
Lisätietoja antaa KROHNE Inor.

Lämpötila-alue

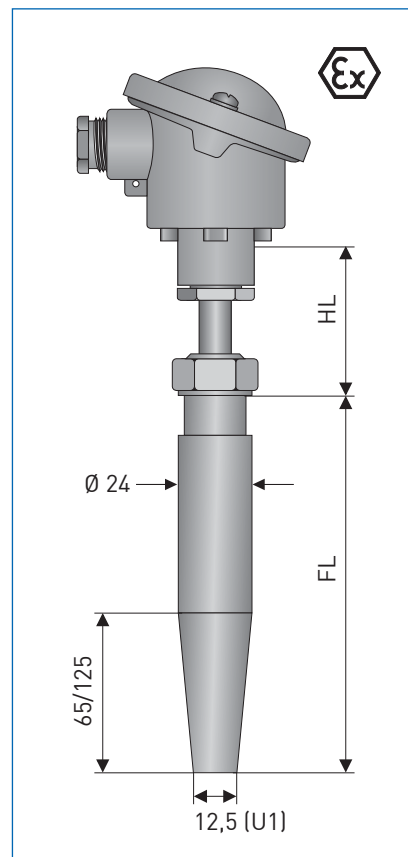
TRA -200...+600°C (Standardi A luokka)
TCA -40...+600°C *

Kotelointiluokka

Katso kytkenäköt sivulta 110.

Viive

Tyyppi	Vesi 0,4 m/s		Ilma 1 m/s	
	t 0,5	t 0,9	t 0,5	t 0,9
140/65 (D1)	40 s	2,3 min	5,8 min	21,7 min
200/65 (D2)	40 s	2,3 min	5,8 min	21,7 min
200/125 (D4)	40 s	2,3 min	5,8 min	21,7 min
260/125 (D5)	40 s	2,3 min	5,8 min	21,7 min



Mitat mm

Tilauuskoodi

TRA-T30

standardimallille

V	T	S	2	4	1	0	1	3	4	3	C	0	0	P	6	1	1	0	0	0	0	0	0	0	0	1	0	0	
			1	2			4	5	6	7	8																		

Tässä on vaihtoehtoja tälle anturille. Täydellisen koodin saat sivulta 45.

1. TYYPPI

1	Vastusanturi	TRA-T30
A	Termoelementti	TCA-T30

2. HYVÄKSYNNÄT*2

0	Ilman
1	ATEX II 1G Ex ia IIC T6 Ga
3	ATEX II 1/2G Ex ia IIC T6 Ga

4. MITTAUSELEMENTTI

0	Ilman	
2	1xPt100 3-johdin	(Ex)
3	1xPt100 4-johdin	(Ex)
4	2xPt100 3-johdin	
5	2xPt100 4-johdin	
6	2xPt100 2-johdin	
8	1x3-johdin+ SmartSense	
A	1x Termoelementti Tyyppi J	(Ex)
B	1x Termoelementti Tyyppi K	(Ex)
D	2xTermoelementti Tyyppi J	
E	2x Termoelementti Tyyppi K	

5. MITTAUSSAUVA/TOLERANSSILUOKKA

1	Luokka. B	-70...+500°C
2	Luokka. A	-50...+300°C
3	Luokka. A tärinänkestävä	
4	Luokka A	-200...+500°C
5	1/3 DIN B	0...+150°C
7	1/10 DIN B	0°C
A	Luokka. 1	

6. SUOJATASKUN MATERIAALI

1	1.4571 / 316Ti	600°C asti
3	1.4404 / 316 L	600°C asti
4	1.7335 / 13CrMo44	550°C asti
5	1.0460 / C22.8	550°C asti

7. SUOJATASKUN HALKAIJSIJA (Ø)

A	D1 / Muoto4, 24 mm, L=140 / U1 = 65 mm
B	D2 / Muoto4, 24 mm, L=200 / U1 = 125 mm
C	D4 / Muoto4, 24 mm, L=200 / U1 = 65 mm
D	D5 / Muoto4, 24 mm, L=260 / U1 = 125 mm

8. PROSESSIILITÄNTÄ

0	Ilman
X	Hitsausyhde Ø 48 x 50, 1.4571

* Lämpötila-aluetta voidaan laajentaa käyttämällä muita suojausputkimateriaaleja.

*2 Sertifikointi käynnissä

Vaatiiviiin olosuhteisiin anturit- Täydellinen tilausavain

VTS2 4		Tyyppi	Malli	TRA/TCA-T30	TRA/TCA-T31	TRA/TCA-T32/36	TRA/TCA-TF33	TRA/TCA-S34	TRA/TCA-TS35/37
1*	TRA-T30	"Hitsattava"							
2	TRA-TF31	"Laippa"							
3	TRA-TS32	"Kierrellitäntä"							
4	TRA-TF33	"Laippa"							
5	TRA-S34	"Kierrellitäntä, ilman suojataskua"							
6	TRA-TS35	"Kierrellitäntä"							
7	TRA-TS36	"Kierrellitäntä"							
8	TRA-TS37	"Kierrellitäntä"							
A	TCA-T30	"Hitsattava"							
B	TCA-TF31	"Laippa"							
C	TCA-TS32	"Kierrellitäntä"							
D	TCA-TF33	"Laippa"							
E	TCA-S34	"Kierrellitäntä, ilman suojataskua"							
F	TCA-TS35	"Kierrellitäntä"							
G	TCA-TS36	"Kierrellitäntä"							
H	TCA-TS37	"Kierrellitäntä"							
Hyväksynät									
0* ilman									
1	ATEX II 1G Ex ia IIC T6 Ga / II 1D Ex ia IIIC T140°C Da IP65		[kaasu Tila 0 /pöly Tila 20-22]	(30-33/35-37)					sertifiointi käynnissä
2	ATEX II 1G Ex ia IIC T6 Ga / II 1D Ex ia IIIC T175°C Da IP65		[kaasu Tila 0/1 /pöly Tila 20-22]	(34)				PT100 TF	sertifiointi käynnissä
3	ATEX II 1/2G Ex ia IIC T6 Ga / II 1D Ex ia IIIC T140°C Da IP65		[kaasu Tila 0 /pöly Tila 20-22]	(30-33/35-37)					sertifiointi käynnissä
4	ATEX II 1G Ex ia IIC T6 Ga / II 1D Ex ia IIIC T185°C Da IP65		[kaasu Tila 0 /pöly Tila 20-22]	(34)				PT100 WW	sertifiointi käynnissä
Kytentätkoppa									
1*	BA	Alu, M20 x 1,5, IP 65							
2	BUZ-S	Salpakiinnitys pikalukitusel Alu, M20 x 1,5, IP 65							
3	BUZ-T	Salpakiinnitys ruuvilla Alu, M20 x 1,5, IP 65	[Ex]						
4	BGK	Lukitusruuvi Alu, M20 x 1,5, IP 67							
5	BUZ-H	Salpakiinnitys ruuvilukitus Alu, M20 x 1,5, IP65	[Ex]						
Kytentätkoppa									
6	BUZ-HW	Korkeakansi näytöllä Alu, M20 x 1,5, IP65							
7	BBK	Lukitusruuvi PA, M20 x 1,5, IP 54							
8	BVA	Lukitusruuvi VA, M20 x 1,5, IP 65							
A	AXD	Lukitusruuvi Alu, M20 x 1,5, IP 68	[Ex]						
B	BUZ-HK	Lukitusruuvi PA, M20 x 1,5, IP 54	[Ex]						
Mittaussauva = elementti / johdotus									
2	1x Pt100 3-johdin		[Ex]						
3*	1x Pt100 4-johdin		[Ex]						
4	2x Pt100 3-johdin		(Kl.A, WW)						
5	2x Pt100 4-johdin		(Kl.A, WW)						
8	1x Pt100 3-johdin+ SmartSense								
Mittaaselementti / toleranssiluokka									
1*	Luokka B	Mi, TF		(toleranssiluokitus -70 ... +500°C)					
2	Luokka A	Mi, TF		(oleranssiluokitus -50 ... +300°C)					
3	Luokka A, tärinänkestävä	Mi, TF		(toleranssiluokitus -20 ... +200°C)					
4	Luokka A	Mi, WW		(toleranssiluokitus-200 ... +600°C)				[Ex]	
5	1/3 DIN B	Mi, TF		(toleranssiluokitus 0 ... +150°C)					
7	1/10 DIN B	Mi, WW		(toleranssiluokitus 0°C)					
A	Luokka 1	Mi, Termoelementti							[Ex]
Suojatasku materiaali									
0 ilman									
1*	1.4571 / 316Ti		600°C asti	(30-33/35-37)					
3	1.4404 / 316 L		600°C asti	(30-33/35-37)					
5	1.7335 / 13CrMo44		550°C asti	(30)					
7	1.0460 / C22.8		550°C asti	(30)					
Suojataskun halkaisija									
0 ilman									
1	9 mm	1.4571	(32/33/35)						
2	10 mm	1.4404	(32/33/35)						
3	11 mm	1.4571	(32/33/35)						
4	12 mm	1.4571/1.4404	(32/33/35)						
Suojataskun halkaisija									
A	D1 / Muoto 4, 24 mm, L=140 / U1 = 65 mm		(30)						
B*	D2 / Muoto 4, 24 mm, L=200 / U1 = 125 mm		(30)						
C	D4 / Muoto 4, 24 mm, L=200 / U1 = 65 mm		(30/31)						
D	D5 / Muoto 4, 24 mm, L=260 / U1 = 125 mm		(30/31)						
7	17 mm, Muoto 6,7 ja 9		(36/37)						
Prosessiliitäntä E(N)									
0* ilman									
1	G 1/2 A	(32/35-37)							
2	G 3/4 A	(32/35-37)							
3	G 1 A	(32/35-37)							
5	1/2 NPT	(32/35-37)							
6	3/4 NPT	(32/35-37)							
Prosessiliitäntä E(N)									
B	Laippa	DN25	DIN 1092-1	(31/33)					
D	Laippa	DN50	DIN 1092-1	(31/33)					
H	Laippa	ASME 1"		(31/33)					
L	Laippa	ASME 1 1/2"		(31/33)					
X	Hitsausyhde			(30)					
Paineluokitus									
0* ilman/ höyrystetty									
1	PN 40 Muoto B1		(31/33)						
A	150 lb RF		(31/33)						
B	300 lb RF		(31/33)						
Mittaussauvan pituus									
1	80 mm			A	300 mm				
2*	100 mm			B	350 mm				
3	110 mm			C	380 mm				
4	140 mm			D	400 mm				
5	170 mm			E	410 mm				
6	200 mm			P	Form 4, D1...5	(30,31)			
7	230 mm			Z	Asiakaskohtainen pituus	(max. 3000 mm)			
8	260 mm								
Kaulaputken pituus									
1	80 mm [Std. pituus]	(31/33/34)		D	140 mm				
2	90 mm			E	150 mm				
3	110 mm			F	160 mm				
4	130 mm			G	170 mm				
5	145 mm [Std. pituus]	(30/32/35-37)		H	180 mm				
6*	165 mm			K	190 mm				
A	70 mm			L	200 mm				
B	100 mm			Z	Asiakaskohtainen pituus				
C	120 mm								

