

► En anslutning, flera mätpunkter

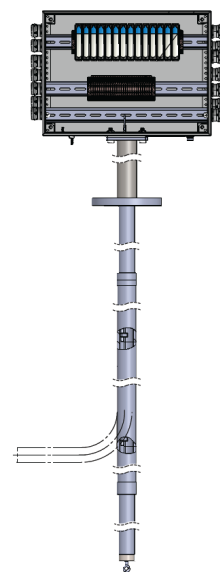


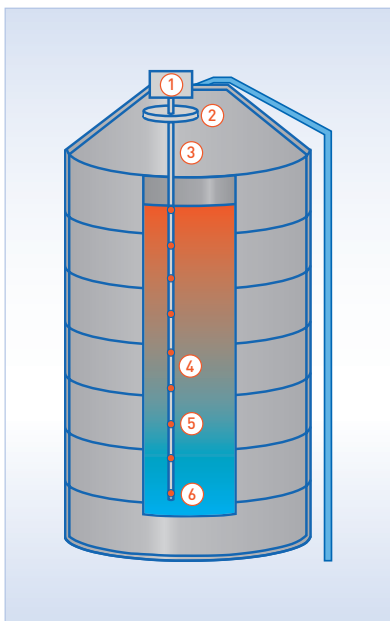
KROHNE
INOR

Mångpunktsgivare - för temperaturmätning i tank

Mångpunktsgivarens stora fördel jämfört med vanliga temperaturgivare är att den har flera mätpunkter men endast en processanslutning. Detta medför att man kan mäta en större area eller volym utan att störa processen med flera anslutningar i processen. Färre anslutningar innebär även enklare installation och underhåll vilket reducerar kostnader och tid.

En mångpunktsgivare lämpar sig utmärkt för att uppdatering av äldre anläggningar då den flexibla metallslangen kan komma förbi balkar och andra hinder i tanken.





Temperaturmätning i tank

- ① Signalomvandlarna placeras för bästa resultat så nära givaren som möjligt. På detta sätt minimerar man mätfel från extern påverkan som tex kablage.
- ② Snabb installation, mångpunktsgivaren monterar direkt i tankens flänsanslutning.
- ③ Metallslangen skyddar mätelementen mot korrosion och mekanisk påverkan.
- ④ Mätning sker en bit in i tanken utan påverkan från yttre faktorer som väder och solstrålning.
- ⑤ Avståndet mellan mätpunkterna kundanpassas efter önskemål och går att justera efter installation.
- ⑥ Mångpunktsgivaren kan fixeras med en tyngd eller en krok i botten av tanken.

KROHNE Inors Mångpunktsgivare

- Trygg och noggrann mätning
- Underhållsfri "Install and forget"
- Allt är förberett för anslutning till PLC/DCS system, "Plug and play"
- Tillverkas i önskad storlek upp till 48 mätpunkter och 50 meters längd
- Låg driftkostnad
- Kundanpassad och komplett lösning
- Kalibreringscertifikat, Materialcertifikat (tillval)
- Ex utförande Simple Apparatus enligt ATEX direktiven (tillval)
- Många års erfarenhet
- Nöjda kunder
- Flera referenser

Kundanpassade lösningar

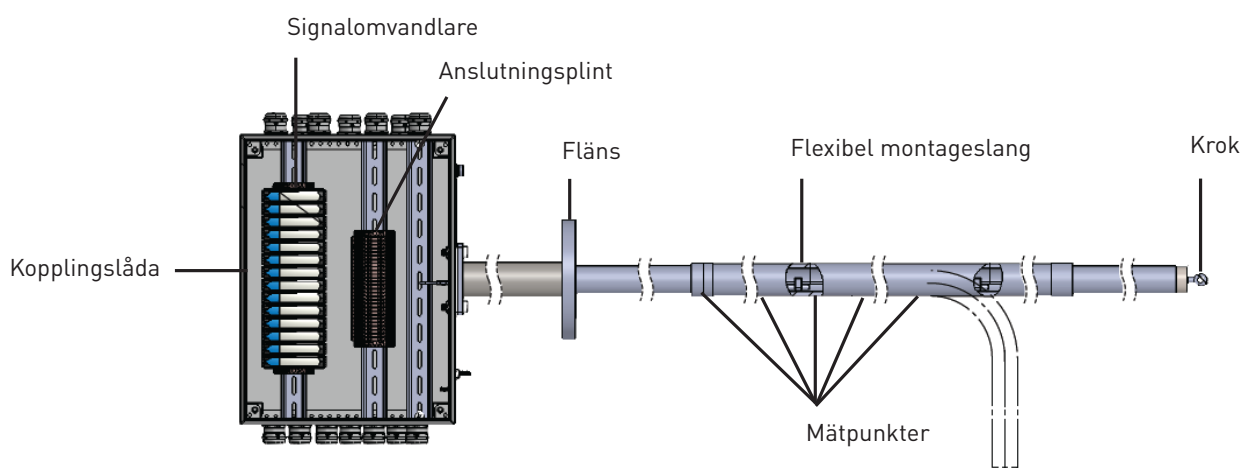
KROHNE Inor mångpunktsgivare är speciellt utformade och anpassade för din unika applikation. Viktiga parametrar vid val och utformning av mångpunktsgivare är:

- Givarens placering
- Form och storlek på tanken
- Tryck, flöden och temperatur i tanken
- Processmedia
- Signalbehandling och kommunikation
- Underhåll av givaren
- Redundanskrav

KROHNE Inor har många års erfarenhet av att tillverka mångpunktsgivare till nöjda kunder runt om i världen. I Sverige bland annat E.ON Värme Sverige AB, Vattenfall AB och Perstorp Group.



Silkeborgs värmeverk i Danmark.



Uppbyggnad, principskiss



Mångpunktsgivare är väl beprövat inom industrin

Allt fler värmeverk väljer mångpunktsgivarlösningen för dess fördelar med bland annat minimal påverkan på tanken. På många anläggningar sitter temperaturgivarna monterade i sidan av tanken med en meters mellanrum från botten till toppen. Genom att använda en mångpunktsgivare behöver man inte åtkomst till sidan av tanken. Man vill alltid minimera håltagningar i tanken.

Därför mångpunktsgivare!

Installation

- Snabbt och enkelt
- Endast en processanslutning
- Minimalt ingrepp på tank, endast en håltagning
- Enkel anslutning i en kopplingslåda
- Reducerar byggkostnader
- Den är lätt att transportera och lätt att bära tack vare att metallslangen är flexibel och levereras som en rulle.

Under drift

- Trygg mätning
- Möjlighet att komplettera och ändra mätpunkter i efterhand
- Minimalt underhåll

Kontakt

Inor Process AB
P.O. Box 9125
SE-200 39 Malmö
Tel.: +46 40 312 560
sales@inor.se

