

Kompaktgivare för ingångning

Användningsområde

För mätning av temperaturen i gaser, vätskor, ångor och solida material, från -50 °C till 200 °C. Speciellt lämpad för industriella applikationer med begränsat installationsutrymme.

Armatyr

Kompaktgivaren är gjord i rostfritt stål 1.4404 / 316L och ansluts till processen genom en G1/2" gänga. Sensorelementet är Pt100 tunnfilm enligt EN 60751. Givarens elektriska anslutning sker via en M12-kontakt.

Inbyggd signalomvandlare

Givaren finns tillgänglig med inbyggd signalomvandlare.

| | |
|--------------------------|--|
| Mätelement | 1 x Pt 100, 3-trådsanslutning |
| Fasta mätområden | 0...+100 °C eller -50...+150 °C |
| Noggrannhet | ±0.15% av mätområdet för signalomvandlaren |
| Utgång | Sensorsignal eller 4...20 mA |
| Spänningsmatning | 5 till 32 VDC |
| Processtemperatur | TRA-C30 -50...+200 °C* |

Kapslingsklass IP 67

| | | | |
|-------------------|--------------|-----------------------|----------------|
| Svarstider | Typ | Vatten 0.4 m/s | |
| | TCA-C30, Ø 6 | t 0.5 3.2 s | t 0.9 9.0 s |

Beställningskod för TRA-C30 med standardinställningar

| | | | | | | | | | | | | | |
|---|---|---|---|---|---|---|---|---|---|---|---|---|---|
| V | T | E | 4 | 0 | 4 | 1 | 2 | 2 | 0 | 0 | 6 | 0 | 0 |
| | | | | | 1 | | 4 | | | | | | |

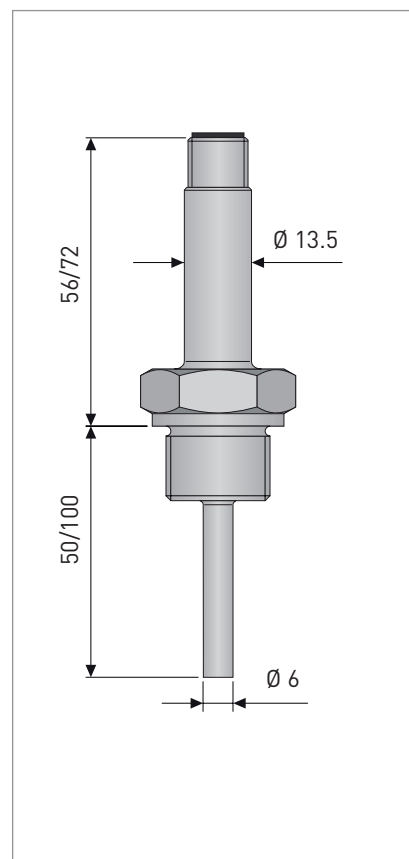
Speciella val för denna givare. För komplett beställningskod se sidan 62.

1. PROCESSANSLUTNING

N G 1/2 ISO228

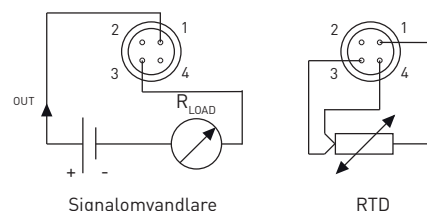
4. Elektrisk anslutning

2 M12 kontakt



Dimensioner i mm

Inkopplingsdiagram



Andra alternativ finns tillgängliga på förfrågan.

*Utan signalomvandlare

Compact Sensor

OPTITEMP TRA-C10...-C30

Type code for industrial thermometers

| | | |
|------|---|--|
| VTE4 | 0 | 1. Process Connection |
| | | 4 G1/2" ISO228 |
| | | N Clamp DN25/38 ISO 2852 |
| | | 2. Insertion length |
| | | 1 50 mm |
| | | 6 100 mm |
| | | 3. Output signal |
| | | 2 1xPt100 cl. A thinfilm 4-wire (-30...+200°C) |
| | | T 4...20 mA Transmitter (-50...+150°C) |
| | | 4. Electrical Connection |
| | | 2 M12 connector |
| | | 3 Valve EN 175301-803 |
| | | 5. Configuration |
| | | 0 Without, Pt100 4-wire output class A |
| | | 3 -50...+50°C |
| | | 4 -50...+100°C |
| | | 5 -50...+150°C |
| | | 7 0...+50°C |
| | | 8* 0...+100°C |
| | | A 0...+150°C |
| | | Z Customized in range -50...+150°C with smallest range of 20°C |

| | | | | | | | | | | |
|------|---|--|--|--|--|--|--|---|---|------------|
| VTE4 | 0 | | | | | | | 0 | 6 | Order code |
|------|---|--|--|--|--|--|--|---|---|------------|

Exempel konfigurering
VTE4041T2706

Compact givare med G1/2 gänga

Pt100 givare class A tunnfilm
 Instick Ø6 x 50 mm
 Inbyggd transmitter med 4...20 mA utgång
 Konfigurerad till 0...+50°C

