

VVS temperaturgivare för anliggningsmontage

Användningsområde

Givaren används för mätning av yttemperaturen på rörledningar. Givaren monteras på rörsystemets kallaste del eller på returledningen som frysskydd. Givaren spänns fast med slangklämma. (Se avsnitt "Tillbehör" eller nedan). För bästa värmeöverföring bör kontaktytan beläggas med värmeledande silikonpasta.

Anliggningskropp

Aluminium 12 x 12 x 55 mm.

Armatyr

Mätelement 1xPt100 enl. IEC 60751 är placerat i anliggningskroppen som är fylld med värmeledande pasta för snabb svarstid och för vibrationssäker design. Kopplingslåda av grå aluminium 64 x 58 x 34 mm. Utgång: Pt100 (Ω) eller med inbyggd signalomvandlare.

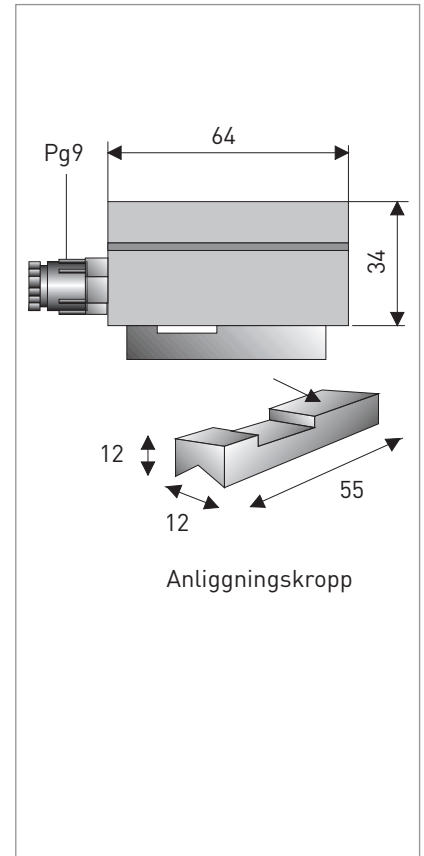
Temperaturområde

Förvaringstemperatur	-40...+75 °C
Mätområde:	
- omgivning	-25...+75 °C
- kontaktytan	-25...+80 °C
(utan signalomvandlare)	-25...+100 °C

Kapslingsklass

IP 54

För elektrisk anslutning, se sida 91.



Dimensioner i mm

Beställningskod
för TRA-V40 med
standardinställningar

V T E 1 4 4 0 E 2 2 0 0 0 0 0 0 0 1 0 0 0 0 0 0 0 0 0 0

Detta är ett urval av de valmöjligheter som finns för denna givare. För komplett beställningskod se sidan 94.

Type code for industrial thermometers

VTE1	4	1	TRA-V 10 (VRI)	2	TRA-V 20 (VRS/VRU)	3	TRA-V 30 (VRL)	4	TRA-V 40 (VRA)												
			2. Certificate																		
			0 without																		
			3. Connection boxes																		
			E	64x58x34 Alu box IP65	F	71x71x26 PVA White															
			4. Measuring insert = sensor / wiring																		
			2	1x Pt100 3-wire	7	1x Pt1000 3-wire															
			5. Measuring insert / tolerance class																		
			2 Cl. A																		
			6. Thermowell material																		
			0 without																		
			D Brass																		
			7. Thermowell diameter																		
			0 without																		
			1	6 x 0,5 mm	2	6 x 0,5 mm, perforated only for TRA-V20															
			8. Process connection																		
			0 without / Thread																		
			1	Compression fitting G1/4	3	Bushing G1/2 to G1/2															
			2	Thermowell G1/2 / G1/4 + compression fitting	4	Mounting flange															
			10. Immersion length																		
			0 without																		
			1	50 mm, perforated only for TRA-V20				4	200 mm												
			2	100 mm				5	300 mm												
			3	150 mm				Z	Customised												
			12. Type of connection / head mounted transmitter																		
			1 Standard version with screw terminal																		
			L	with head mounted transmitter	// APAQ C130	Basic RTD	not TRA-V10														
			3	with head mounted transmitter	// APAQ-3HPT	Basic RTD 0-10V	not TRA-V10														
			13. Type of connection / rail mounted transmitter																		
			0 without																		
			L	with rail mounted transmitter	// APAQ R130	Basic RTD															
			2	with rail mounted transmitter	// APAQ-3L	Basic RTD, analog, 0-10 V															
			A	with rail mounted transmitter	// IPAQ-4L	Universal, 90 - 250 VAC															
			B	with rail mounted transmitter	// IPAQ-4L	Universal, 20 - 30 VDC															
			C	with rail mounted transmitter	// IPAQ R330	Universal															
			H	with rail mounted transmitter	// IPAQ R520	Smart, HART, SIL2															
			M	with rail mounted transmitter	// IPAQ R530	Smart, HART, SIL2															
			14. Measuring range																		
			0 without																		
			1	4-20mA -50...+50°C				5	0-10 V -50...+50°C												
			2	4-20mA -25...+75°C				6	0-10 V -25...+75°C												
			3	4-20mA 0...+50°C				7	0-10 V 0...+50°C												
			4	4-20mA 0...+100°C				8	0-10 V 0...+100°C												
			15. Calibration report																		
			0 without																		
			1	1 sensor, room temperature				non-perforated version U > 150 mm													
			2	2 points: 0% and 100%				non-perforated version U > 150 mm													
			4	3 points: 0, 50 and 100%				non-perforated version U > 150 mm													
			6 acc. to customer																		
			16. Test certificate																		
			0 without																		
			1	Declaration of compliance with order 2.1 according to EN 10204																	
			17. Pressure test																		
			0 without																		
			18. Material certification																		
			0 without																		
			19. Marking																		
			0 without																		
			1	Stainless steel tag plate				(40 x 20 mm)													
			20. Operating instructions																		
			0* without																		
			1	German																	
			3	English																	
			4	French																	
			5	Spanish																	
			G	German/English																	
			22. Version																		
			0* without																		
			1	SIL2, EU- Manufacturer's declaration (TT51)																	
VTE1	4				2			0	0									1	0	0	Order code

Vissa kombinationer är inte möjliga. Vänligen kontakta KROHNE Inor för ytterligare information.