

Högtemperaturgivare för instick keramiskt skyddsror, $t \leq 1600 \text{ }^\circ\text{C}$

Användningsområde

För mätning av höga temperaturer i applikationer utan tryck och med låga flöden. Utrustad med en keramisk mätspets. Monteras med antingen skjutbar fläns enligt DIN EN 50446 eller med gastät klämförskruvning. Se avsnittet "Tillbehör".

Armatyr

Skyddsficka av keramik C610 $\varnothing 15 \times 2 \text{ mm}$.

Skyddsficka av keramik C799 $\varnothing 15 \times 2.5 \text{ mm}$.

Stödrör av syrafast stål $\varnothing 22 \times 2 \text{ mm}$.

För mer information om materialens egenskaper se sida 143.

Mätinsats

Mätelement typ K: Bytbar mätinsats TC 100 av Inconel 600 / 2.4816, $\varnothing 6 \text{ mm}$.

Isolerad mätpunkt. Insatslängd = $L + 40 \text{ mm}$. För utförlig information om mätinsatsen se TC 100.

Mätelement typ S: Termopar monterade i keramiska isolatorer.

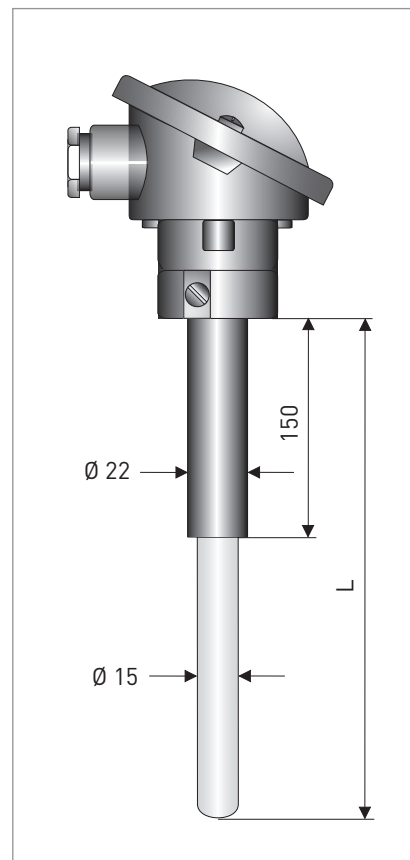
Insatslängd = $L + 30 \text{ mm}$.

Processtemperatur

	K	S (0.35 mm)	S (0.5 mm)
C610	1150 $^\circ\text{C}$	-	-
C799	1150 $^\circ\text{C}$	1380 $^\circ\text{C}$	1600 $^\circ\text{C}$

Kapslingsklass

Se avsnitt Kopplingshuvuden på sida 120.



Dimensioner i mm

Beställningskod för TCA-P64 med standardinställningar

V T C 1 4 B 0 A G A B E 0 0 5 3 1 0 0 0 0 0 0 0 0 0 0 0 0 0 0 0 0 0

3 4 6 7 8 10 11

Detta är ett urval av de valmöjligheter som finns för denna givare. För komplett beställningskod se sidan 69.

3. KOPPLINGSHUVUD

2 BUZ-T

4 AA

4. MÄTINSATS

B 1x Termoelement Typ K

E 2x Termoelement Typ K

G 1x Termoelement Typ S $\varnothing 0.35 \text{ mm}$

H 1x Termoelement Typ S $\varnothing 0.5 \text{ mm}$

K 2x Termoelement Typ S $\varnothing 0.35 \text{ mm}$

L 2x Termoelement Typ S $\varnothing 0.5 \text{ mm}$

6. MATERIAL SKYDDSFICKA

A C610 keramik

B C799 keramik

7. DIAMETER SKYDDSFICKA (\varnothing)

B 15 x 2 mm [C610]

E 15 x 2.5 mm [C799]

8. PROCESSANSLUTNING

0 Utan

3 Klämförskruvning G 1

A Monteringsfläns

10. INSTICKSLÄNGD

4 500 mm

5 710 mm

6 1000 mm

7 1400 mm

8 2000 mm

Z Kundenpassad längd

11. LÄNGD STÖDRÖR

2 150 mm

Z Kundenpassad längd

Type code for industrial thermometers

VTC1		4		1. Model	
0	TCA-P 60	(TAS15)	plug-in		
1	TCA-P 61	(TAS21)	plug-in		
2	TCA-P 62	(TAS19/22)	plug-in		
A	TCA-P 63	(TKS10)	plug-in	ceramic	
B	TCA-P 64	(TKS15)	plug-in	ceramic	
C	TCA-P 65	(TKS24)	plug-in	ceramic	
3. Connection heads					
1	BA		Alu, M20x 1,5, IP 54	(60, 63)	
2	BUZ-T (screw)	hinged cover	Alu, M20x 1,5, IP 54	(60, 61, 62, 63, 64)	
3	BUZ-S (snap)	hinged cover	Alu, M20x 1,5, IP 54	(60, 63)	
4	AA		Alu, M20x 1,5, IP 54	(61, 62, 64, 65)	
4. Measuring insert = sensor / wiring					
A	1x	Thermocouple Type J (Fe-CuNi)		(60, 61, 62)	
B	1x	Thermocouple Type K (NiCr-Ni)		(60, 61, 62, 63, 64)	
D	2x	Thermocouple Type J (Fe-CuNi)		(60, 61, 62)	
E	2x	Thermocouple Type K (NiCr-Ni)		(60, 61, 62, 63, 64)	
G	1x	Thermocouple Type S Ø 0,35 mm (RhPt-Pt)		(63, 64, 65)	
H	1x	Thermocouple Type S Ø 0,50 mm (RhPt-Pt)		(63, 64, 65)	
K	2x	Thermocouple Type S Ø 0,35 mm (RhPt-Pt)		(63, 64, 65)	
L	2x	Thermocouple Type S Ø 0,50 mm (RhPt-Pt)		(63, 64, 65)	
6. Thermowell material					
1	1.4767, Kanthal AF (Ø 15, 19, 22)			(60) (Ø15)	
2	1.4835, 253MA (Ø 21,3), Barstock tip 1.4835			(61)	
3	1.4762, Chrome steel (Ø 22)			(62)	
4	1.4835, 253MA (Ø 21,3), Barstock tip 1.4841			(61)	
A	C610, ceramic (63) (Ø 10) (64) (Ø15)			(63, 64)	
B	C799, ceramic (63) (Ø 10) (64) (Ø15) (65) (Ø 24)			(63...65)	
7. Thermowell diameter					
1	15 x 1,3 mm	(Kanthal)		(60)	
2	19 x 1,3 mm	(Kanthal)		(62)	
3	22 x 2 mm	(Kanthal)		(62)	
5	22 x 2 mm	(1.4762)		(62)	
8	21,3 x 7,2 mm	(1.4835)	Barstock tip (1.4841 or 1.4835)	(61)	
A	10 x 1,5 mm	(C610)		(63)	
B	15 x 2 mm	(C610)		(64)	
D	10 x 2 mm	(C799)		(63)	
E	15 x 2,5 mm	(C799)		(64)	
F	24x3 / 15x2,5	(C799)		(65)	
8. Process connection					
0	without				
1	Compression fitting G1/2"			(60, 63)	
2	Compression fitting G3/4"			(60, 62, 63)	
3	Compression fitting G1"			(60, 61, 62, 63, 64)	
A Mounting bracket					
10. Immersion length a					
1	180 mm				
2	250 mm				
3	355 mm				
4	500 mm				
5	710 mm				
6	1000 mm				
7	1400 mm				
8	2000 mm				
TCA-P61 tip thermowell material (61) 1.4835 or 1.4841					
A	710 mm	L/U (U=200)			
B	1000 mm	L/U (U=200)			
C	1400 mm	L/U (U=200)			
E	710 mm	L/U (U=300)			
F	1000 mm	L/U (U=300)			
G	1400 mm	L/U (U=300)			
L	1000 mm	L/U (U=500)			
M	1400 mm	L/U (U=500)			
N	2000 mm	L/U (U=500)			
↳ customised length					
11. Support tube length c					
0*	without			(60, 61, 62)	
1	80 mm			(63)	
2	150 mm			(64)	
3	200 mm			(65)	
Z	customised length				
12. Type of connection / head mounted transmitter					
0	with flying leads for transmitter mounting				
1	Standard version with ceramic terminal block				
L	with head mounted transmitter TT 12 C	// APAQ C130	Basic, TC		
C	with head mounted transmitter TT 33 C	// IPAQ C330	Universal	[Ex]	
E	with head mounted transmitter TT 51 C	// IPAQ C520	Smart, HART, SIL2	[Ex]	
M	with head mounted transmitter TT 53 C	// IPAQ C530	Smart, HART	[Ex]	
13. Type of connection / rail mounted transmitter					
0	without				
L	with rail mounted transmitter TT 12 R	// APAQ R130	Basic, TC		
A	with rail mounted transmitter TT 32 R	// IPAQ-4L	Universal, 90 - 250 VAC		
B	with rail mounted transmitter TT 32 R	// IPAQ-4L	Universal, 20 - 30 VDC		
C	with rail mounted transmitter TT 33 R	// IPAQ R330	Universal	[Ex]	
H	with rail mounted transmitter TT 51 R	// IPAQ R520	Smart, HART, SIL2	[Ex]	
M	with rail mounted transmitter TT 53 R	// IPAQ R530	Smart, HART	[Ex]	

Vissa kombinationer är inte möjliga. Vänligen kontakta KROHNE Inor för ytterligare information.

