

## Vahvistettu vaippatermoelementti malli jossa eristetyt johtimet

### Käyttökohteet

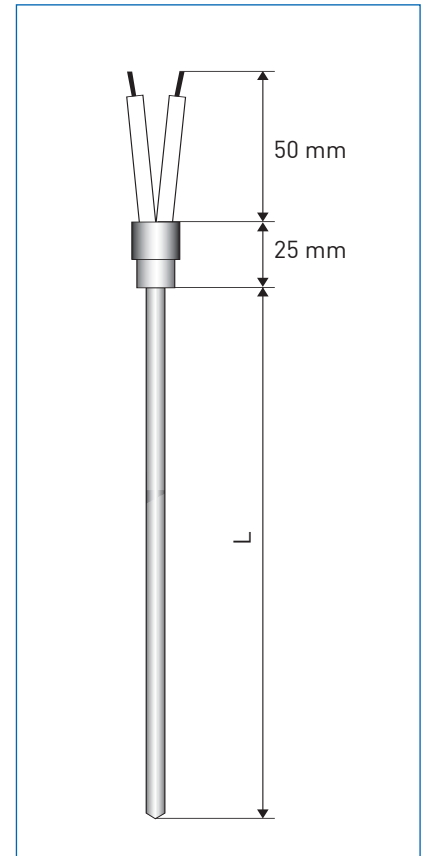
Johtimet värimerkitty IEC 60584:n mukaan. Eristetty\* tai maadoitettu mittauspiste. Tyypin J, K tai N mittauselementti, yksinkertainen\*\* tai kaksinkertainen, luokka 1 standardin IEC 60584 mukaan.

\* Eristetty on vakio

\*\* Yksinkertainen on vakio

### Lämpötila

	J	K	N
AISI310	750 °C	1150 °C	-
Pyrosil	-	-	1250 °C
Inconel600	750 °C	1150 °C	1150 °C



Mitat mm

### Tilauskoodi

TCA-M20

standardimallille

V T C 2 4 2 0 2 2 A 1 3 0 0 0 0 0 0 0 0 0 0 0 0 0 0 0 0 1 0 0 0  
4 6 7 8

Tässä on vaihtoehtoja tälle anturille. Täydellisen koodin saat sivulta 81.

#### 4. MITTAUSELEMENTTI

- |   |  |
|---|--|
| 1 | 1x Termoelementti Tyypin J (Fe-CuNi) eristetty     |
| 2 | 1x Termoelementti Tyypin K (NiCr-Ni) eristetty     |
| 3 | 1x Termoelementti Tyypin N (NiCrSi-NiSi) eristetty |
| 5 | 2x Termoelementti Tyypin J (Fe-CuNi) eristetty     |

- |   |  |
|---|--|
| 6 | 2x Termoelementti Tyypin K (NiCr-Ni) eristetty |
|---|--|

- |   |  |
|---|--|
| 7 | 2x Termoelementti Tyypin N (NiCrSi-NiSi) eristetty |
|---|--|

- |   |  |
|---|--|
| A | 1x Termoelementti Tyypin J (Fe-CuNi) maadoitettu |
|---|--|

- |   |  |
|---|--|
| B | 1x Termoelementti Tyypin K (NiCr-Ni) maadoitettu |
|---|--|

- |   |  |
|---|--|
| C | 1x Termoelementti Tyypin N (NiCrSi-NiSi) maadoitettu |
|---|--|

- |   |  |
|---|--|
| E | 2x Termoelementti Tyypin J (Fe-CuNi) maadoitettu |
|---|--|

- |   |  |
|---|--|
| F | 2x Termoelementti Tyypin K (NiCr-Ni) maadoitettu |
|---|--|

- |   |  |
|---|--|
| G | 2x Termoelementti Tyypin N (NiCrSi-NiSi) maadoitettu |
|---|--|

#### 6. VAIPPAMATERIAALI

- |   |                     |
|---|---------------------|
| 1 | AISI 310/ 1.4841    |
| 2 | Inconel 600/ 2.4816 |
| 3 | Pyrosil             |

#### 7. VAIPAN HALKAISIJA (Ø)

- |   |         |
|---|---------|
| 1 | Ø1 mm   |
| 2 | Ø1,5 mm |
| 3 | Ø3 mm   |
| 4 | Ø4,5 mm |
| 5 | Ø6 mm   |

#### 8. PROSESSILIITÄNTÄ

- |   |                                    |
|---|------------------------------------|
| 0 | Ilman                              |
| 1 | Kiristysrengasliitin M8 (SS)       |
| 2 | Kiristysrengasliitin G 1/8" (SS)   |
| 3 | Kiristysrengasliitin G 1/4" (SS)   |
| 4 | Kiristysrengasliitin G 1/2" (PTFE) |
| C | Kiristysrengasliitin G 1/4" Brass  |

# Vaippatermoelementit - Täydellinen tilausavain

VTC2	4	Tyyppi	versionMalli	TCA-M10	TCA-M20	TCA-M30	TCA-M40	TCA-M50	TCA-M60	TCA-M70		
		1	TCA-M10	Suoralla putkella								
		2	TCA-M20	Suoralla putkella								
		3	TCA-M30	Suoralla putkella								
		4	TCA-M40	Suoralla putkella								
		5	TCA-M50	Suoralla putkella								
		6	TCA-M60	Suoralla putkella								
		7	TCA-M70	Suoralla putkella								
<b>Hyväksynät</b>												
		0	<b>ilman</b>									
		<b>Kytentäkoppa</b>		<b>tyyppi</b>	<b>Kytentäkoppa/ Kaapelliittäntä:</b>					<b>tyyppi</b>		
		0	ilman			7	Standarditermoliitin 600°C					(60)
		1	Vappat johtimet		(10)	A	Kompensointikaapeli					(70)
		2	Eristetyt johtimet		(20)	B	Kompensointikaapeli+ liitin					(70)
		4	Minitermoliitin		(50)	D	MA, Alu, Pg9 IP 53					(30)
		6	Standarditermoliitin 120°C		(60)	E	BA, Alu, M20x1,5, IP65					(40)
		<b>Mittaussauva:</b>			<b>Mittaussauva:</b>							
		1	1x Termoelementti tyyppi (Fe-CuNi) eristetty			A	1x Termoelementti tyyppi J (Fe-CuNi) maadoitettu					
		2	1x Termoelementti tyyppi K (NiCr-Ni) eristetty			B	1x Termoelementti tyyppi K (NiCr-Ni) maadoitettu					
		3	1x Termoelementti tyyppi N (NiCrSi-NiSi) eristetty			C	1x Termoelementti tyyppi N (NiCrSi-NiSi) maadoitettu					
		5	2x Termoelementti tyyppi (Fe-CuNi) eristetty			E	2x Termoelementti tyyppi J (Fe-CuNi) maadoitettu					
		6	2x Termoelementti tyyppi K (NiCr-Ni) eristetty			F	2x Termoelementti tyyppi K (NiCr-Ni) maadoitettu					
		7	2x Termoelementti tyyppi N (NiCrSi-NiSi) eristetty			G	2x Termoelementti tyyppi N (NiCrSi-NiSi) maadoitettu					
<b>Mittaaselementti / toleranssiluokka</b>												
		<b>A Luokka 1 Termoelementti</b>										
<b>Suojataskun materiaali</b>												
		1	AISI310 / 1.4841									
		2	Inconel 600 / 2.4816									
		3	Pyrosil									
		<b>Suojataskun halkaisija</b>		<b>tyyppi</b>	<b>Suojataskun halkaisija</b>					<b>tyyppi</b>		
		1	Ø 1 mm		(10-30/50-70)	4	Ø 4,5 mm		(10-50, 60, 70)			
		2	Ø 1,5 mm		(10-70)	5	Ø 6,0 mm		(10-50, 60, 70)			
		3	Ø 3,0 mm		(10-70)							
<b>Prosessiliitäntä</b>												
		0	ilman									
		1	Kirstysrengasliitin M8		SS (10-70)	3	Kirstysrengasliitin G1/4"		SS (10-70)			
		2	Kirstysrengasliitin G1/8"		SS (10-40, 50-70)	4	Kirstysrengasliitin G1/2"		SS (10-40, 50-70)			
						C	Kirstysrengasliitin G1/4"		Messinki (10-40, 50-70)			
<b>Mittaussauvan pituus</b>												
		0	500 mm									
		1	1000 mm									
		2	1500 mm									
		3	2000 mm									
		4	2500 mm									
			Z Asiakaskohtainen pituus									
<b>Kaapelin pituus</b>												
		0	ilman									
		1	0,5 m									
		2	1 m									
		3	1,5 m									
		4	2 m									
		5	3 m									
		6	4 m									
		7	5 m									
		8	6 m									
		A	7 m									
		B	8 m									
			Z Asiakaskohtainen pituus									
<b>Kaapelin materiaali</b>												
		0	ilman									
		1	Silikooni									
		2	PVC									
<b>Kiinnitystapa / koppaan asennettava lähetin</b>												
		0	ilman									
		<b>Kiinnitystapa / kiskoon asennettava lähetin</b>										
		0	ilman									
		1	kiskoon asennettava lähetin TT 10 R		// APAQ-LR/LC	analoginen						
		2	kiskoon asennettava lähetin TT 11 R		// APAQ-3L	analoginen, 0-10V, vain Pt100						
		4	kiskoon asennettava lähetin TT 20 R		// IPAQ-R201	analoginen, ohjelmitava						
		5	kiskoon asennettava lähetin TT 21 R		// MiniPAQ-L	digitaalinen, ohjelmitava						
		6	kiskoon asennettava lähetin TT 30 R		// IPAQ-L	digitaalinen, standardi		[Ex]				
		7	kiskoon asennettava lähetin TT 31 R		// IPAQ-21L	1 kanavainen		[Ex]				
		8	kiskoon asennettava lähetin TT 31 R		// IPAQ-22L	2 kanavainen		[Ex]				
		A	kiskoon asennettava lähetin TT 32 R		// IPAQ-4L	90 - 250 VAC						
		B	kiskoon asennettava lähetin TT 32 R		// IPAQ-4L	20 - 30 VDC						
		D	kiskoon asennettava lähetin TT 40 R		// IPAQ-LPlus	digitaalinen, tarkkuus						
		G	kiskoon asennettava lähetin TT 50 R		// MESO-L	digitaalinen, HART						
		H	kiskoon asennettava lähetin TT 51 R		// IPAQ R520	digitaalinen, HART, S		[Ex]				
		K	kiskoon asennettava lähetin TT 60 R		// ProfiPAQ	digitaalinen, Profibus PA						
<b>Lähettimen virtitys</b>												
		0	ilman									
		1	Virtitys									
VTC2	4	0				A					0	

