

## Manteltermoelement med kompensationskabel

### Användningsområde

För mätning av höga temperaturer i applikationer med låga flöden och där signalomvandlaren är placerad på avstånd. Givaren är gjord av flexibel mantelkabel, vilket gör den möjligt att forma för att passa i trånga installations-utrymmen. Den tunna diametern gör även givaren lämplig för applikationer som kräver snabba svarstider.

### Design

Sensorn är designad med en mantelkabel för att kunna använda givaren i miljöer som är varmare än den maximala temperaturen för kabeln.

För tillgängliga kompensations kablar se sidan 133.

Givaren är konstruerad med isolerade fria ledare för installation i applikationer där kopplingsplintar redan finns. Den går även att ansluta till termokontakt mini eller standard. Anslutningstrådarna är färgkodade enligt IEC 60584.

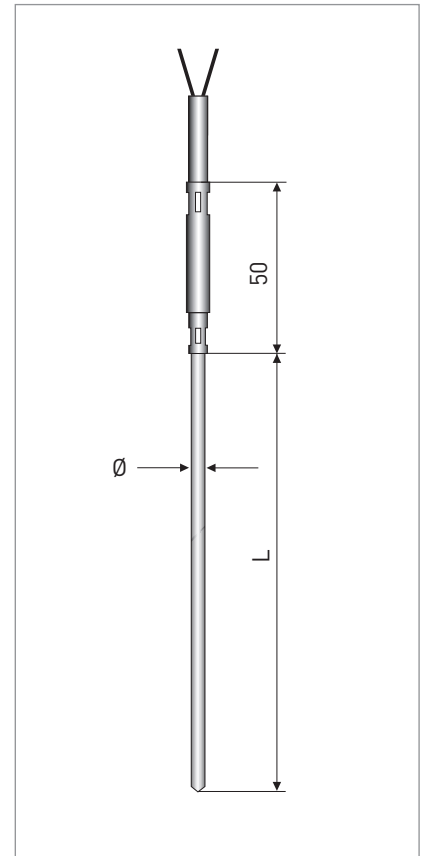
TCA-M70 finns tillgänglig med mätelemtyp J, typ K eller typ N, enkel eller dubbel, enligt IEC 60584 klass 1. Mätpunkten kan beställas som isolerad eller jordad.

### Processtemperatur

	J	K	N
AISI 310, Ø 6	720 °C	1050 °C	-
AISI 310, Ø 3	520 °C	1050 °C	-
Pyrosil®*, Ø 6	-	-	1200 °C
Pyrosil®*, Ø 3	-	-	1200 °C
Inconel 600, Ø 6	720 °C	1150 °C	1150 °C
Inconel 600, Ø 3	520 °C	1070 °C	1070 °C

Max temperatur i förhållande till  $\emptyset$

\* Nicrobel, Alloy TD eller likvärdigt material



Dimensioner i mm

### Beställningskod för TCA-M70 med standardinställningar

V T C 2 4 7 0 A 2 A 1 6 0 0 1 1 0 0 0 0 0 0 0 0 0 0 1 0 0 0

3                      7                      11

Detta är ett urval av de valmöjligheter som finns för denna givare. För komplett beställningskod se sidan 89.

#### 3. ELEKTRISK ANSLUTNING

A	Kompensationskabel
B	Kompensationskabel + termokontakt

#### 7. MANTELDIAMETER (Ø)

1	Ø 1 mm ej i Pyrosil®*
2	Ø 1.5 mm ej i Pyrosil®*
3	Ø 3 mm
4	Ø 4.5 mm ej i Pyrosil®*
5	Ø 6 mm

#### 11. MATERIAL KABEL

1	Silikon
2	PVC

