

Vastuslämpötila-anturi pinta-asennukseen kytkentäkaapelilla

Käyttökohteet

Putkien, säiliöiden tai vastaavien kohteiden pintalämpötilan mittaukseen. Asennus pantaliittimellä, jossa on lukko ulkohalkaisijaltaan enintään 300 mm:n putkelle. Ks. "tarvikkeet".

Tuntoelin

Materiaalina teflonpäällystetty kuparirunko. Ulkomitta 26x18x50 mm. Jatkoputki Ø6 mm haponkestävää teräs.

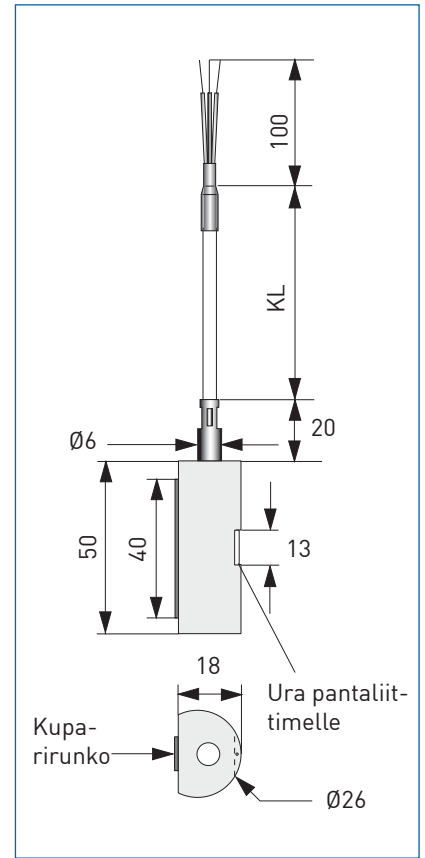
Rakenne

Mittauselementin tarkkuusluokka on IEC 60751:n mukainen. Elementti on sijoitettu putken kärkeen, joka on täytetty lämpöä johtavalla tahnalla mittausnopeuden ja tärinänkestävyyden parantamiseksi. Kytkenäkaapeli on tefloneristeinen 3x0,38mm² (Standardi).

Lämpötila-alue -50...+200°C

Kotelointiluokka IP54

Kytkenä ks. sivua 123.



Mitat mm

Tilauskoodi

V T E 2 4 3 0 3 2 2 4 5 5 0 6 1 0 0 0 0 0 0 0 0 0 0 1 0 0

TRA-W30

standardimallille.

Tässä on vaihtoehtoja tälle anturille. Täydellisen koodin saat sivulta 102.

8. PROSESSILIITÄNTÄ

0 Ilman
5 Ruostumaton panta lukolla

4. MITTAUSELEMENTTI

2 1x Pt100 3-johdin
3 1x Pt100 4-johdin
M 1x Pt1000 3-johdin
N 1x Pt1000 4-johdin

Kaapelivastusanturit- Täydellinen tilausavain

		TRA-W10	TRA-W20	TRA-W30	TRA-W40	TRA-W50	TRA-W70	TRA-W80	TRA-W90	
VTE2	4	Malli								
		1	2	3	4	5	6	7	8	
		1	2	3	4	5	6	7	8	
		2	3	4	5	6	7	8	A	
		3	4	5	6	7	8	A		
		4	5	6	7	8	A			
		5	6	7	8	A				
		6	7	8	A					
		7	8	A						
		8	A							
		A								
		Hyväksynnät								
		0* ilman								
		1 Yksinkertainen laite								
		Kaapelimateriaali				Kaapelimateriaali				
		1	PVC	70°C	(10,50,)	4	Tefzel	150°C	(20)	
		2	Silikooni	150°C	(10,50,60)	5	Elexar	105°C	(40)	
		3	Teflon	200°C	(10,30,50,70)	6	Hytrel	105°C	(80)	
		Mittauselementti = anturi / johdotus								
		1	1x Pt100	2-johdin	(10, 50, 60)					
		2	1x Pt100	3-johdin	(10, 30, 50, 60, 70, 90)					
		3	1x Pt100	4-johdin	(10-60, 80, 90)					
		4	2x Pt100	2-johdin	(10, 50, 60, 80, 90)					
		5	2x Pt100	3-johdin	(10, 50)					
		6	1x Pt1000	3-johdin	(10, 30, 50, 60)					
		7	1x Pt1000	4-johdin	(10, 20, 30, 40, 50, 60, 70)					
		Mittaussauva/toleranssiluokka								
		2	Luokka A		Mi, TF	(toleranssiluokka -50 ... +300°C)				
		4	Luokka A		Mi, WW	(toleranssiluokka -200 ... +600°C)			(90)	
		Anturirungon materiaali								
		1	1.4404 / AISI 316L	(10, 50, 60, 70, 80, 90)						
		2	Messinki	(20)						
		3	Kupari	(40)						
		4	PTFE/Kupari	(30)						
		Suojaputken koko				Suojaputken koko				
		0	Ø3 x 0,5 mm	(10, 90)				7	Pultti M6	(50)
		1	Ø6 x 0,5 mm	(10, 90)				8	Pultti M8	(50)
		2	Ø8 x 0,5 mm	(10, 90)				A	12,9 mm	(60)
		4	Koko 5x5x25	(20)				P	24 mm, Muoto 4	(80)
		5	Koko 26x18x50	(30)				Z	Asiakaskohtainen	
		6	Koko 8x10x40	(40)						
		Prosessiliitäntä				Prosessiliitäntä				
		0	ilman			5	Ruostumaton panta lukolla	(20,30,40)		
		1	Kirstysrengasliitin G1/8" SS	(10, 90)		7	Bajonettiliitäntä M12x1	(70)		
		2	Kirstysrengasliitin G1/4" SS	(10, 90)		8	Bajonettiliitäntä M12x1,75	(70)		
		3	Kirstysrengasliitin G1/2" SS	(10, 90)		A	Kirstysrengasliitin 1/2 NPT" SS	(10, 90)		
		4	Kirstysrengasliitin G1/4" Messinki	(10)		F	Asetinlaippa	(10)		
		Suojatasku								
		0	ilman							
		1	Putki G1/2 Ø 8 x 1 mm L= 75 mm	(10)						
		2	Putki G1/2 Ø 8 x 1 mm L=175 mm	(10)						
		3	Putki G1/2 Ø 8 x 1 mm L=275 mm	(10)						
		Mittaussauvan pituus (U1/L)				Mittaussauvan pituus (U1/L)				
		1	13,5 mm	(60)	A	100 mm	(10, 40, 90)	M	D1 / Muoto 4, 140/65mm	(80)
		2	15 mm	(50)	B	150 mm	(10, 90)	N	D2 / Muoto 4, 200/125mm	(80)
		3	20,2 mm	(60)	C	200 mm	(10, 90)	P	D4 / Muoto 4, 200/65mm	(80)
		4	25 mm	(20, 50, 70)	D	300 mm	(10, 40, 90)	R	D5 / Muoto 4, 200/125mm	(80)
		5	30 mm	(50)	E	400 mm	(10, 90)	Z	Asiakaskohtainen	
		6	50 mm	(10, 30)	F	500 mm	(40, 90)			
		Kaapelin pituus			Kaapelin pituus			Kaapelin pituus		
		1	0,5 m		B	8 m		M	50 m	
		2	1 m		C	9 m		Z	Asiakaskohtainen pituus	
		3	1,5 m		D	10 m				
		4	2 m		E	12 m				
		5	3 m		F	15 m				
		6	4 m		G	20 m				
		7	5 m		H	25 m				
		8	6 m		K	30 m				
		A	7 m		L	40 m				
		Kiinnitystapa / kiskoon asennettava lähetin								
		0* ilman								
		1	kiskokiinnitteinen lähetin TT 10 R	//	APAQ-LR/LC	analoginen				
		2	kiskokiinnitteinen lähetin TT 11 R	//	APAQ-3L	analoginen, 0-10 V, vain Pt100				
		4	kiskokiinnitteinen lähetin TT 20 R	//	IPAQ-R201	analoginen, ohjelmoitava				
		5	kiskokiinnitteinen lähetin TT 21 R	//	MiniPAQ-L	digitaalinen, ohjelmoitava				
		6	kiskokiinnitteinen lähetin TT 30 R	//	IPAQ-L	digitaalinen, standardi		[Ex]		
		7	kiskokiinnitteinen lähetin TT 31 R	//	IPAQ-21L	1 kanavainen		[Ex]		
		8	kiskokiinnitteinen lähetin TT 31 R	//	IPAQ-22L	2 kanavainen		[Ex]		
		A	kiskokiinnitteinen lähetin TT 32 R	//	IPAQ-4L	90 - 250 VAC				
		B	kiskokiinnitteinen lähetin TT 32 R	//	IPAQ-4L	20 - 30 VDC				
		D	kiskokiinnitteinen lähetin TT 40 R	//	IPAQ-LPlus	digitaalinen, tarkkuus				
		G	kiskokiinnitteinen lähetin TT 50 R	//	MESO-L	digitaalinen, HART				
		H	kiskokiinnitteinen lähetin TT 51 R	//	IPAQ R520	digitaalinen, HART, SIL2		[Ex]		
		K	kiskokiinnitteinen lähetin TT 60 R	//	ProfilPAQ	digitaalinen, Profibus-PA				
VTE2	4	0	2						0	

